

---

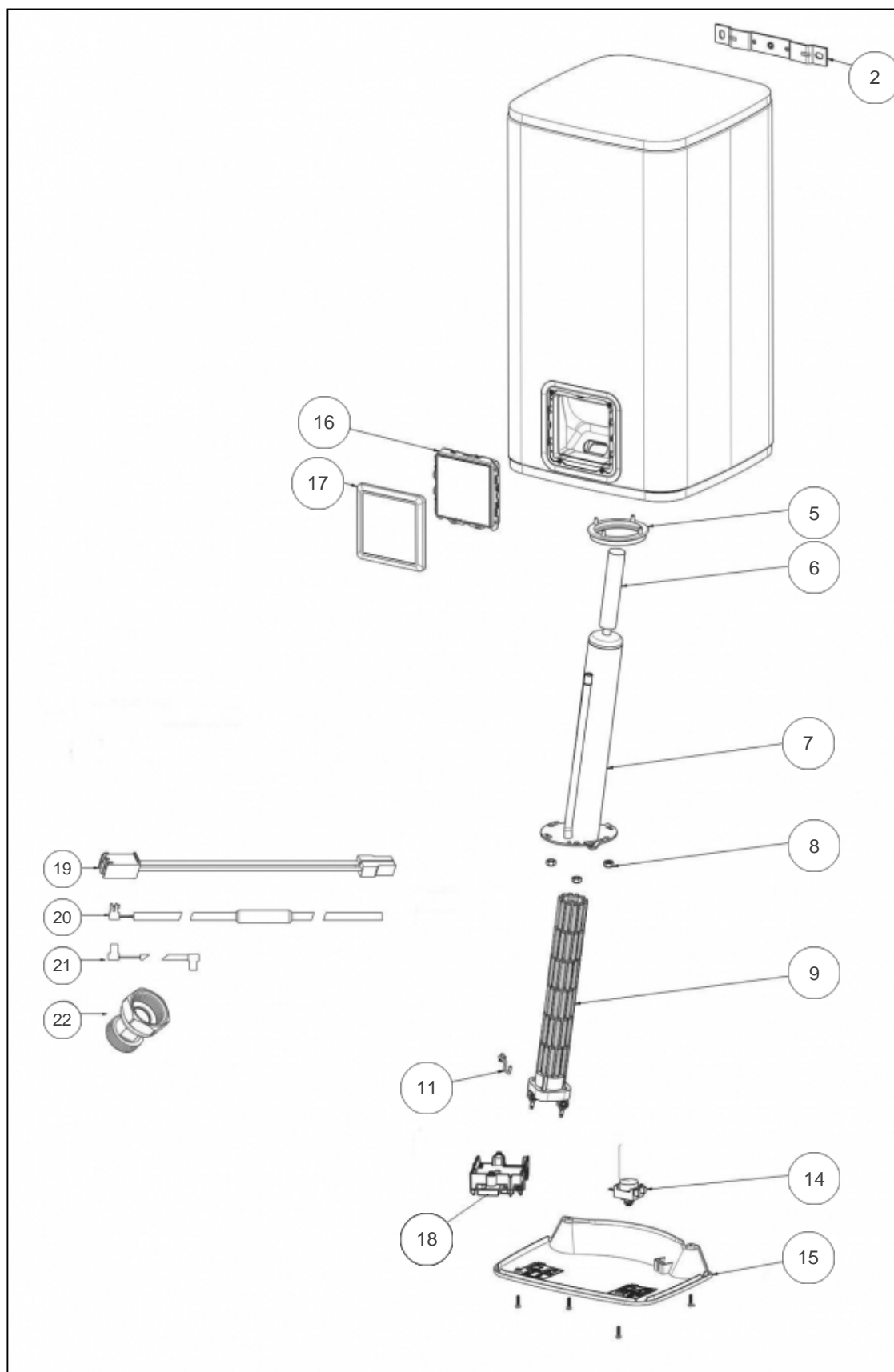
## Atlantic Radiateurs & Eau Chaude Sanitaire

### Produits

| Référence | Nom                              | Lettre |
|-----------|----------------------------------|--------|
| 157213    | LINEO CONNECTE VM 100L BLC 2400M | A      |

### Paramètres

| Référence | Capacité (l) | Tension (bar) | Profondeur (mm) | Hauteur (mm) | Poids (kg) | Diamètre (mm) | Temps de chau | V40 (L) | Puissance (W) | Lettre |
|-----------|--------------|---------------|-----------------|--------------|------------|---------------|---------------|---------|---------------|--------|
| 157213    | 100          | 230           | 511             | 885          | 32         | 490           | 2h28          | 168     | 2400          | A      |



## Références

| Repère | Libellé  | A      |
|--------|--|--------|
| 2      | ETRIER CE PLAT (X1)  | 022714 |
| 5      | JOINT A LEVRE D.75MM   | 040323 |
| 6      | ANODE MAGNESIUM D26 L186   | 040208 |
| 7      | CORPS DE CHAUFFE INCLINE 2100W + JOINT<br><i>Prévoir le remplacement de l'anode - Anode to replace</i> | 040439 |
| 8      | ECROU HM8 X1<br><i>(COEF.6)</i>  | 026064 |
| 9      | ELEMENT STEATITE 2400W MONO + CONNECTEUR   | 029760 |
| 11     | PATTE FIXATION ELEMENT STEATITE  | 026143 |
| 14     | THERMOSTAT SECURITE SBLC 0059  | 029732 |
| 15     | CAPOT BLANC S4   | 022823 |
| 16     | COMMANDE DIGITALE FLAT/S4 WIFI FR  | 029967 |
| 17     | ENJOLIVEUR NOIR POUR BOITIER DE CDE  | 022953 |
| 18     | CARTE ELECTRONIQUE WIFI C2 PROG 100L AT  | 029977 |
| 19     | FAISCEAU L200 POUR THERMOSTAT SECURITE   | 026344 |
| 20     | SONDE TEMPERATURE S4   | 026345 |
| 21     | FAISCEAU ELECTRIQUE L360 CDE DIGIT   | 023337 |
| 22     | RACCORD DIELECTRIQUE TOURNANT 20X27  | 026060 |