

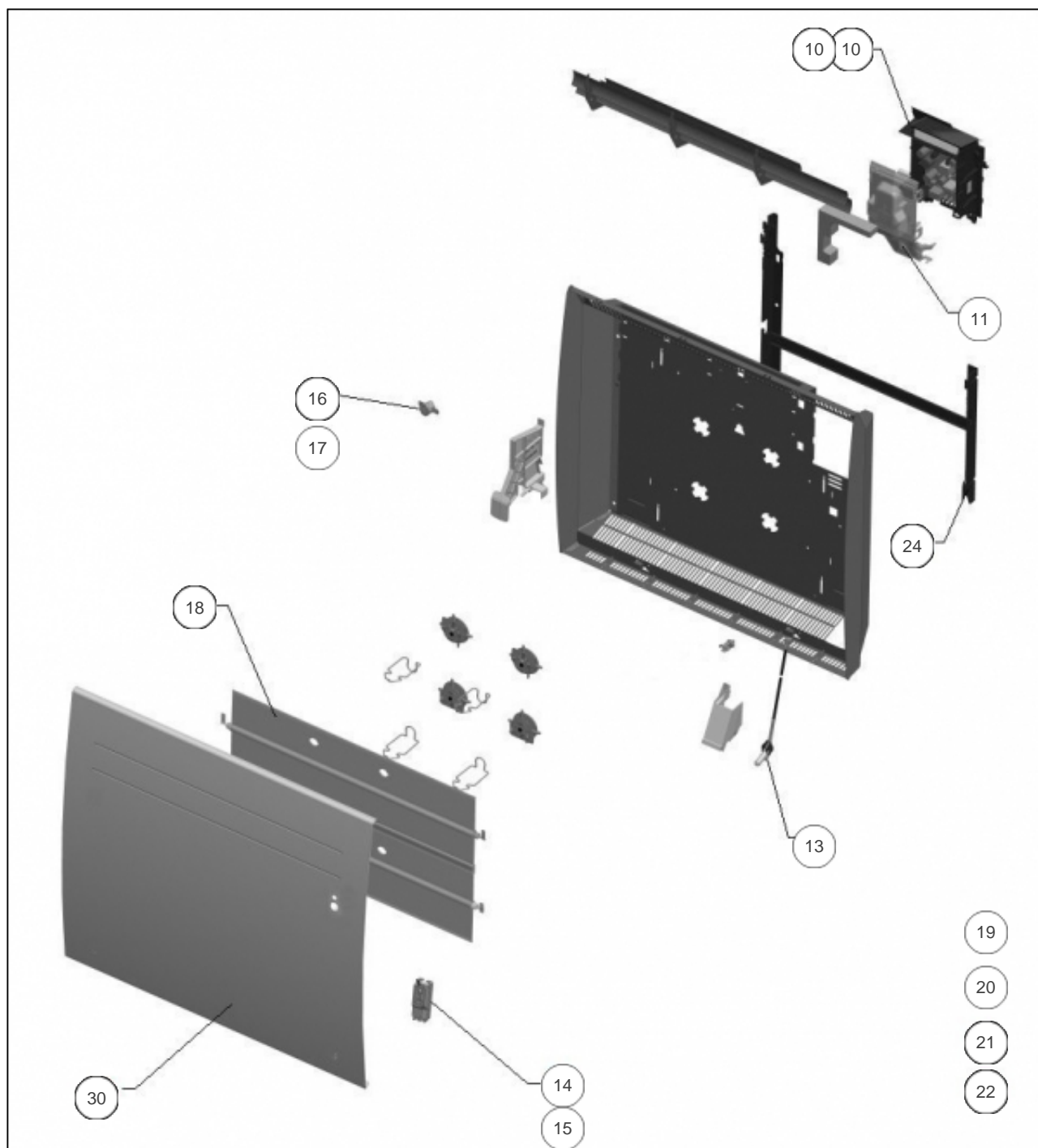
Atlantic Radiateurs & Eau Chaude Sanitaire

Produits

Référence	Nom	Lettre
612617	ABELIA RC14 D H 1250W BLC	E

Paramètres

Référence	Puissance(W)	Lettre
612617	1250	E



Références

Repère	Libellé	E
10	BOITIER COMMANDE DIGITAL BD1 CPT PROG129 <i>Avant-before 19.38</i>	088711
10	COMMANDE DIGITALE PROG 149 <i>Depuis-since 19.38</i>	088851
11	COUVERCLE ARRIERE BD1	088487
13	SONDE DE TEMPERATURE BD1	083459
14	DETECTEUR ABSENCE PRESENCE DAP 0	083547
15	LIAISON CABLE BOITIER IHM/DAP	083391
16	COUPE CIRCUIT THERMIQUE 85 DEG	085094
17	SUPPORT COUPE CIRCUIT THERMIQUE	085107
18	CORPS DE CHAUFFE ALU 1250W	086603
19	CABLE ALIMENTATION NOIR H05V2V2-F	083548
21	FIL 500MM LIMITEUR VERS RESISTANCE	083552
22	FIL 970MM LIMITEUR VERS BOITIER	083553
24	SUPPORT MURAL 1250W H NOIR	098739
30	FACADE 1250W H BLANC	097865