

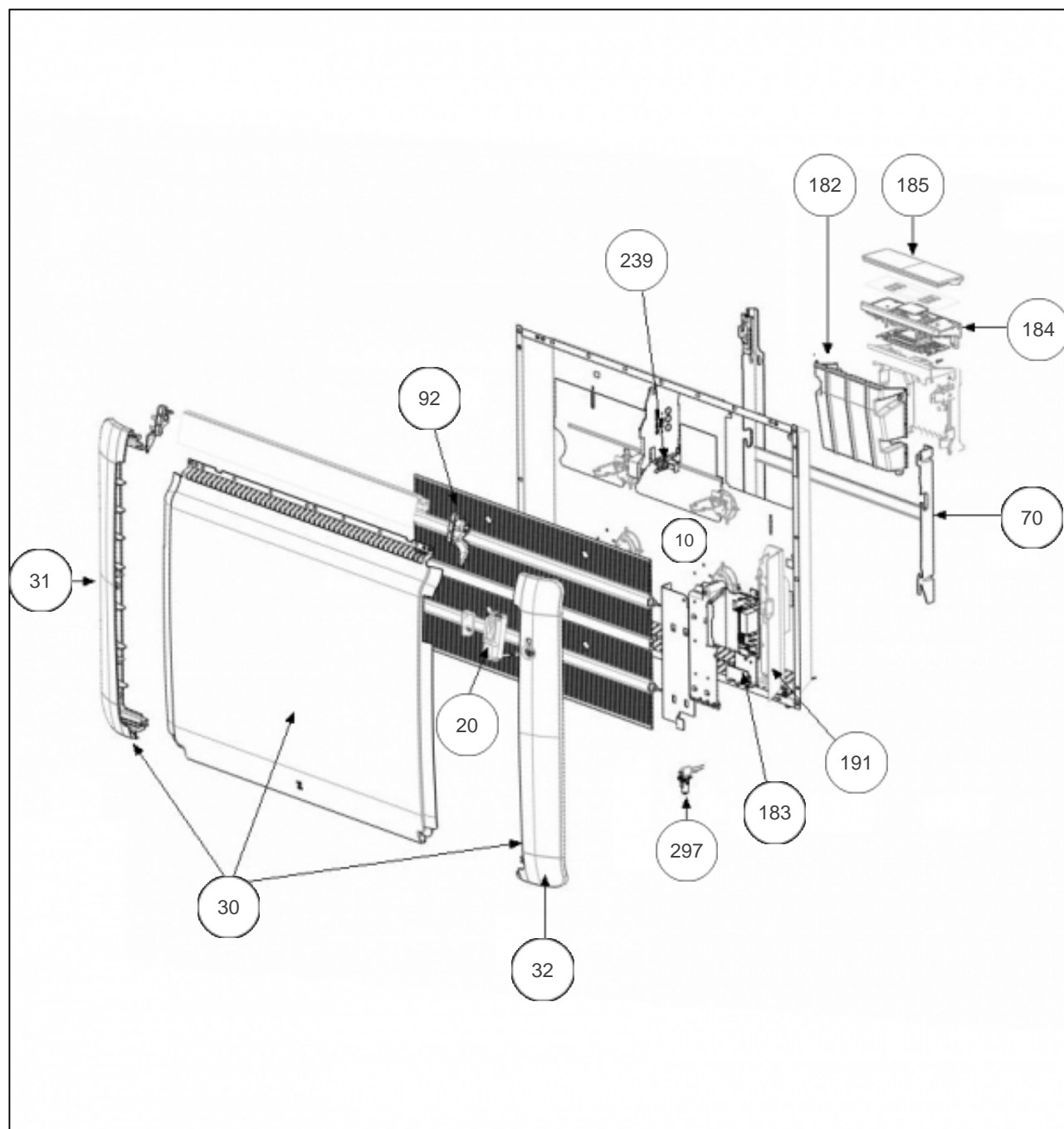
Atlantic Radiateurs & Eau Chaude Sanitaire

Produits

Référence	Nom	Lettre
666012	TATOU DIGITAL H SABLE 1250W	J

Paramètres

Référence	Puissance(W)	Tension (V)	Couleur	Lettre
666012	1250	230	BEIGE	J



Références

Repère	Libellé	J
10	ENS. FILERIES RYHG-H 1250/1500W	081131
20	DETECTEUR ABS/PRES (DAP 10 DEG)	087152
30	FACADE BEIGE RYHG-H 1250W	097478
31	JOUE GAUCHE RYHG-H BEIGE	093087
32	JOUE DROITE RYHG-H BEIGE	093086
70	SUPPORT MURAL 1250/1500/2000W	098233
92	CORPS DE CHAUFFE ALU PEINT 1250W	086327
182	SUPPORT PLASTIQUE PASS PROGRAM	091107
183	CARTE DE PUISSANCE RYHG-H 1250W	087174
184	BOITIER DE COMMANDE + VOLET (RYHG)	087865
185	VOLET BOITIER THERMOSTAT DIGITAL (PACK2)	091100
191	BOITIER PLASTIQUE SEUL CARTE PUISSANCE	091099
239	LIMITEUR THERMIQUE 105 DEGRES	085072
297	SONDE THERMOSTAT MK21	081115