

Atlantic Radiateurs & Eau Chaude Sanitaire

Produits

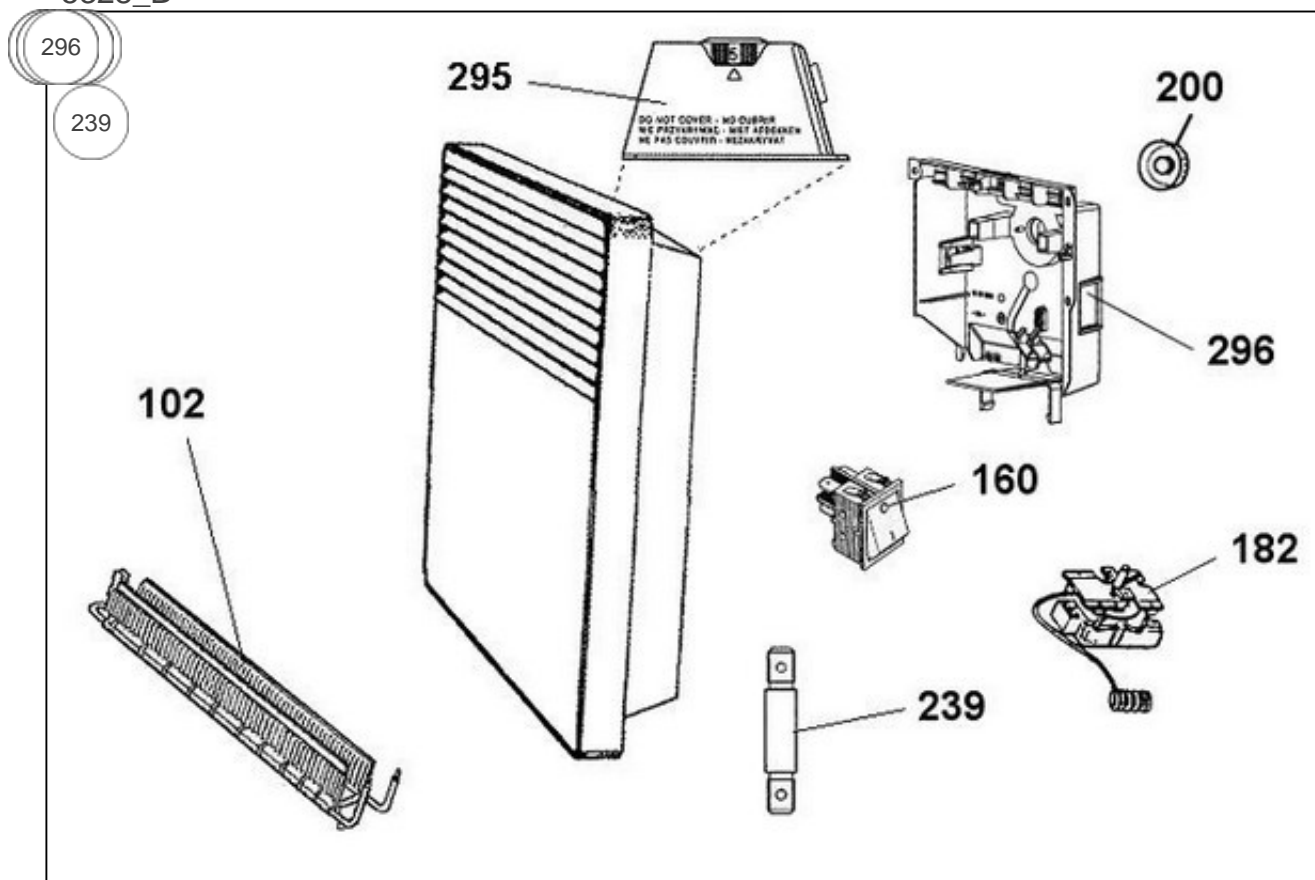
Référence	Nom	Lettre
513105	F17 EXPORT CORDON LONG 500W	A

Constructeur No 344

Paramètres

Référence	Puissance(W)	Tension (V)	Capacité/Largeur	Couleur	Lettre
513105	500	230		BLANC / BEIGE	A

5328_B



Références

Repère	Libellé	A
70	SUPPORT MURAL 500/750W <i>->08.01</i>	098089
70	SUPPORT MURAL 500 / 750W <i>08.01-></i>	098212
102	CORPS DE CHAUFFE 500W <i>-> 01.21</i>	699660
102	CORPS DE CHAUFFE 500W <i>01.22 -></i>	699670
160	INTERRUPTEUR BIPOLAIRE	699077
182	THERMOSTAT MECANIQUE	599338
200	MANETTE THERMOSTAT MECANIQUE	090035
239	LIMITEUR DE TEMPERATURE <i>->04.19</i>	599339
240	LIMITEUR DE TEMPERATURE <i>04.19-></i>	699340
295	BOITIER PLASTIQUE <i>->04.19</i>	091039
296	BOITIER PLASTIQUE SEUL MECA BM4 <i>04.19-></i>	091061