

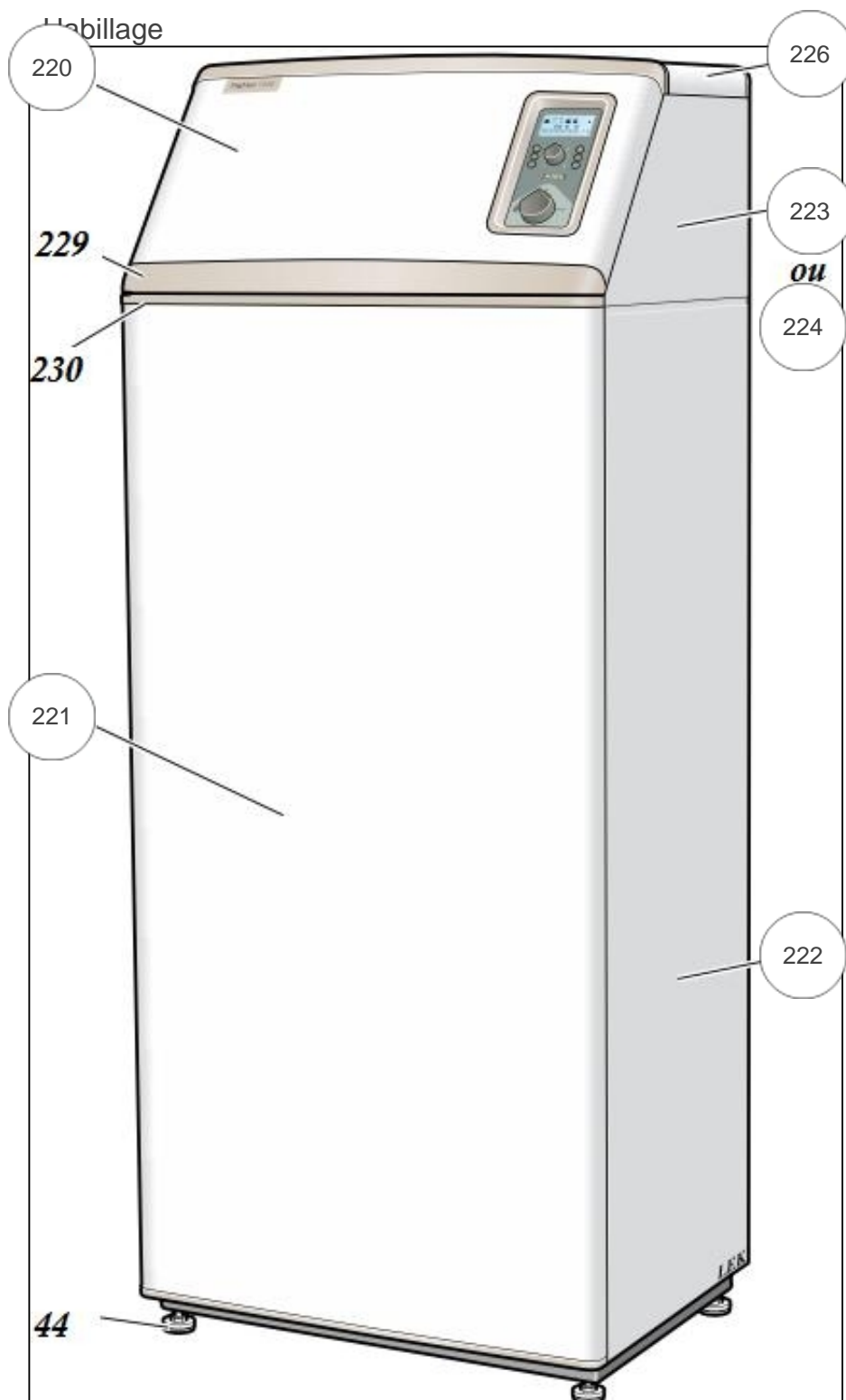
atlantic Pompes à Chaleur et Chaudières

Produits

| Référence | Nom | Lettre |
|-----------|--------------------|--------|
| 700562 | PAC O/O 1330 30.1S | B |

Paramètres

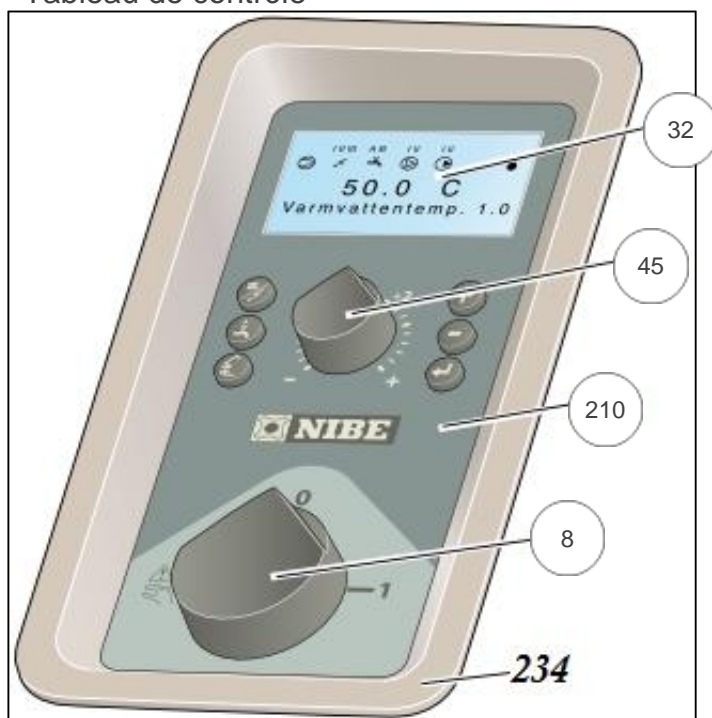
| Référence | Couleur | Puissance(KW) | Lettre |
|-----------|---------|---------------|--------|
| 700562 | Blanche | 30,8 | B |



Références

| Repère | Libellé | B |
|--------|---------------------------------------|--------|
| | JAQUETTE INFÉRIEURE NIBE1330 | 072046 |
| | JAQUETTE SUPÉRIEURE NIBE1330 | 072047 |
| 220 | JAQUETTE AVANT (HAUTE) 1140/1330/1120 | 071986 |
| 221 | JAQUETTE AVANT (BASSE) 1330 | 071990 |
| 222 | JAQUETTE LATÉRALE (BASSE) 1330 | 071991 |
| 223 | JAQUETTE LATÉRALE DROITE (HAUTE) | 071988 |
| 224 | JAQUETTE LATÉRALE GAUCHE (HAUTE) | 071987 |
| 226 | JAQUETTE SUPÉRIEURE (CAPOT) 1330 | 071989 |

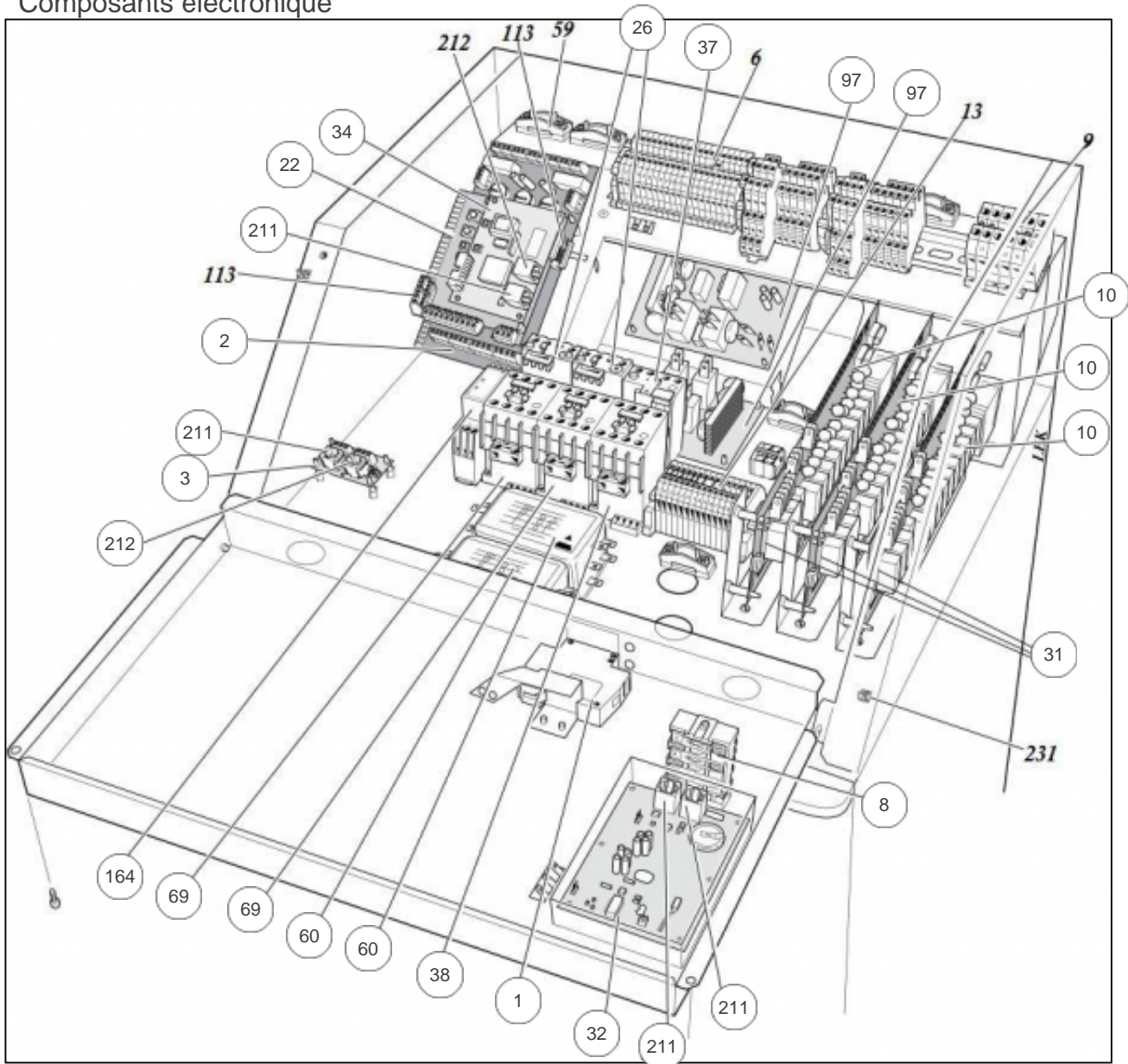
Tableau de contrôle



Références

| Repère | Libellé | B |
|--------|------------------------------|--------|
| 8 | INTERRUPTEUR PAC NIBE | 071498 |
| 32 | UNITE AFFICHAGE 1330 | 072015 |
| 45 | BOUTON POTENTIOMETRE DIA. 24 | 071998 |
| 210 | BANDEAU D AFFICHAGE PAC NIBE | 071537 |

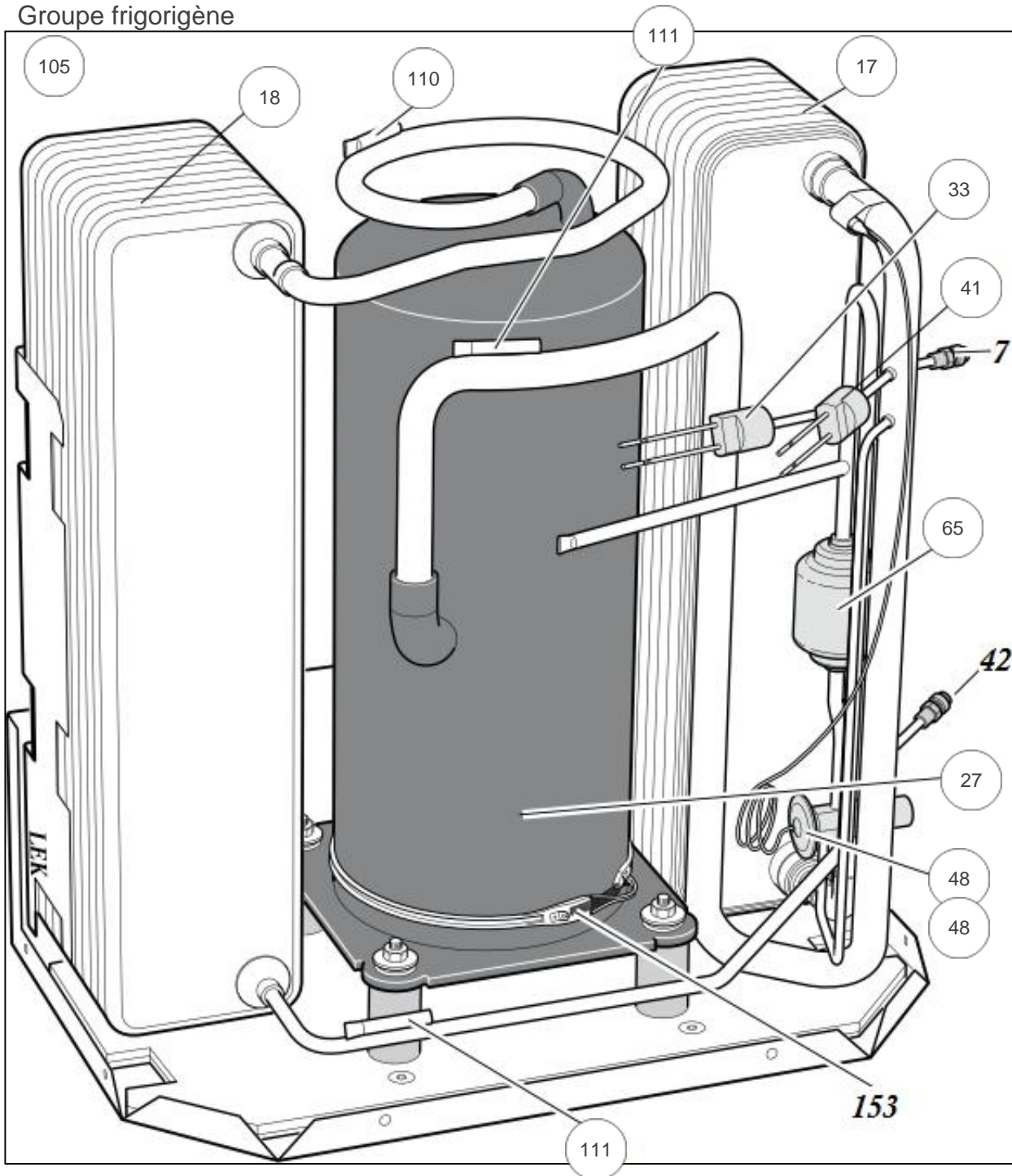
Composants électronique



Références

| Repère | Libellé | B |
|--------|--|--------|
| 1 | COUPE CIRCUIT MINIATURE | 071495 |
| 2 | CARTE DE GESTION DE L ALIMENTATION | 071496 |
| 3 | COMMUNICATION AVEC AUTRES 1330 (CASCADE) | 072008 |
| 8 | INTERRUPTEUR PAC NIBE | 071498 |
| 10 | CARTE RELAIS 1330 | 072017 |
| 22 | CARTE DE MESURE STYR 2000 NIBE 1330 | 072058 |
| 26 | PROTECTION DU MOTEUR 1220-8KW | 071512 |
| 31 | CARTE RELAIS 1330 | 071996 |
| 32 | UNITE AFFICHAGE 1330 | 072015 |
| 34 | CARTE DE REGULATION | 072025 |
| 37 | PROTECTION MOTEUR 1330 | 072052 |
| 38 | CONTACTEUR 9A 1330 | 071992 |
| 60 | FILTRE AVEC CABLE 1120-15/17 | 071725 |
| 69 | CONTACTEUR 23A NIBE 1330 | 072048 |
| 97 | AMORTISSEUR DE DEMARRAGE | 171939 |
| 164 | SEQUENCEUR DE PHASES | 072023 |
| 211 | CABLE AV. CONNECTEUR | 071538 |
| 212 | CABLE AV. CONNECTEUR | 071539 |

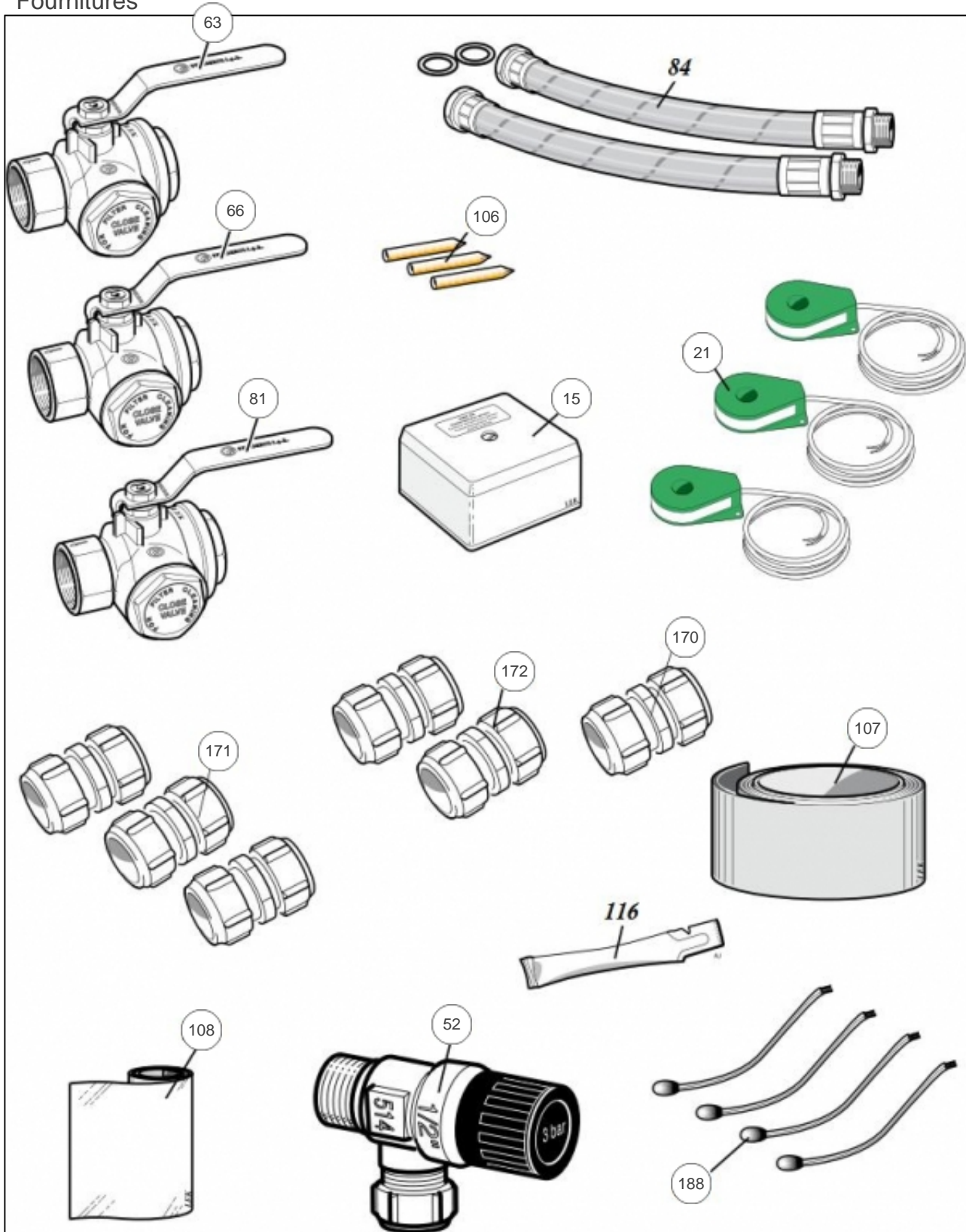
Groupe frigorigène



Références

| Repère | Libellé | B |
|--------|--|--------|
| 17 | EVAPORATEUR 1330-1140/15/17-1120/15/17 | 072011 |
| 18 | CONDENSEUR 1330/13-1140/15/17-1120/15/17 | 072013 |
| 27 | COMPRESSEUR 15KW | 171841 |
| 33 | PRESSOSTAT HAUTE PRESSION | 072016 |
| 41 | PRESSOSTAT BASSE PRESSION | 071522 |
| 48 | DETENDEUR 1220-12KW/1120-8KW-12KW-15KW | 071523 |
| 48 | DETENDEUR 1120-17KW | 071524 |
| 65 | FILTRE DESHYDRATEUR | 072014 |
| 105 | GROUPE FROID COMPLET PAC NIBE 15 KW | 071720 |
| 110 | SONDE TEMPERATURE 418947 | 071858 |
| 111 | SONDE TEMPERATURE 418944 | 071761 |

Fournitures



Références

| Repère | Libellé | B |
|--------|---|--------|
| 15 | SONDE TEMPERATURE EXTERIEURE | 171620 |
| 21 | PINCES AMPEREMETRIQUES | 072056 |
| 52 | SOUPAPE DE SECURITE CIRCUIT CAPTEUR | 071525 |
| 63 | VANNE D'ISOLEMENT 1" 1/4 AV. FILTRE | 071527 |
| 66 | VANNE D ISOLEMENT DN40 AV. FILTRE | 072279 |
| 81 | VANNE D'ISOLEMENT 1" AV. FILTRE | 071526 |
| 106 | DOIGT DE GANT PAC 0/0 | 171621 |
| 107 | ROULEAU ISOLATION | 171623 |
| 108 | ROULEAU ALUMINIUM | 171622 |
| 170 | RACCORD HYDRAULIQUE A OLIVES PAC DIA.35 | 072276 |
| 171 | RACCORD HYDRAULIQUE A OLIVES PAC DIA.28 | 072278 |
| 172 | RACCORD HYDRAULIQUE A OLIVES PAC DIA.42 | 072272 |
| 188 | SONDE DE TEMPERATURE 1220 | 071536 |

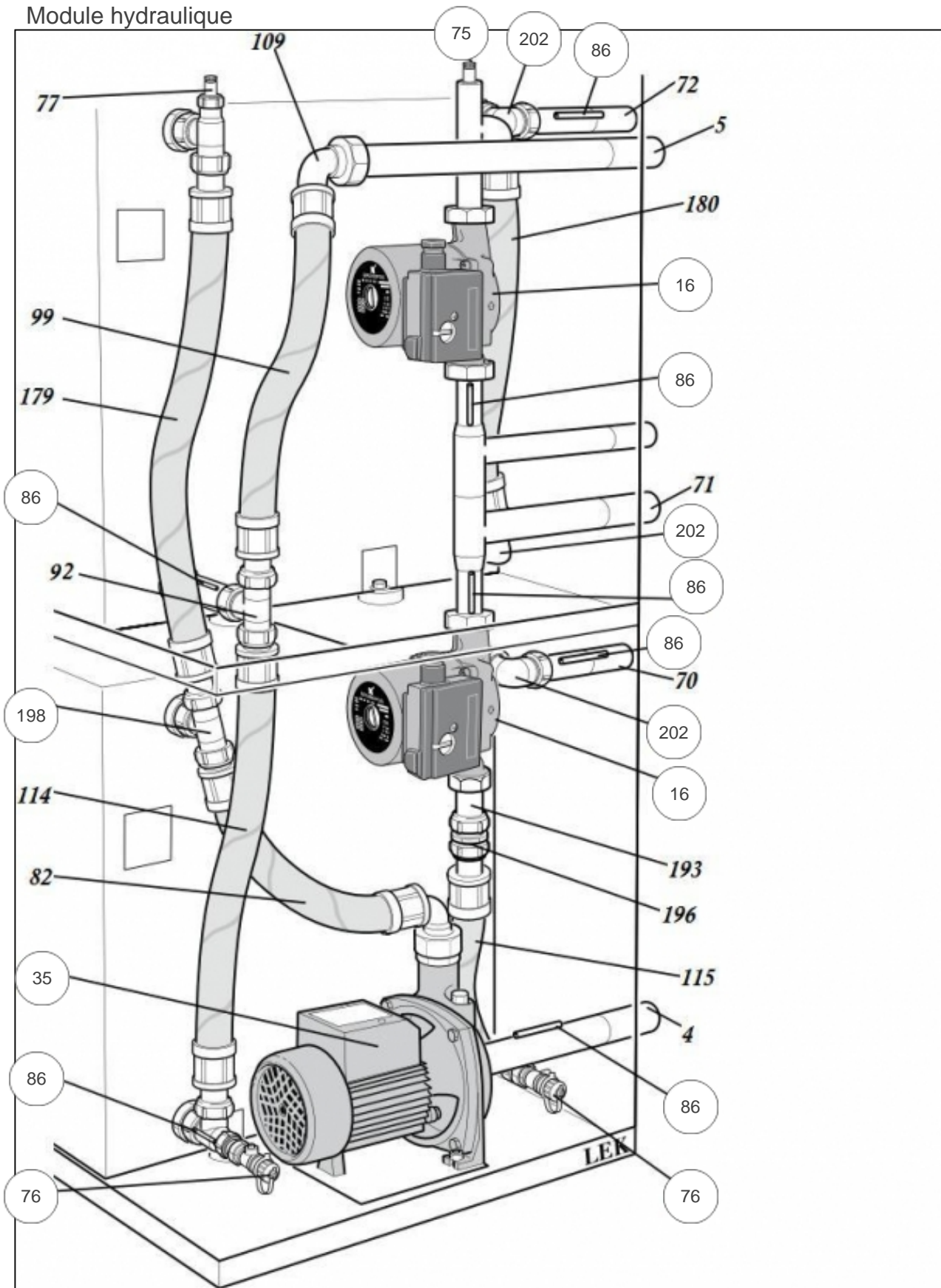
Vase d'expansion pour circuit capteur.



Références

| Repère | Libellé | B |
|--------|--------------------|--------|
| | VASE EXPANSION 18L | 188242 |

Module hydraulique



Références

| Repère | Libellé | B |
|--------|---------------------------------|--------|
| 16 | CIRCULATEUR | 071521 |
| 35 | CIRCULATEUR CAPTEUR | 071982 |
| 75 | VIS DE PURGE | 171609 |
| 76 | VIDANGE DU CIRCUIT CHAUFFAGE | 071533 |
| 86 | SONDE TEMPERATURE DEPART/RETOUR | 071535 |
| 202 | COUDE D28 | 171688 |

Vase d'expansion pour circuit de chauffage.



Références

| Repère | Libellé | B |
|--------|--------------------|--------|
| | VASE EXP. PERFINOX | 188227 |