
Atlantic Radiateurs & Eau Chaude Sanitaire

Produits

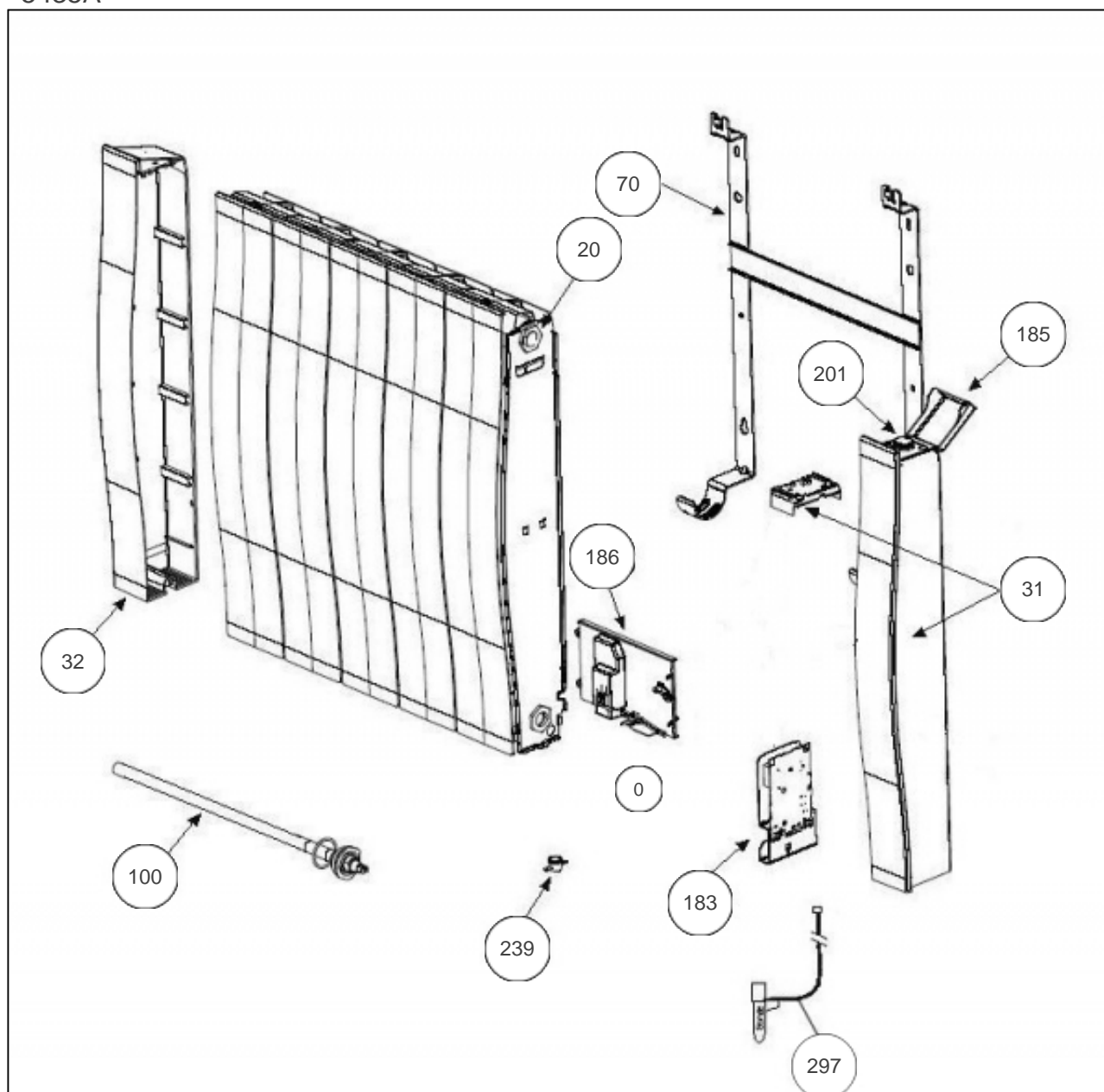
Référence	Nom	Lettre
504015	GALAPAGOS PASS HTL BLANC 1500W	D

Constructeur No 344

Paramètres

Référence	Puissance(W)	Tension (V)	Capacité/Largeur	Couleur	Lettre
504015	1500	230	1023	Blanc	D

5435A



Références

Repère	Libellé	D
0	KIT FILERIE RFM3H 750-1500W	081142
20	ENS. BOUCHONS + JOINT	088058
31	JOUE DROITE + AFFICHEUR + LEXAN	093047
32	JOUE GAUCHE	093048
70	SUPPORT MURAL 1500W	098204
100	RESISTANCE + JOINT 1500W	086141
183	CARTE DE PUISSANCE SEULE RFMG 2	087800
185	VOLET BOITIER THERMOSTAT	091086
186	SUPPORT INTERFACE	091087
201	MOLETTES THERMOSTAT	090051
239	LIMITEUR DE TEMPERATURE 70DEG	085051
297	SONDE THERMOSTAT LG410MM	081034