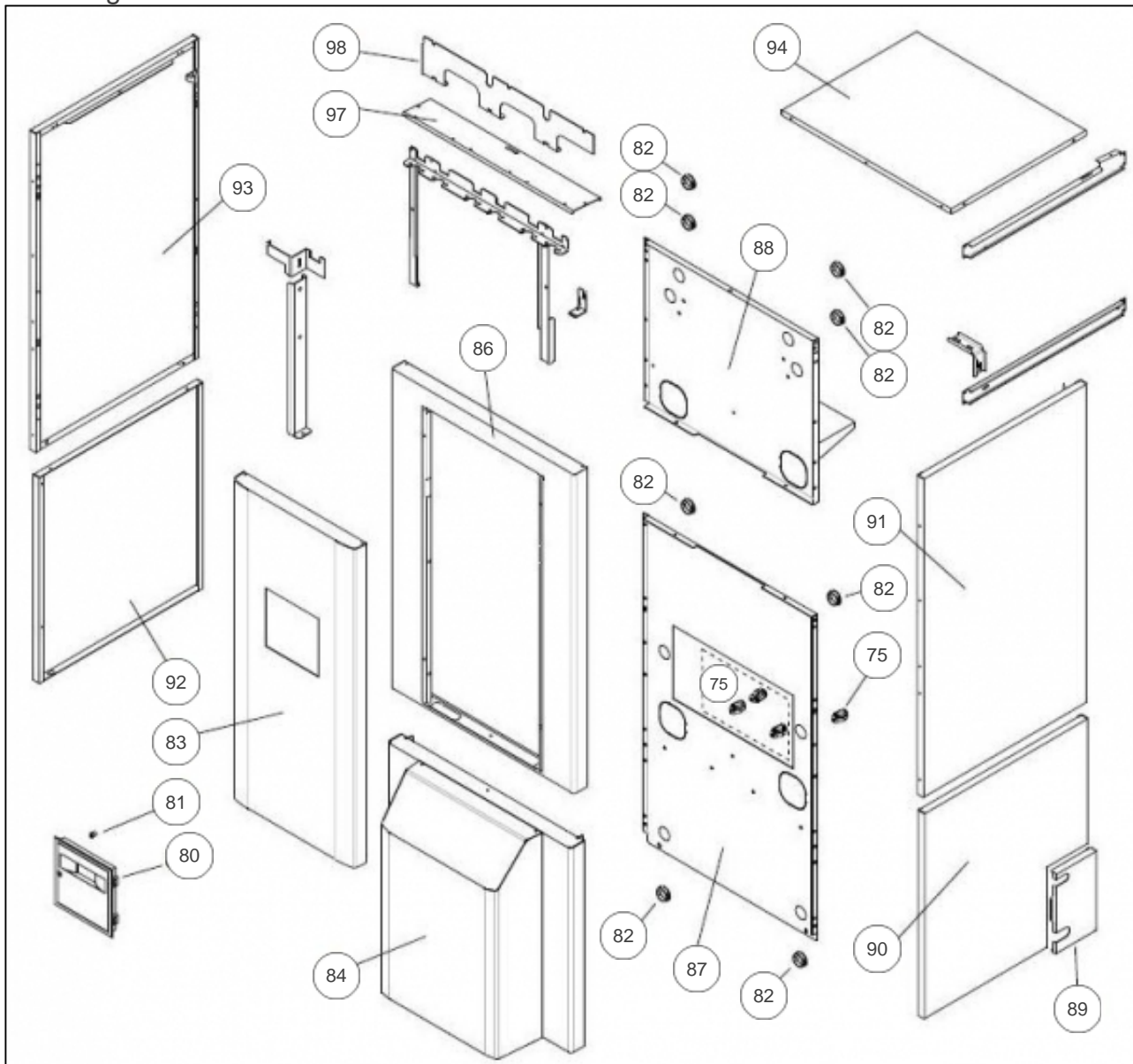


atlantic Pompes à Chaleur et Chaudières

Produits

Référence	Nom	Lettre
024100	MODULE HYDRAULIQUE ALFEA HYBRID DUO	A

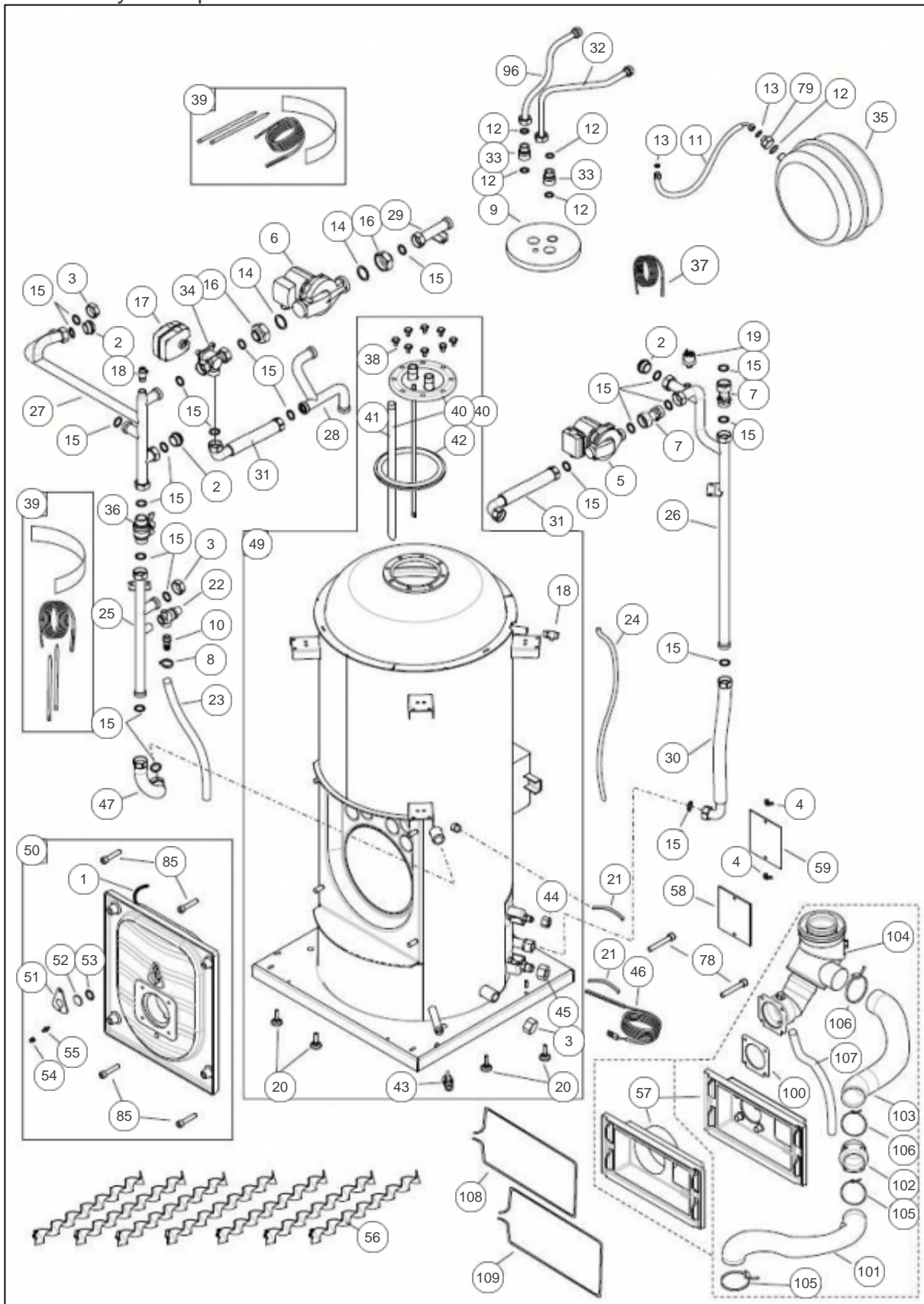
Habillage



Références

Repère	Libellé	A
75	AGRAFE	100109
80	VOLET+CADRE ALFEA S	110060
81	VERROU PRESS 9522801	148001
82	PASSE-FIL 9722510	157312
83	FACADE ALFEA DUO	937258
84	CAPOT BRULEUR	912106
86	SUPPLEMENT HAB	937267
87	HAB.ARRIERE BAS	935523
88	HAB.ARRIERE HAUT	935524
89	SUPPLEMENT COTE DROIT BAS	912534
90	COTE DROIT	912535
91	COTE DROIT HAUT	912533
92	COTE GAUCHE BAS	209041
93	COTE GAUCHE HAUT	912628
94	COUVERCLE	252693

Module hydraulique



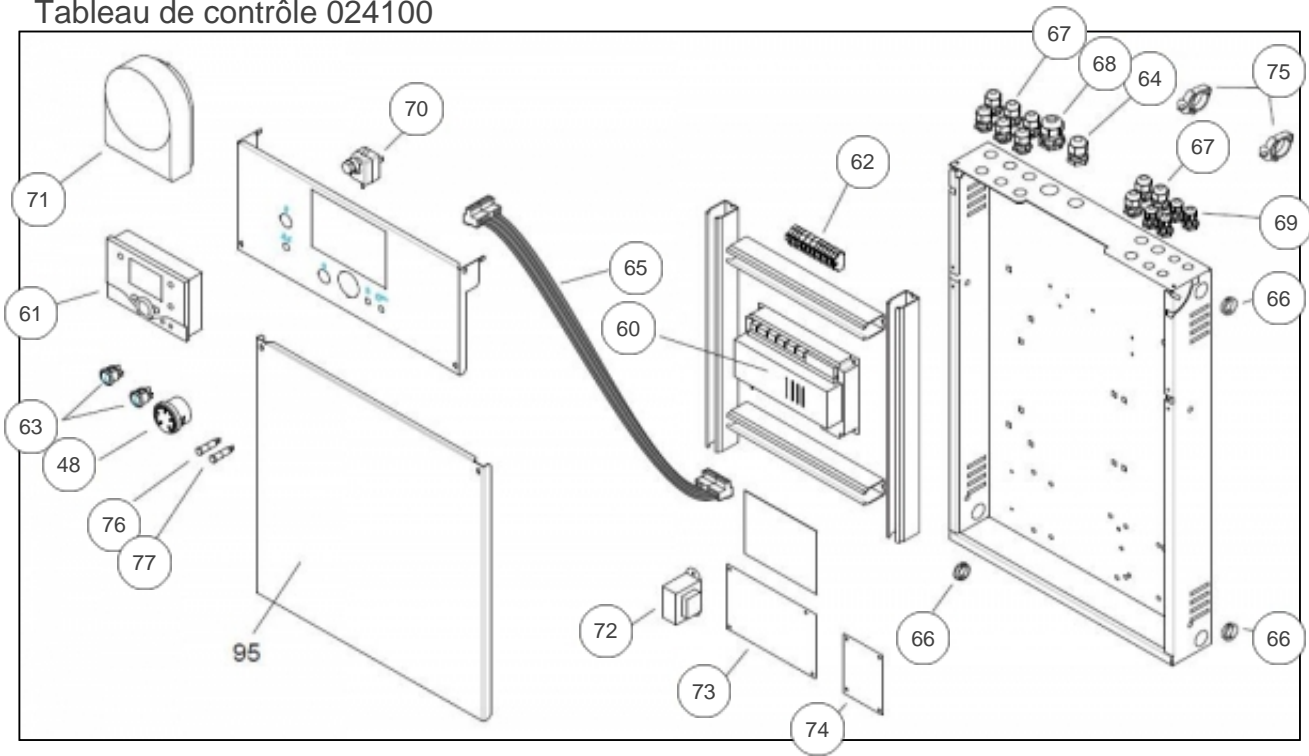
Références

Repère	Libellé	A
	ISOLANT PORTE 25KW	141065
2	BOUCHON MALE LAITON 1"	104831
3	BOUCHON FEMELLE LAITON	104863
4	ECROU A AILETTES D6	122202
5	CIRCULATEUR KHP	109938
6	CIRCULATEUR	109946
7	CLAPET KHP	110047
8	COLLIER FIL ELAST.P	110624
9	COUVERCL ISOL BALLON	111344
10	EMBOUT CANNEL9712303	123228
11	FLEXIBLE DE VASE	132229
12	JOINT20X27CNA EAU/P	142442
13	JOINT12X17CAOUTCHOUC	142721
14	JOINT EP.2 40X49	142734
15	JOINT	142735
16	MAMELON REDUIT 40-26	149079
17	MOTEUR DE TES95221	150307
18	PURGEUR MANUEL 3/8	159422
19	PRESSOSTAT EAU 0.5 BARS	159736
20	PIED REGLABLE9712510	160706
21	RESSORT DOIGT GANT	166047
22	SOUPAPE 1/2	174420
23	FLEXIBLE 9522801 1M	182400
24	TUBE VERSILIC 6X9 1M	183105
25	TUYAU DEPART BAS	183171
26	TUYAU RETOUR BAS	183172
27	TUYAU DEPART HAUT	183173
28	TUYAU RETOUR HAUT	183174
29	TUYAU DEPART CHAUFFAGE 10-8 KW	183175
30	TUYAU FLEXIBLE DEPART/RETOUR	183183
31	FLEXIBLE KIT HYDRAULIQUE	183184
32	TUYAU SANITAIRE ECS	183186
33	RACCORD DI ELECTRIQU	164345
34	VANNE 3VOIES 9522701	188174

Références

Repère	Libellé	A
35	VASE EXP. PERFINOX	188227
36	VANNE A SPHERE 565 MM1 PAPILLON	188247
37	SONDE QAZ 36.522/109	198748
38	VIS METAUX 10X14	189756
39	SONDE DEPART PAC	975502
40	TRAPPE HYDRID SANS ANODE.	982130
40	TRAPPE +ANODE HYDRID	982131
41	TUYAU EAU FROIDE	184058
42	JOINT TRAPPE 9722510	142342
43	VANNE SPHERE MF15X21	188161
44	ECROU FLARE 3/8	122671
45	ECROU FLARE 5/8	122673
46	SONDE ECHANGEUR PAC	198762
47	FLEXIBLE	132232
49	CORPS DE CHAUFFE	911187
50	PORTE F25K	988894
51	REGARD FLAMME 4000	236132
52	VERRE DIAM 30	188836
53	JOINT REGARD	142774
54	ECROU BORNE	122352
55	PRISE PRESS PLUTON	159015
56	TURBULATEUR 4000	222715
57	BOITE A FUMÉES	102035
58	JOINT DE TRAPPE	142445
59	PLAQUE OBTURAT.4000	236133
78	VIS M8X35 ZN NOIR	189820
79	REDUCTION F3/4 M3/8	164613
85	VIS CREUSE M8X60	189846
96	TUYAUTERIE SANITAIRE E F S	183187
108	TRESSE VERRE20 AD 1M	181627

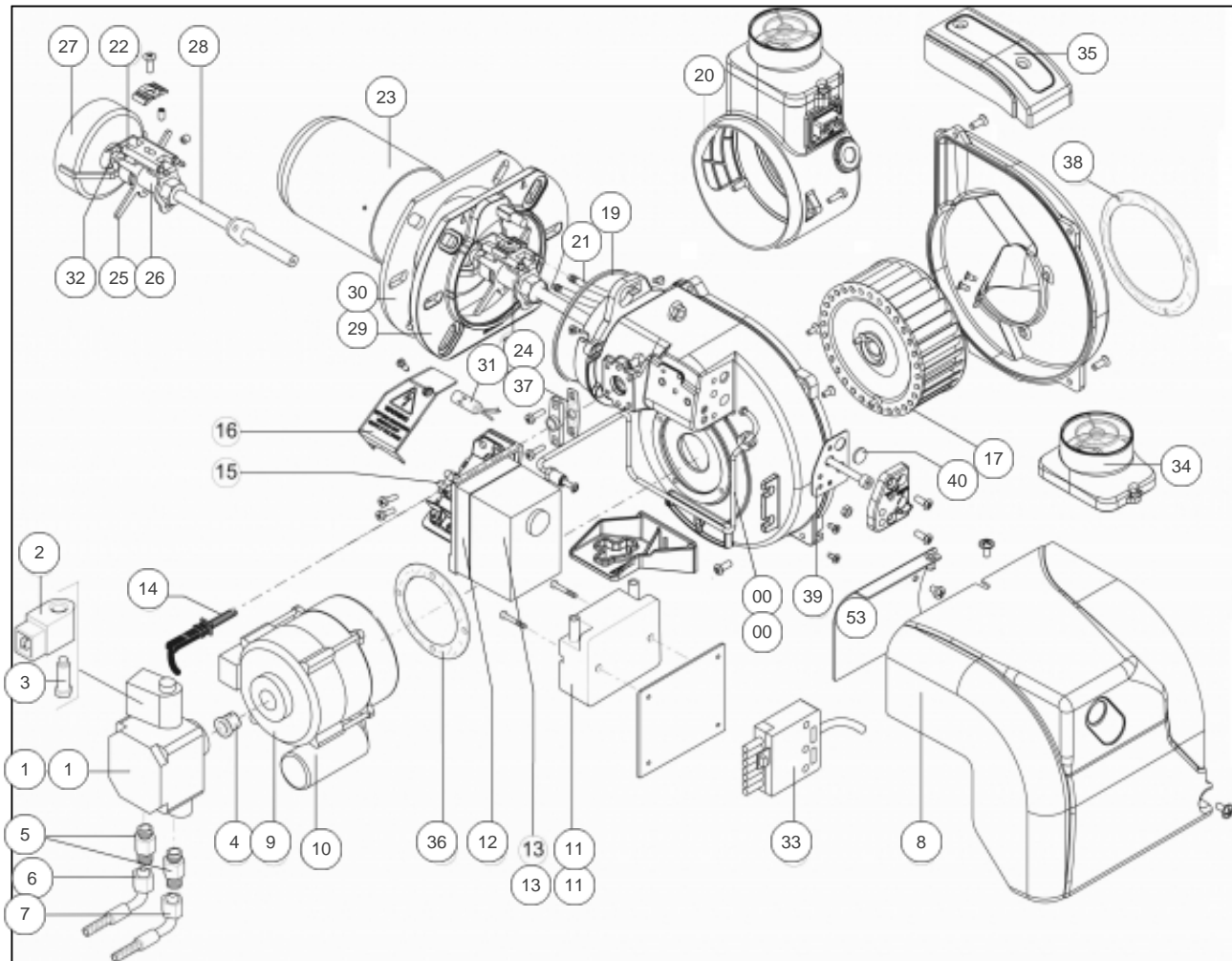
Tableau de contrôle 024100



Références

Repère	Libellé	A
48	MANOMETRE	149989
60	REGULATEUR RVS41813/327	979016
61	BOITIER INTERFACE SANS LOGO	102167
62	BORNIER PAC HYDRID	106474
63	INTERRUPTEUR BIPOLAIRE ROND	139252
64	PRESSE ETOUPE PA11	161017
65	NAPPE RACCORDEMENT 1M	153012
66	PASSE FIL	157311
67	PRESSE ETOUPE PA9	161016
68	PRESSE ETOUPE PERFECT PG16	161020
69	PRESSE ETOUPE	161021
70	THERM SEC110°CAP1,5M	178925
71	SONDE EXT.QAC 34/101	198747
72	TRANSFORMATEUR PAC	181006
73	CARTE DE PUISSANCE PAC	197165
74	CARTE INTERFACE PAC	197166
75	AGRAFE	100109
76	VOYANT 240V ROUGE	191025
77	VOYANT 240V VERT	191015

Brûleur



Références

Repère	Libellé	A
	CONNECTEUR	110865
00	TUYAUTERIE POMPE	183031
00	JOINT TUYAUTERIE <i>Joint de la tuyauterie pompe 183031.</i>	142876
1	JOINT POMPE Y3.03 <i>Joint pour la pompe 195309.</i>	142610
1	POMPE COMPL P1.33/1	195309
2	BOBINE ELECTRO V5.04	106106
3	VANNE V4.10/4	188156
4	JOINT ACC MP5.04NOIR	142849
5	MAMEL BFR01.103/001	149066
6	TUYAUTERIE S9.52/10	183024
7	TUYAU FLEX.1.2M RJ	183049
8	COUVERCLE	111466
9	MOTEUR+COND M1.81/4	150375
10	CONDENSATEURC1.07/10	197030
11	TRANSFORMATEUR T1.30	198627
11	CABLE TRANS STEL4000 <i>Cable pour transformateur 198627.</i>	109342
12	SOCLE COFFRET A4.02	195909
13	COFFRET SECURITE LMO14	110463
14	CELLULE A2.08/3	195412
17	TURBINE STE4145/4180	183314
19	JOINT ORING	142444
20	VOLET AIR STELLA4000	149611
21	CABLE HT BFE 01401/2	109324
22	ELECTRODE BFE01102	124388
23	GUEULARD BRUL9722550	135238
24	TETE COMBUST COMPL	178562
25	SUPPORT STELLA 4145	174658
26	PORTE GICLEUR	158936
27	TETE COMB STELLA 14	183510
28	SUPPORT	174663
29	BRIDE BRULEUR	105177
30	JOINT BRIDE	142443

Références

Repère	Libellé	A
31	FILTRE ANTIPARASITES	132155
32	GICLEUR 0,60GPH 60°E	199059
33	CONNECT FEM E2.25/1	110766
34	ADAPT.DIAM 60	100137
35	ADAPT.ANTI OBSTRUCT	100138
36	JOINT MOTBFG01.005/3	142865
37	JOINT/C BFG01.005/4	142869
38	JOINT RA BFG01.005/9	142868
39	JOINT REGARD	142397
40	HUBLLOT	137114
53	PROTECTION ARRIERE	160366