

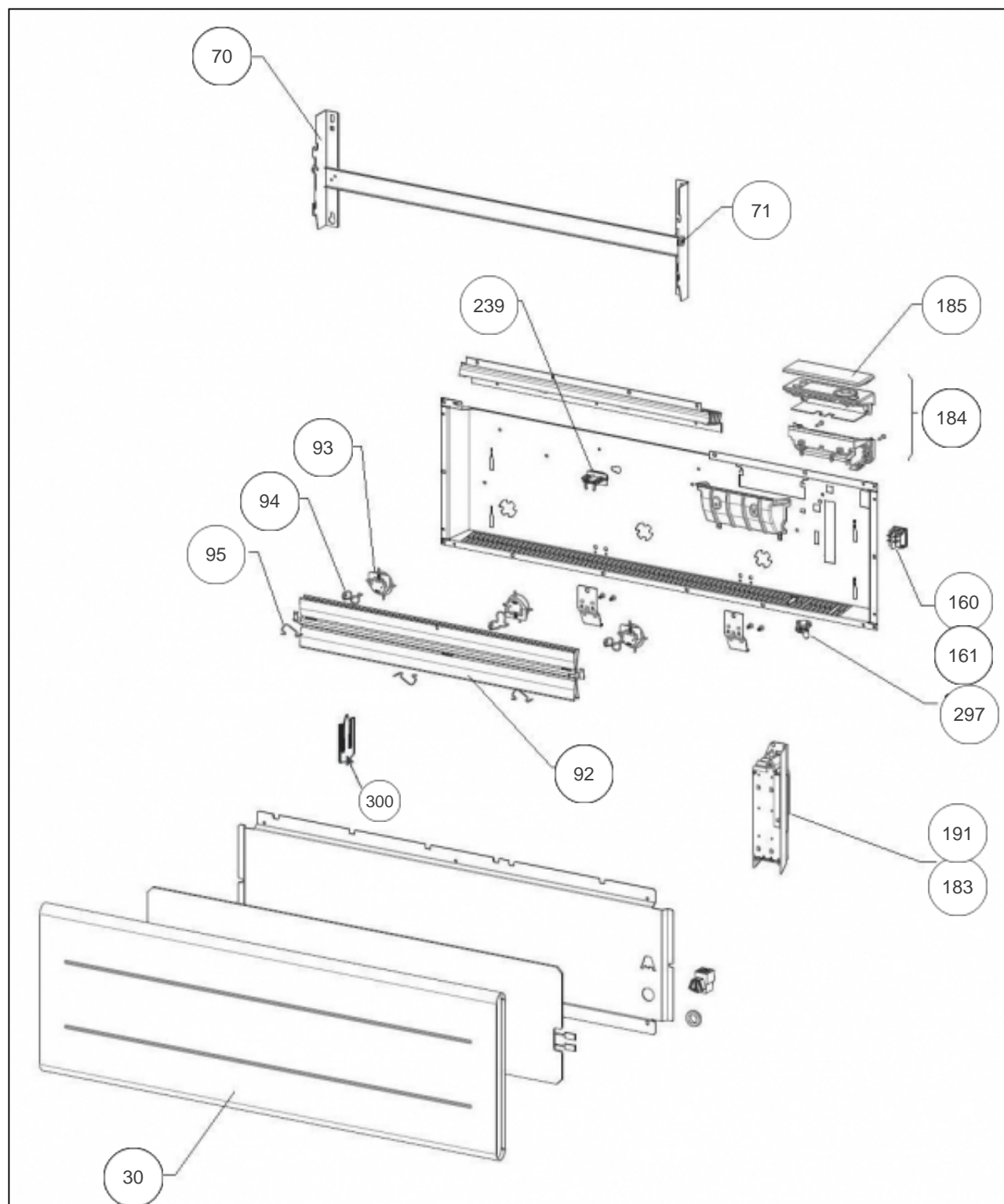
Atlantic Radiateurs & Eau Chaude Sanitaire

Produits

Référence	Nom	Lettre
602115	ONIRIS CONNECTE PLI 1500W BLC	C

Paramètres

Référence	Puissance(W)	Lettre
602115	1500	C



Références

Repère	Libellé	C
30	FACADE + FILM CHAUFFANT 1500W BLC	097702
70	SUPPORT MURAL BLC 1500W PL <i>avant/before 17.08</i>	098444
71	VERROU POUR SUPPORT MURAL	098356
92	CORPS DE CHAUFFE ALU 750W (COEF.2)	086480
93	ENTRETOISE FIL CORPS DE CHAUFFE	094160
94	SUPPORT FIL CORPS DE CHAUFFE	094159
95	CLIP VEROUILLAGE CDC	094161
160	CORDON ALIMENTATION + INTERRUPTEUR	083242
161	FAISCEAU ELECTRIQUE 1500W	083245
183	CARTE DE PUISSANCE U0-53-2703	087374
184	BOITIER COMMANDE DIGITAL I2G PROG171	088144
185	VOLET SEUL POUR BOITIER DIGITAL I2G	091465
191	BOITIER DE PUISSANCE SANS CARTE + COUVER	091424
239	LIMITEUR DE TEMPERATURE 130DEG	085099
297	NAPPE LIAISON IHM LG190 + SONDÉ	083246
300	MICA	093195