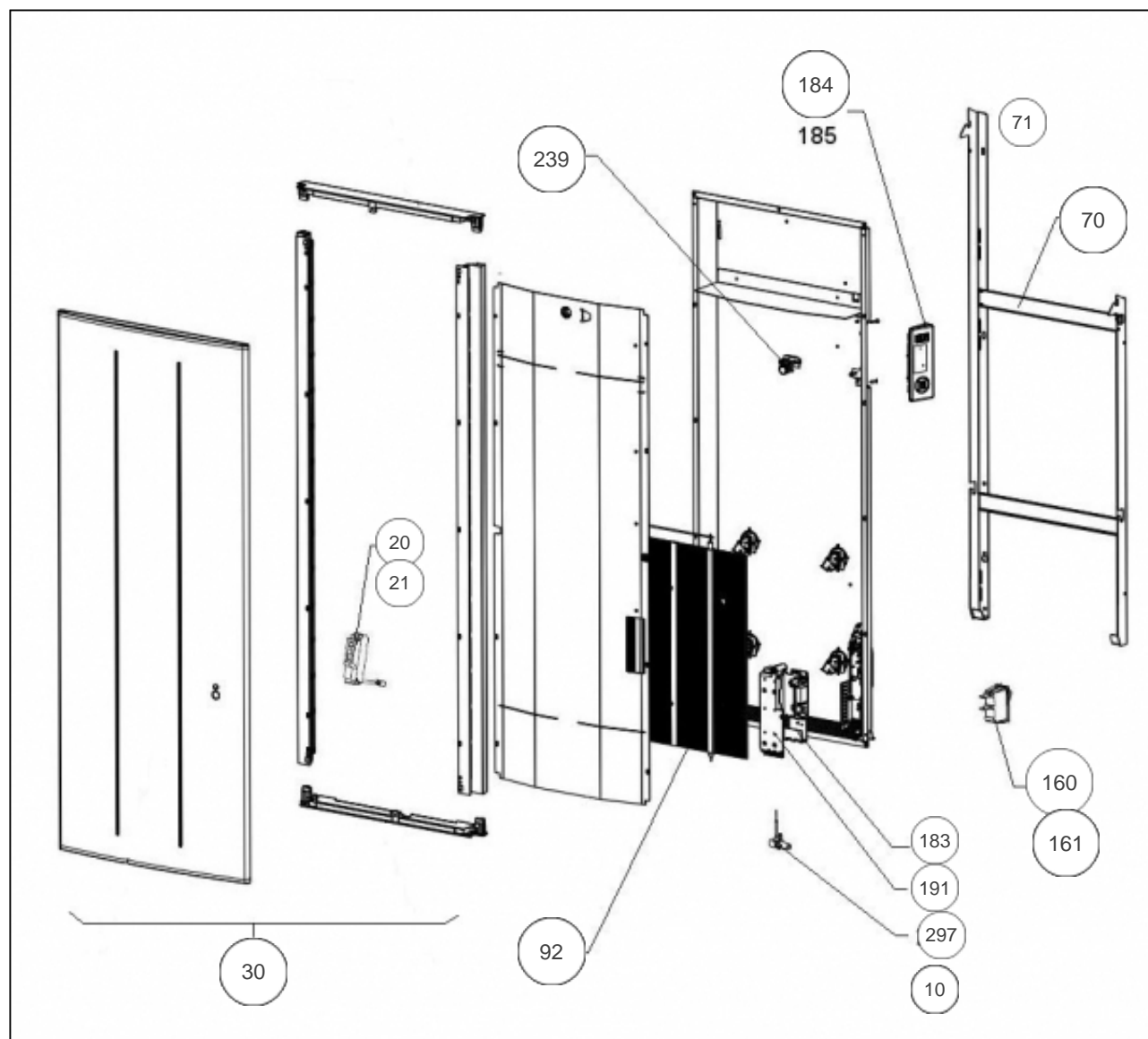

Atlantic Radiateurs & Eau Chaude Sanitaire

Produits

Référence	Nom	Lettre
503844	ONIRIS PI CONNECTE V 2000W GRIS	C

Paramètres

Référence	Puissance(W)	Lettre
503844	2000	C



Références

Repère	Libellé	C
10	LIAISON IHM / DAP	082387
20	BOITIER + CELLULE (DAP 0)	087180
21	SUPPORT DAP ANTHRACITE	098415
30	FACADE ONIRIS V 2000W ANTHRACITE	097718
70	SUPPORT MURAL GRIS V 1500/2000W	098431
71	VERROU NOIR POUR SUPPORT MURAL	098451
92	CORPS DE CHAUFFE V 2000W	086420
160	INTERRUPTEUR + CORDON ALIM NOIR	082391
161	FAISCEAU ELECTRIQUE SANS SONDE	082390
183	CARTE DE PUISSANCE U0-53-2703	087374
184	BOITIER COMMANDE DIGITAL I2G PROG165	088138
191	BOITIER DE PUISS. SANS CARTE + COUVERCLE	091436
239	LIMITEUR DE TEMPERATURE 120ø	699642
297	SONDE THERMOSTAT LG240MM	083055