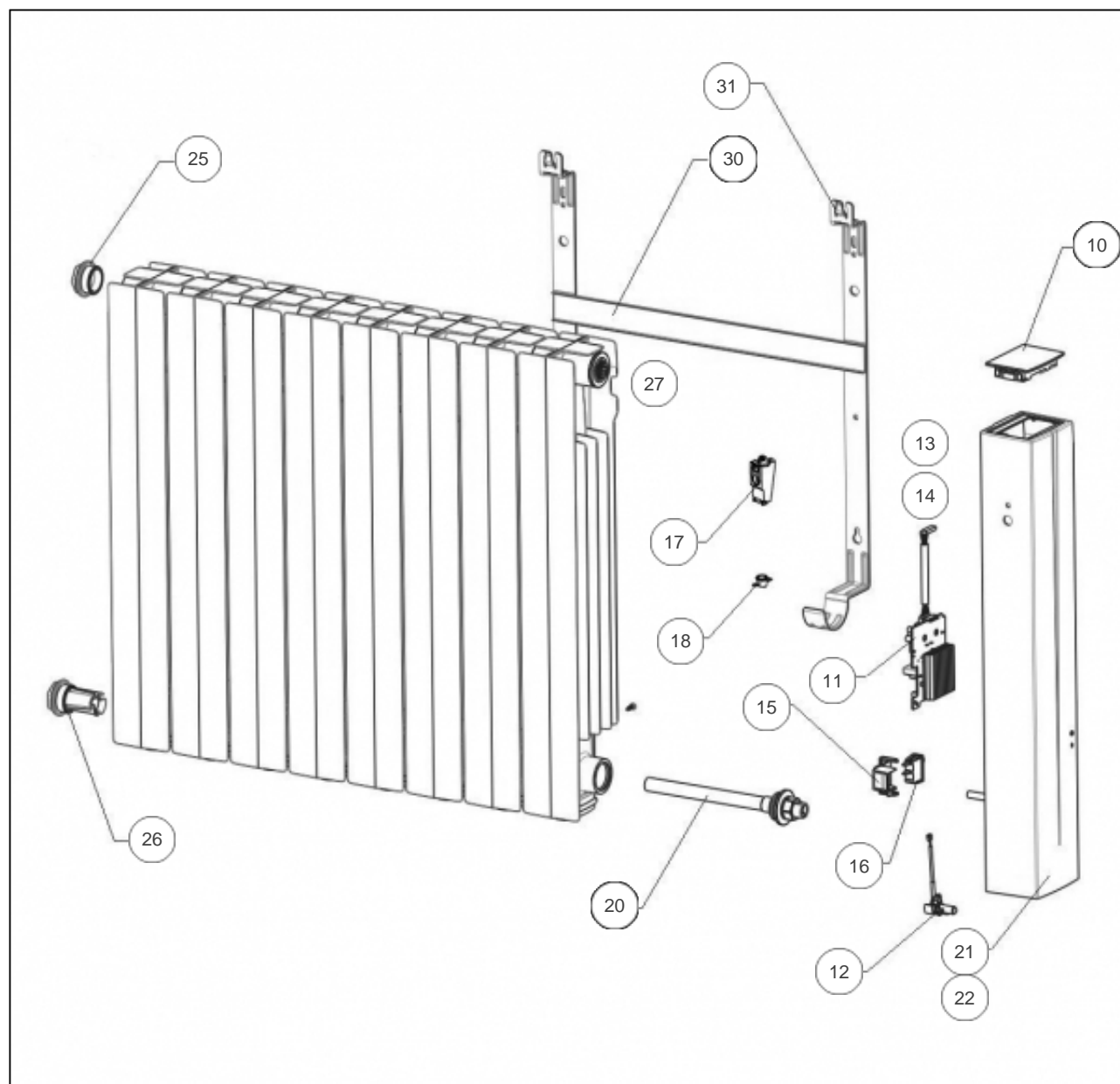

Atlantic Radiateurs & Eau Chaude Sanitaire

Produits

Référence	Nom	Lettre
611616	NARIA-NKF 15 H 2000W BLC	G

Paramètres

Référence	Poids (kg)	Couleur	H * L * P (mm)	Puissance(W)	Lettre
611616	19.7	BLANC	580*974*127	2000	G



Références

Repère	Libellé	G
10	COMMANDE DIGITALE PROG 23	088956
11	CARTE DE PUISSANCE U0674160	088950
12	SONDE DE TEMPERATURE	083392
13	FAISCEAU LIAISON PUISSANCE - DAP 130	083638
14	FAISCEAU ALIMENTATION L1500MM	083637
15	SUPPORT INTERRRUPTEUR	091663
16	INTERRUPTEUR UNIPOLAIRE	082175
17	DETECTEUR ABS/PRES (DAP 10 DEG)	087152
18	LIMITEUR DE TEMPERATURE 70DEG	085051
20	RESISTANCE 2000W + JOINT	086453
21	JOUE DROITE SEULE	091913
22	FLASQUE PEINTE	091664
25	BOUCHON PEINT	091665
26	BOUCHON GUIDE	091666
27	BOUCHON DROIT + JOINT	088096
30	SUPPORT MURAL 2000W	098362
31	VERROU POUR SUPPORT MURAL	098407