

---

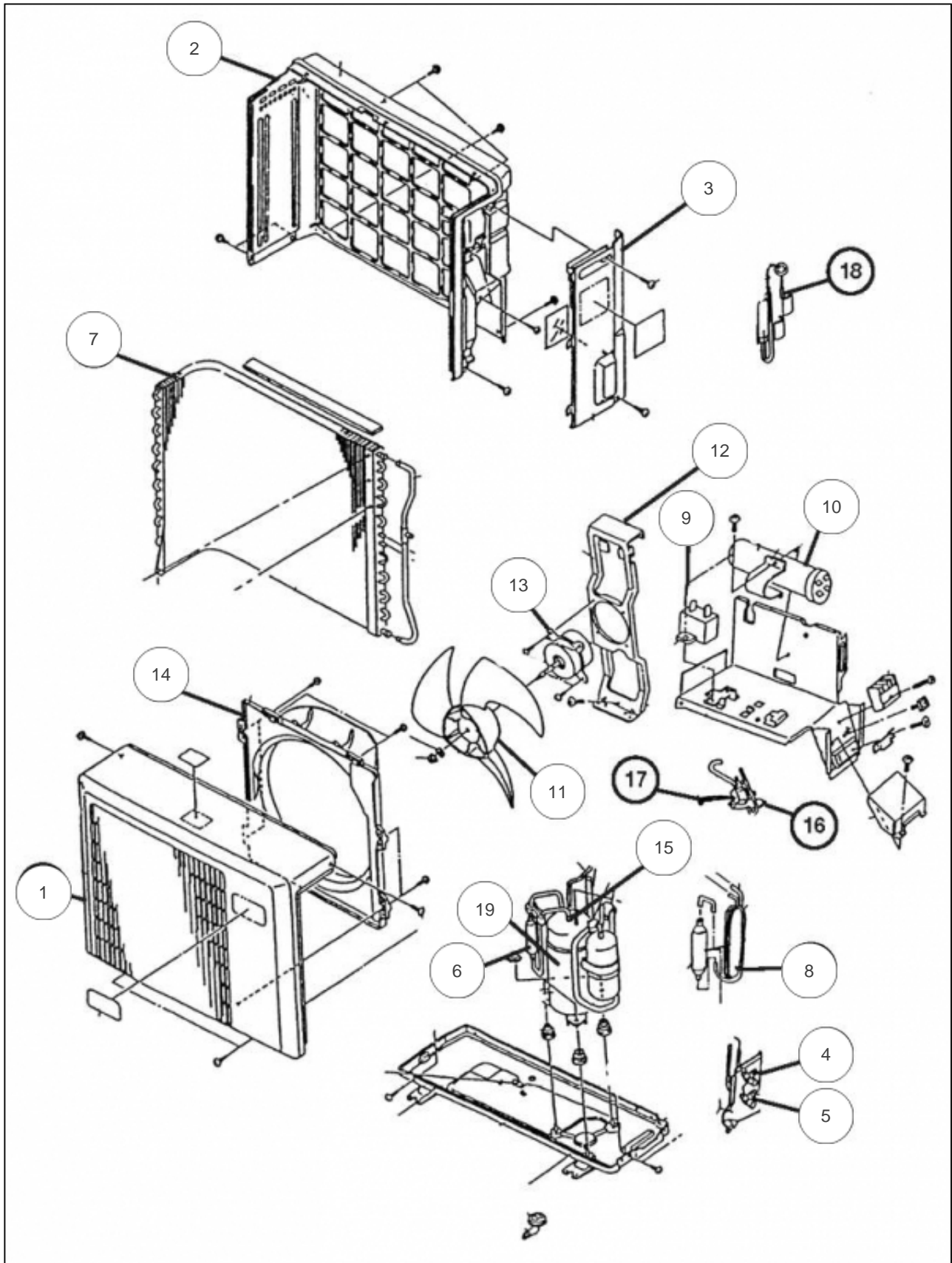
atlantic Climatisation et Ventilation

## Produits

Référence	Nom	Lettre
866509	AOY9FSBC	

## Paramètres

Référence	P Frigo (W)	Disjoncteur (A)	Câble UI/UE	Câble Alim	Charge (g)	Diamètre Tube:	Lettre
866509	2750	8	3G x 1,5 mm <sup>2</sup>	3G x 1,5 mm <sup>2</sup>	590	1/4" - 3/8"	



---

## Références

---

Repère	Libellé	
1	FACADE AVANT	899752
2	FACADE ARRIERE	899766
3	CACHE BORNIER	899753
4	VANNE 3 VOIES 3/8 GAZ	890364
5	VANNE 2 VOIES 1/4 LIQUIDE	890053
6	FILTRE DESHYDRATEUR	890365
7	CONDENSEUR	890418
8	CAPILLAIRE	890385
9	CONDENSATEUR MOTEUR	890368
10	CONDENSATEUR COMPRESSEUR	899696
11	HELICE	899764
12	SUPPORT MOTEUR	899727
13	MOTEUR VENTILATION	890362
14	GRILLE DE PROTECTION HELICE	899729
15	SECURITE COMPRESSEUR	890387
19	COMPRESSEUR	890610