

Atlantic Radiateurs & Eau Chaude Sanitaire

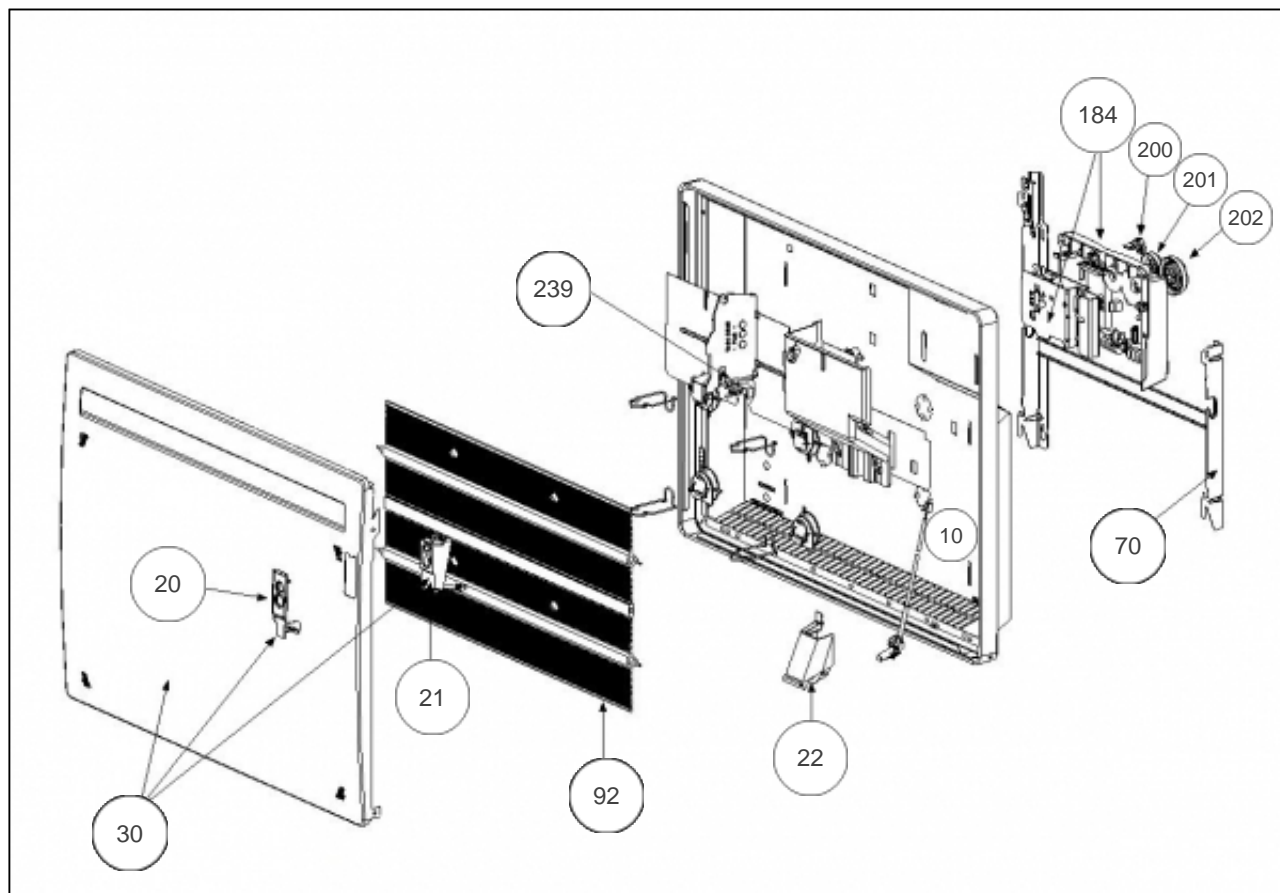
Produits

Référence	Nom	Lettre
510915	SOLIUS ECODOMO H 1500W BLC	F

Boitier cellule 087152 -> ajouter la coque 091101

Paramètres

Référence	Puissance(W)	Tension (V)	Lettre
510915	1500	230	F



Références

Repère	Libellé	F
10	ENS. FILERIE RYMG-H	081120
20	COQUE PROTECTRICE CELLULE (CPI)	091101
21	DETECTEUR ABS/PRES (DAP 10 DEG) <i>(PREVOIR COQUE 091101)</i>	087152
22	CAPOT DE SONDÉ RYMG	091102
30	FACADE + CELLULE RYMG-H 1500W BLANC	097438
70	SUPPORT MURAL RAY. H 1250/1500W	098218
92	CORPS DE CHAUFFE ALU H 1500W	086439
184	BOITIER THERMOSTAT COMPLET (RYMG-H)	087839
200	CURSEUR BOITIER THERMOSTAT	090060
201	MOLETTE GRENELLE RYMG / REG	090059
202	MOLETTE TEMPERATURE RYMG / REG	090058
239	LIMITEUR DE TEMPERATURE 105 DEG	085058