

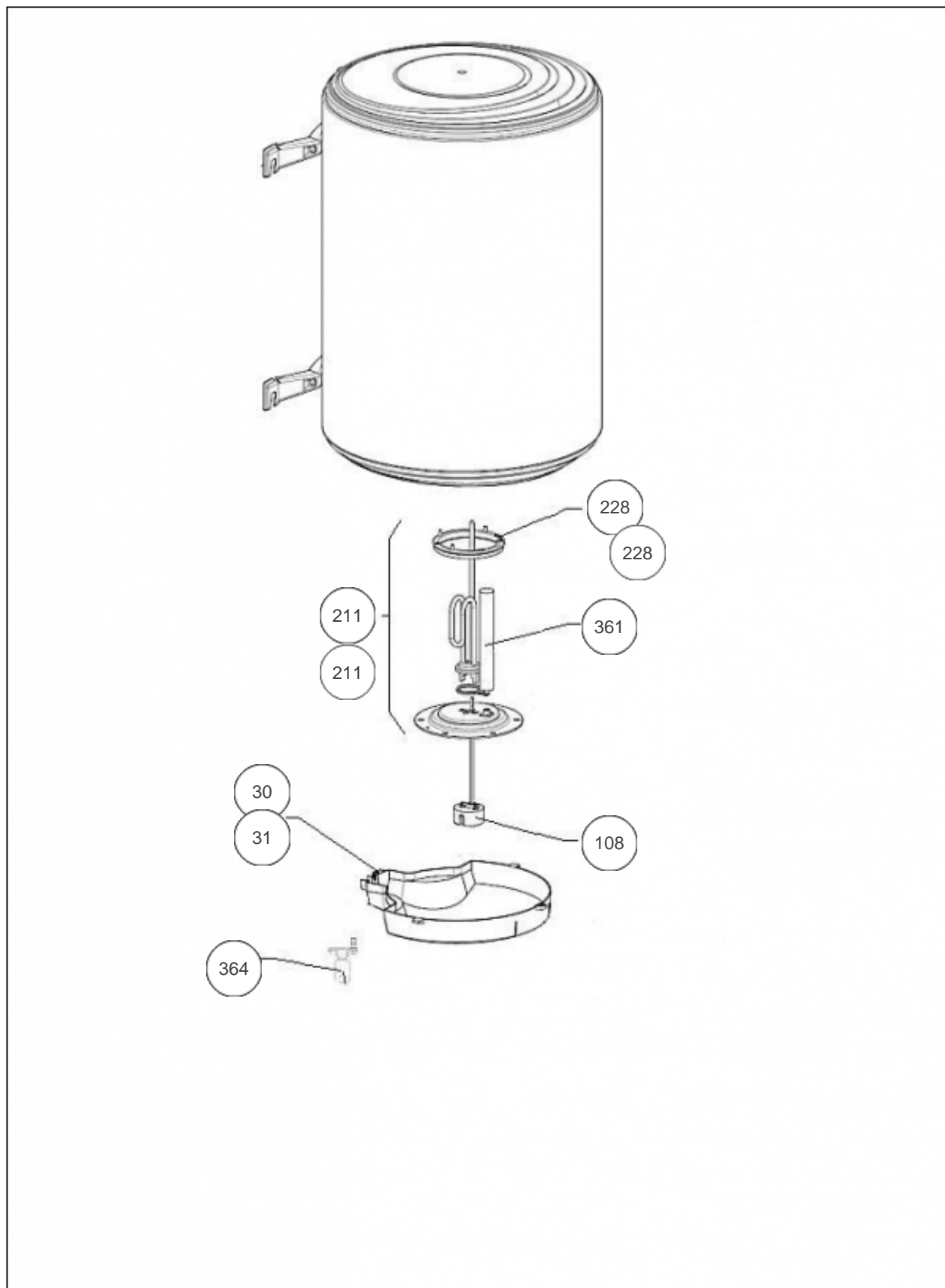
Atlantic Radiateurs & Eau Chaude Sanitaire

Produits

Référence	Nom	Lettre
021120	CHAUFFEO VM 200L 2200M	E

Paramètres

Référence	Tension (V)	Capacité/Largeur	Puissance(W)	Lettre
021120	230	200	2200	E



Références

Repère	Libellé	E
30	CAPOT CONST. 344 TYPE 78 OU 88 MONO / TC	099051
31	CAPOT CONST. 344 TYPE 96VM MONO	099048
108	THERMOSTAT EMBROCHABLE L270	099043
211	RESISTANCE BLINDEE 2200W 230V +JT+ANODE	060187
	<i>Depuis/Since 19.34</i>	
211	RESISTANCE BLINDEE 2200W 230V +JT +ANODE	099005
	<i>Avant/Before 19.34</i>	
228	JOINT A LEVRE D.112MM	040158
	<i>Depuis/Since 19.34</i>	
228	JOINT A LEVRE D.82MM	099060
	<i>Avant/Before 19.34</i>	
361	KIT ANODE	099063
364	SUPPORT INOX POUR ANODE 099063	099062