

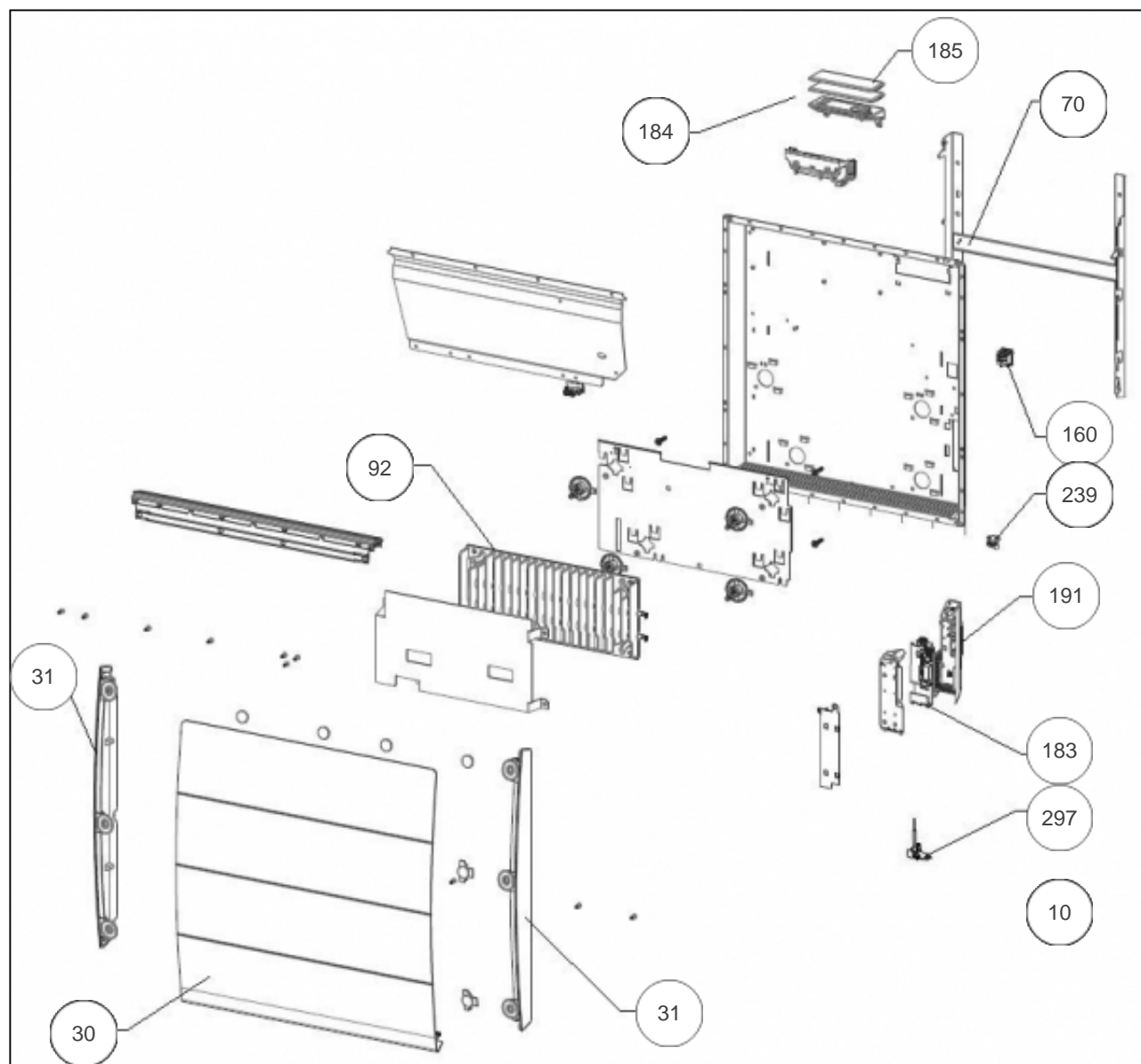
## Atlantic Radiateurs & Eau Chaude Sanitaire

### Produits

| Référence | Nom                           | Lettre |
|-----------|-------------------------------|--------|
| 529820    | CALISSIA CONNECTE H 2000W BLC | E      |

### Paramètres

| Référence | Puissance(W) | Lettre |
|-----------|--------------|--------|
| 529820    | 2000         | E      |



---

## Références

| Repère | Libellé                                  | E      |
|--------|--|--------|
| 10     | FAISCEAU ELECTRIQUE RMG3H 2000W          | 082253 |
| 30     | FACADE CALISSIA H 2000W                  | 097664 |
| 31     | JOUE RMG3H ATLANTIC                      | 093161 |
| 70     | SUPPORT MURAL BLANC                      | 098259 |
| 92     | CORPS DE CHAUFFE FONTE 1000W + SUPPORTS  | 086159 |
| 160    | INTERRUPTEUR + CABLE ALIM. BLANC         | 083333 |
| 183    | CARTE DE PUISSANCE U0-53-2702            | 088323 |
| 184    | BOITIER COMMANDE DIGITAL I2G PROG76      | 087423 |
| 185    | VOLET SEUL POUR BOITIER DIGITAL I2G      | 091465 |
| 191    | BOITIER DE PUISSANCE SANS CARTE + COUVER | 091424 |
| 239    | LIMITEUR DE TEMPERATURE 95 DEG           | 085108 |
| 297    | SONDE THERMOSTAT LG240MM                 | 083055 |