

Atlantic Radiateurs & Eau Chaude Sanitaire

Produits

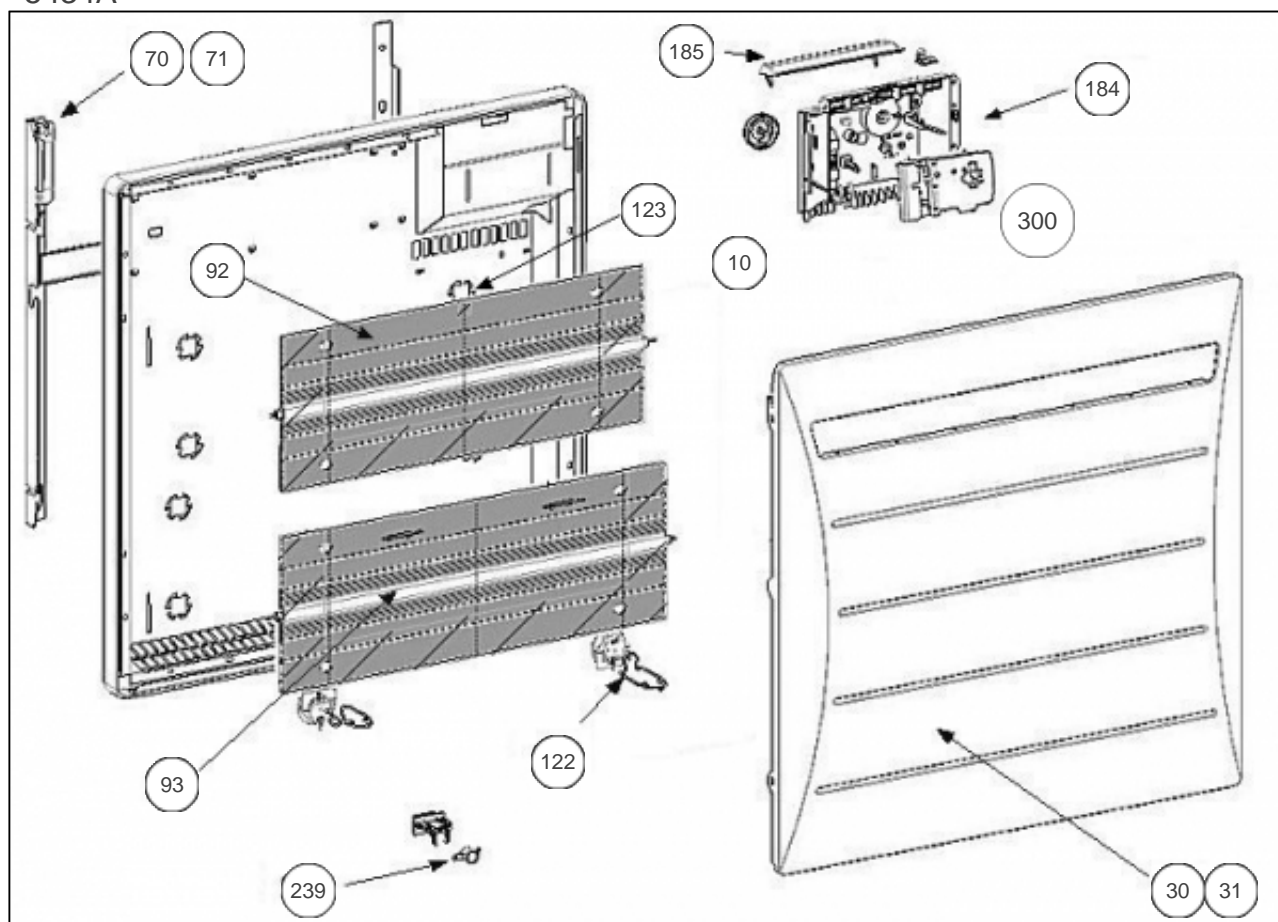
Référence	Nom	Lettre
508912	SHANGAI 2 BLC 1250W	C

Constructeur No 542

Paramètres

Référence	Puissance(W)	Tension (V)	Capacité/Largeur	Couleur	Lettre
508912	1250	230	740		C

5434A



Références

Repère	Libellé	C
10	ENS. FILERIES REG2 MK10 1250-1500W	083038
30	FACADE BLANCHE REG2 1250W	097370
31	FACADE BEIGE REG2 1250W	097375
70	SUPPORT MURAL BLANC RMG/R4G 1250W	098128
71	SUPPORT MURAL BEIGE RMG/R4G 1250W	098129
92	RESISTANCE SUPERIEURE	599121
93	RESISTANCE INFERIEURE	599131
122	SUPPORT CORPS DE CHAUFFE BAS	094029
123	SUPPORT CORPS DE CHAUFFE HAUT	094032
184	BOITIER THERMOSTAT COMPLET MK10 1250/15	087797
185	VOLET BOITIER THERMOSTAT MK9 / MK10	091076
239	LIMITEUR DE TEMPERATURE	699340