

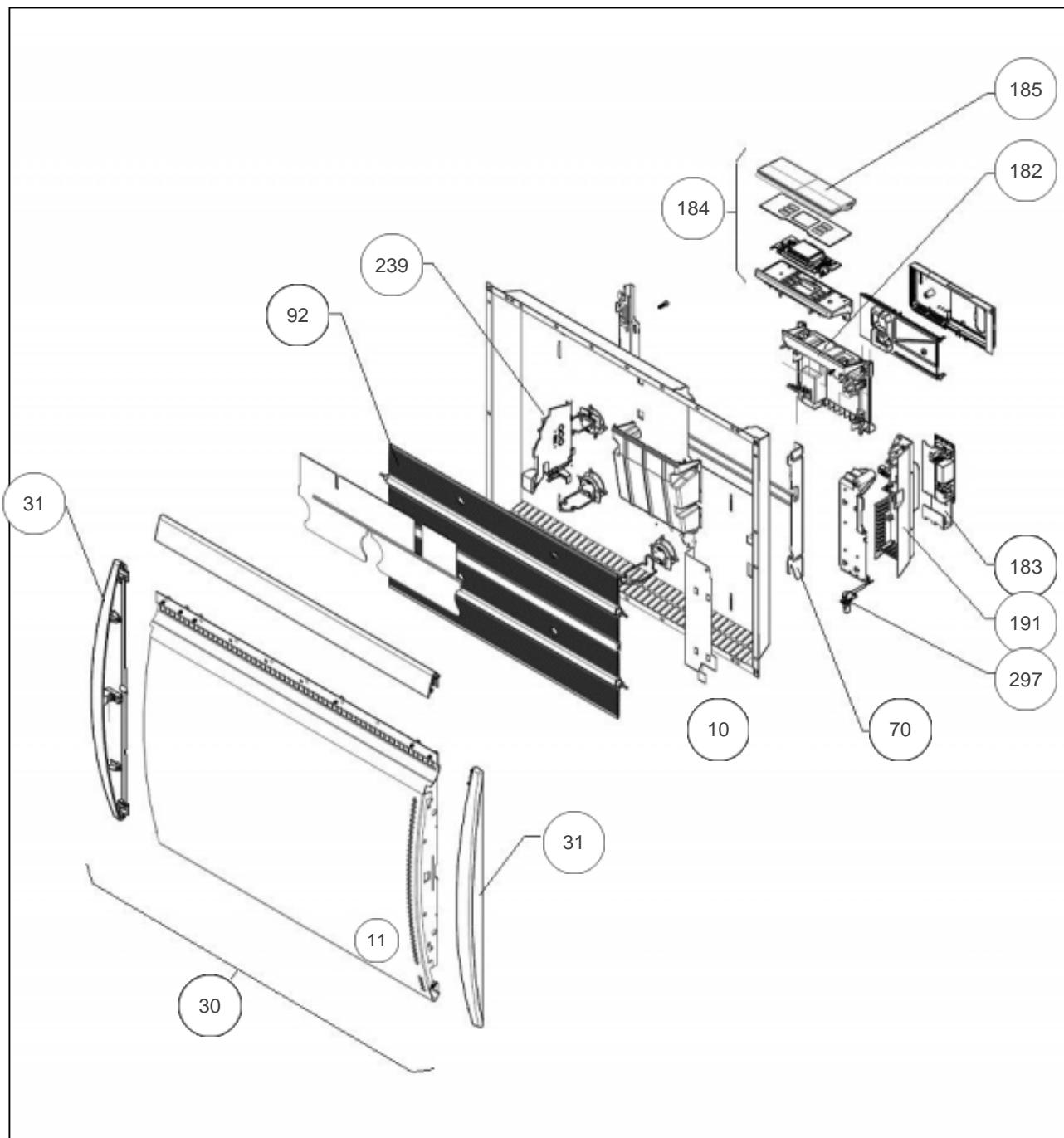
Atlantic Radiateurs & Eau Chaude Sanitaire

Produits

Référence	Nom	Lettre
611015	RAY. RC14 H 1500W BLC	C

Paramètres

Référence	Puissance(W)	Lettre
611015	1500	C



Références

Repère	Libellé	C
10	ENS. FILERIES RYHG-H 1250/1500W	081131
11	LOGO ATLANTIC	097605
30	FACADE + PLASTRONS RYMG-H 1500W	097599
31	ENJOLIVEUR BLANC	599924
70	SUPPORT MURAL RAY. H 1250/1500W	098218
92	CORPS DE CHAUFFE ALU PEINT 1500W	086328
182	SUPPORT PLASTIQUE PASS PROGRAM	091107
183	CARTE DE PUISSANCE 12-60-0685	087274
184	BOITIER DE COMMANDE + VOLET RYMG ATL	087982
185	VOLET BOITIER THERMOSTAT DIGITAL (PACK2)	091100
191	BOITIER PLASTIQUE SEUL CARTE PUISSANCE	091099
239	LIMITEUR DE TEMPERATURE 105 DEG	085058
297	SONDE THERMOSTAT LG240MM	083055