

Atlantic Radiateurs & Eau Chaude Sanitaire

Produits

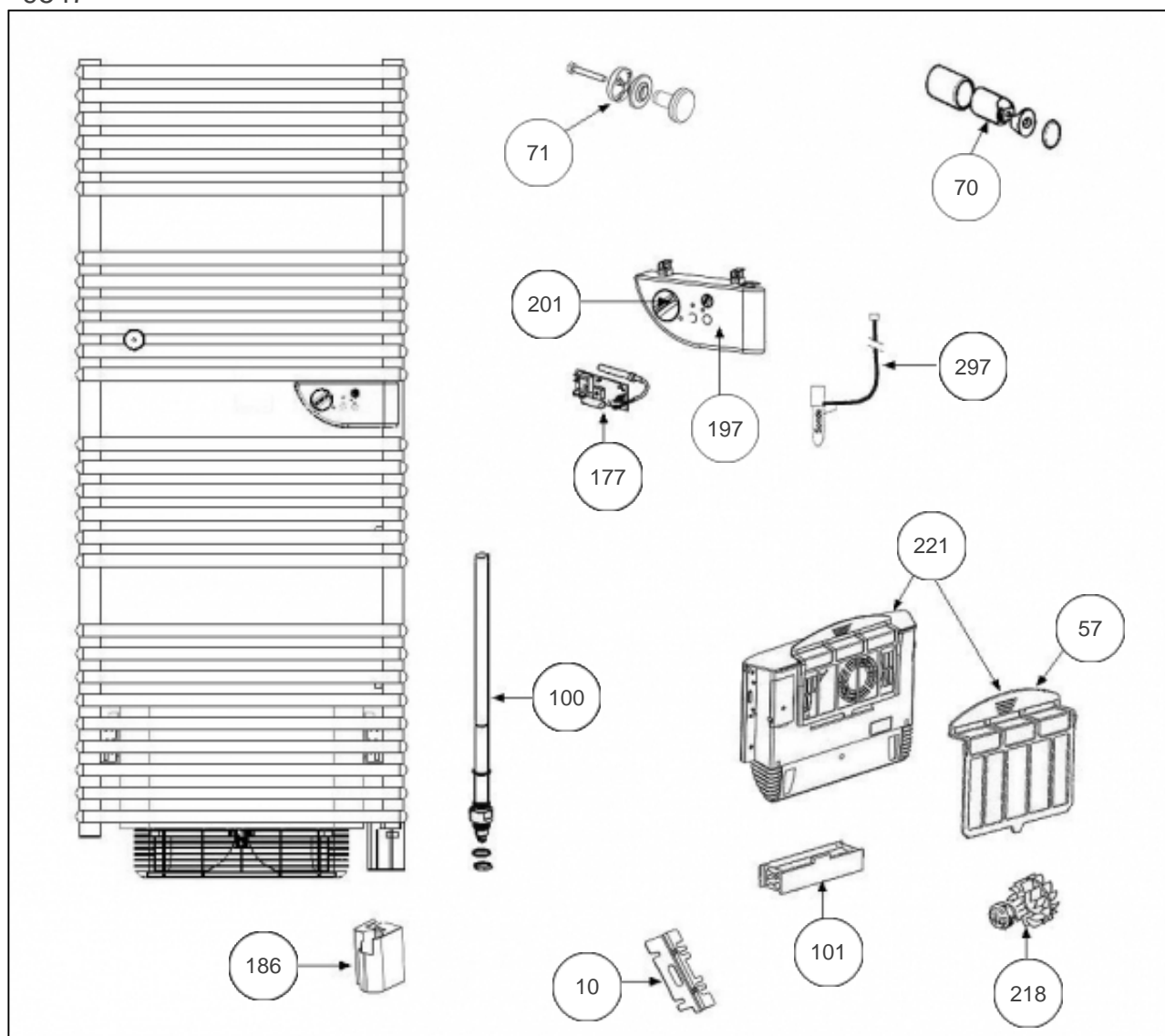
Référence	Nom	Lettre
953107	TIMELIS 0750W BLC	B

Constructeur No 344

Paramètres

Référence	Puissance(W)	Tension (V)	Lettre
953107	750	230	B

9547



Références

Repère	Libellé	B
70	FIXATIONS MURALES X4 (LONG DROIT/CINTRE)	098191
71	ENS. PATERES BLANCHES (X2)	094036
100	RESISTANCE 750W + JOINT	086165
177	PLATINE THERMOSTAT (CLASSIQUE) TRO	087141
186	BOITIER PLASTIQUE INFERIEUR	091096
197	BOITIER PLASTIQUE + MOLETTES (ATL)	091105
201	MOLETTE DE TEMPERATURE	090054
297	FAISCEAU ELECTRIQUE 500 / 750W	081107