
Atlantic Radiateurs & Eau Chaude Sanitaire

Produits

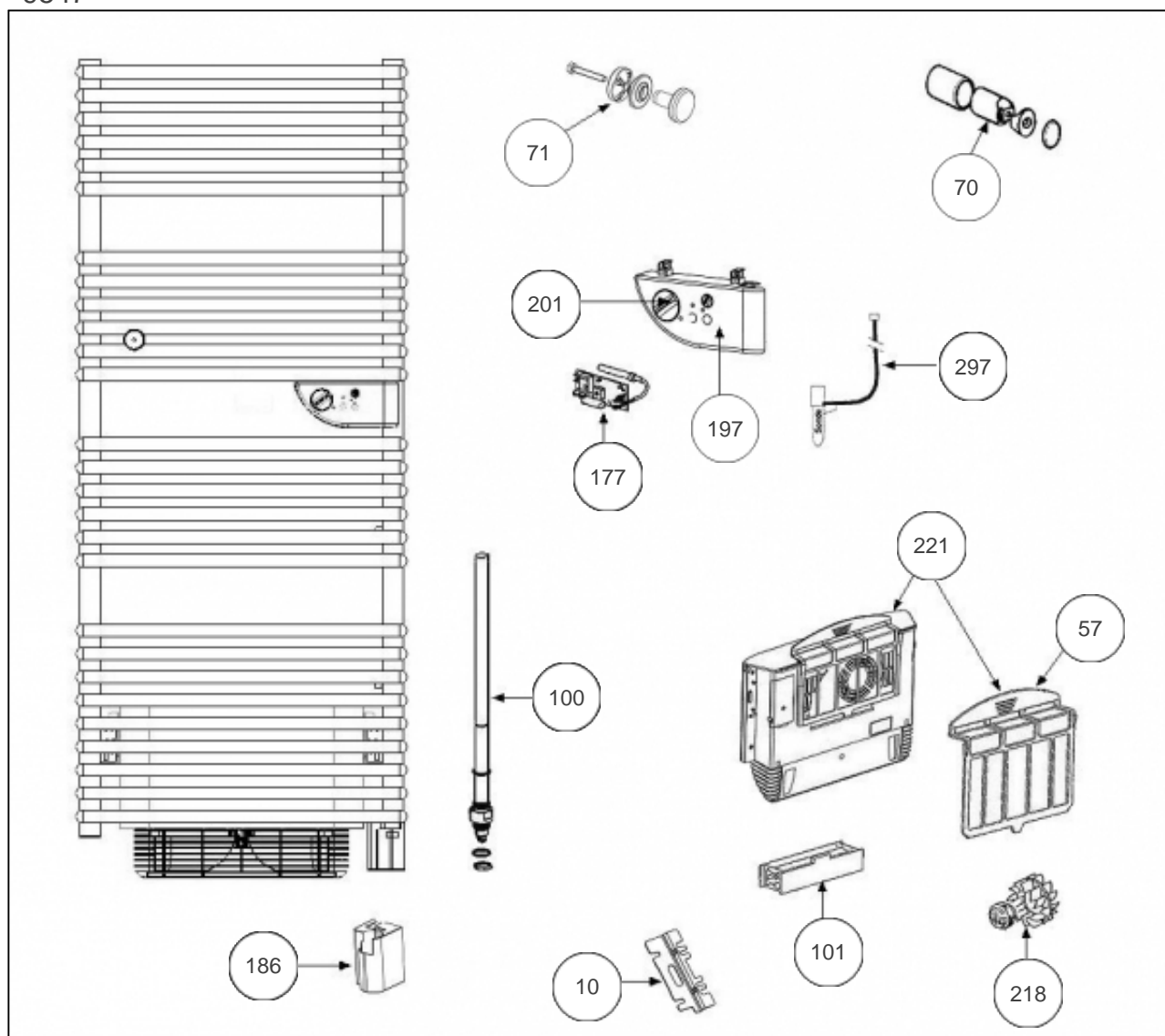
Référence	Nom	Lettre
953105	TIMELIS 0500W BLC	A

Constructeur No 344

Paramètres

Référence	Puissance(W)	Tension (V)	Lettre
953105	500	230	A

9547



Références

Repère	Libellé	A
70	FIXATIONS MURALES X4 (LONG DROIT/CINTRE)	098191
71	ENS. PATERES BLANCHES (X2)	094036
100	RESISTANCE 500W + JOINT	086164
177	PLATINE THERMOSTAT (CLASSIQUE) TRO	087141
186	BOITIER PLASTIQUE INFERIEUR	091096
197	BOITIER PLASTIQUE + MOLETTES (ATL)	091105
201	MOLETTE DE TEMPERATURE	090054
297	FAISCEAU ELECTRIQUE 500 / 750W	081107