

atlantic Pompes à Chaleur et Chaudières

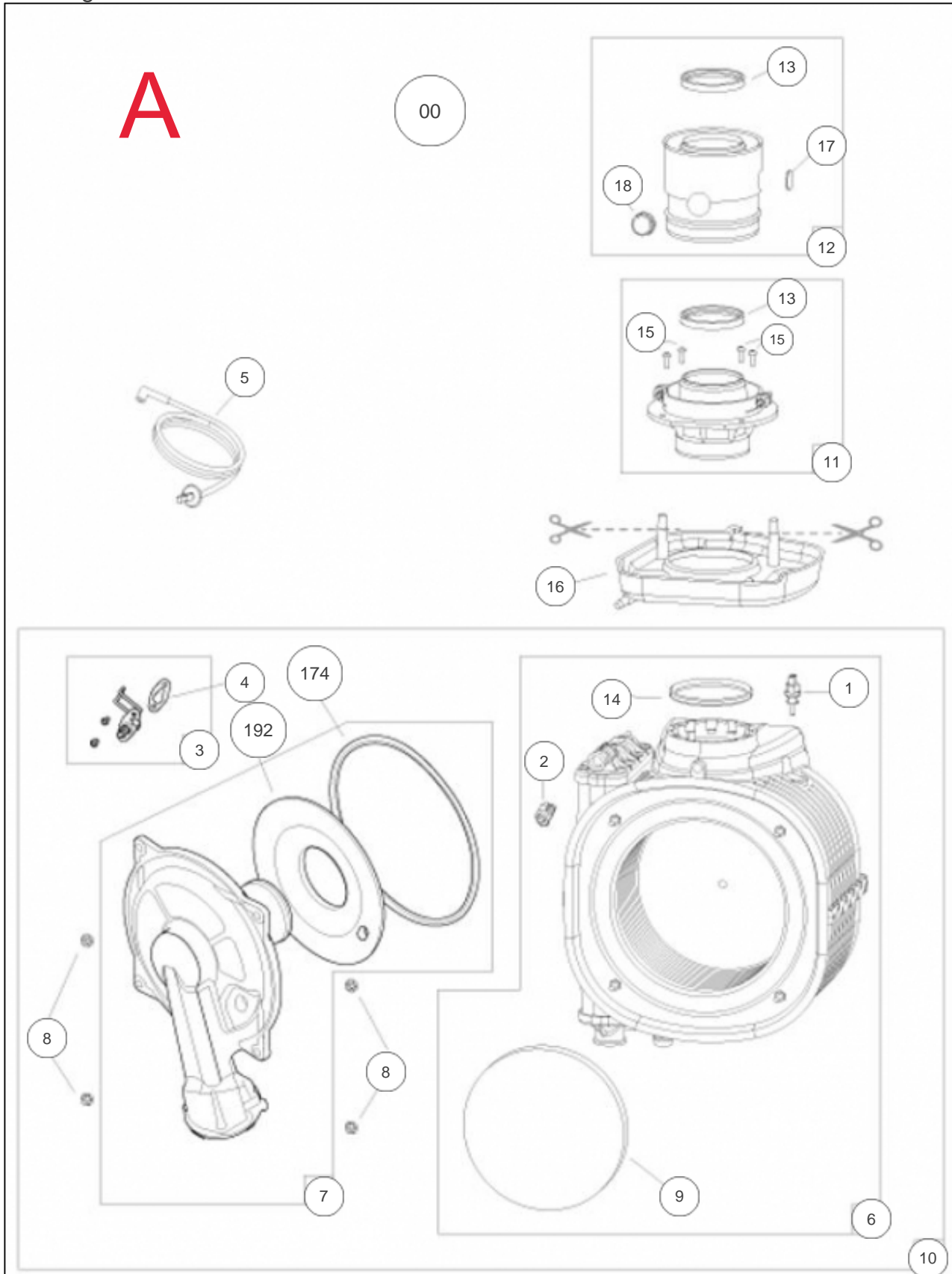
Produits

Référence	Nom	Lettre
021206	NAEMA DUO 35	

Paramètres

Référence	Tension (V)	Puissance(KW)	Hauteur	Largeur	Profondeur	Lettre
021206	230	25	900	600	489	

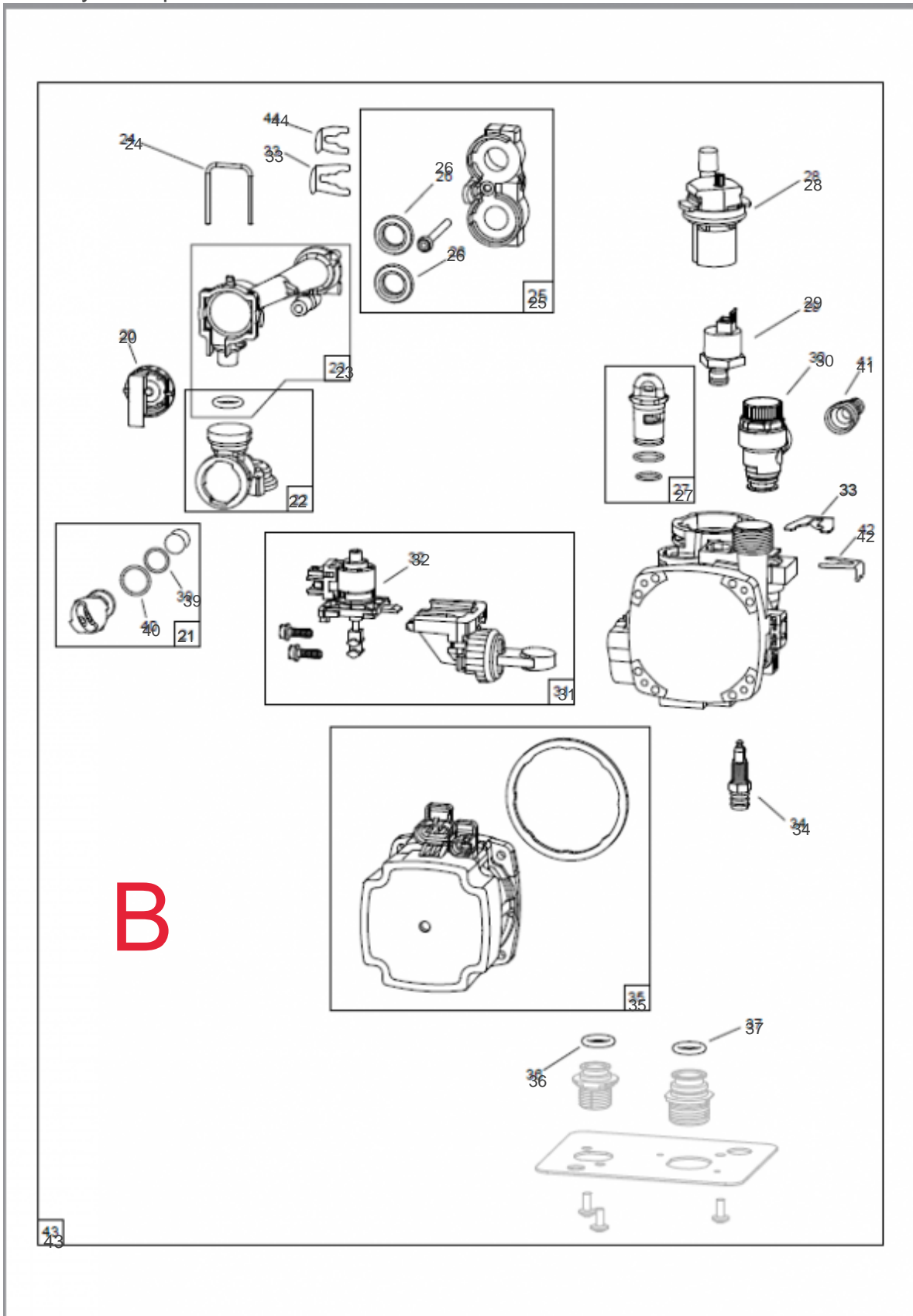
échangeur/bruleur



Références

Repère	Libellé	
00	KIT PROPANE 35	939436
1	SONDE SECU FUMEE	198787
2	PURGEUR MANUEL ECHANGEUR	159063
3	ELECTRODE ALL/IONISATION	124498
4	JOINT ELECTRODE	142455
5	ENSEMBLE CABLE ALLUMAGE 600	109223
6	ECHANGEUR 4+1	122052
7	PORTE FROIDE BRULEUR 4+1	159066
8	ECROU EMBASE H M6 P	122215
9	ISOLANT FOND ECHANGEUR	140641
10	BRULEUR + ECHANGEUR 4+1	122054
11	ADAPTATEUR FUMEE	100835
12	CONNEXION VERTICALE 60/100	174505
13	JOINT LEVRE	142517
14	JOINT SORTIE ECHANGEUR D80	142476
15	VIS TOLEE 4.2X13	190045
16	RECUPERATEUR EAU DE PLUIE	164544
17	BOUCHON	104738
18	BOUCHON	104739
174	JOINT PORTE FROIDE	142525
192	ISOLANT PORTE ECHANGEUR	141036

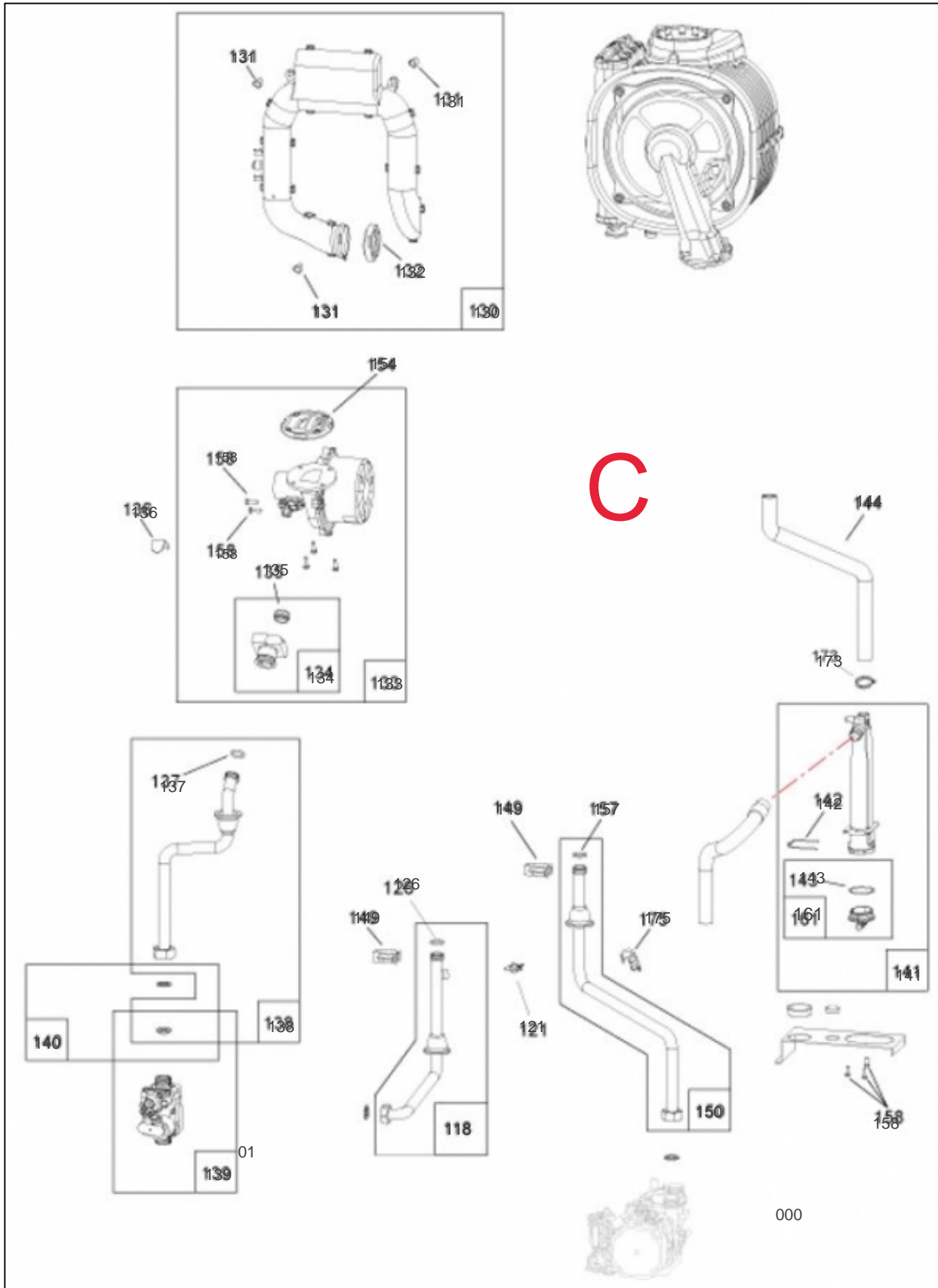
bloc hydraulique



Références

Repère	Libellé	
20	BOUCHON	104737
21	CLAPET ANTI RETOUR	110129
22	GROUPE ARRIVEE EFS	135030
23	LOGEMENT DEBITMETRE	119445
24	AGRAFE	100196
25	ADAPTATEUR + JOINTS	100197
26	JOINT ECHANGEUR A PLAQUES	142459
27	BOUCHON	104719
28	PURGEUR	159441
29	CAPTEUR DE PRESSION	159811
30	SOUPAPE 3 BAR	174434
31	MOTEUR V3V + CLAPET	150313
32	MOTEUR V3V	150331
33	AGRAFE D18	100187
34	VIS DE VIDANGE + JOINT	190046
35	CIRCULATEUR + JOINT	109984
36	JOINT TORIQUE 19.8X3.6	142790
37	JOINT TORIQUE 16X3	142791
39	JOINT TORIQUE 15.6X1.78	142793
40	JOINT TORIQUE 19X2	142794
41	RACCORD CANNELE F1/2P DIAM14	164279
42	AGRAFE D9 LONG	110126
43	HYDROBLOC DUO	138001
44	AGRAFE D15	110369

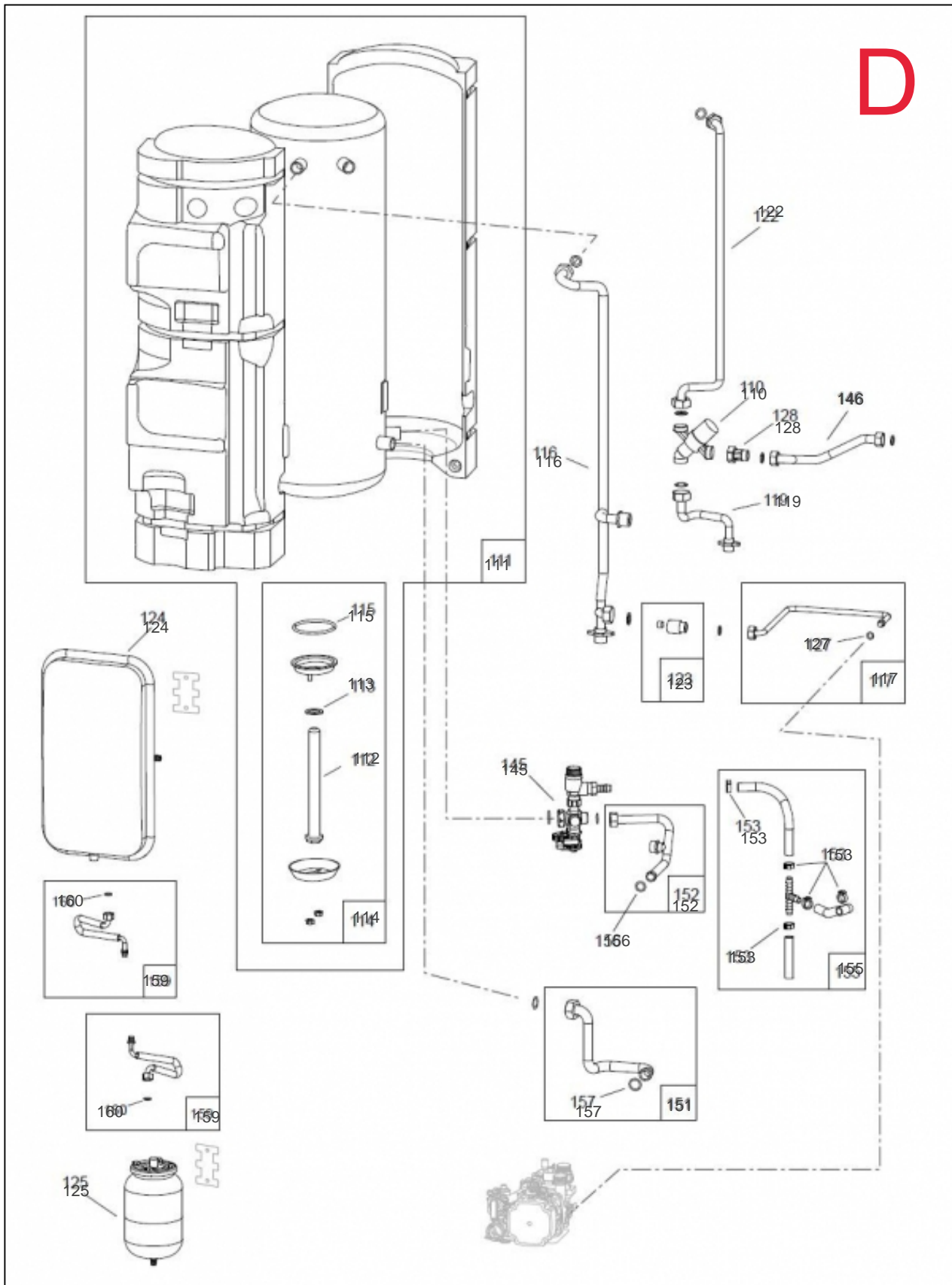
chaudiere



Références

Repère	Libellé	
000	FLEXIBLE	132267
01	OUTIL REGLAGE VANNE GAZ	908050
118	TUBE DEPART + JOINT	982436
121	SONDE CHAUDIERE QAK36	198758
130	SILENCIEUX AVEC JOINTS ET ECROUS	974404
131	ECROU SILENCIEUX	122208
132	JOINT SILENCIEUX	142289
133	VENTILATEUR + JOINTS + ADAPTATEUR 35KW	988533
134	ADAPTATEUR VENTURI AVEC JOINTS	900328
135	JOINT VENTURI	142292
136	AGRAFE D18	100187
137	JOINT TORIQUE 17.04X3.53	142795
138	TUBE GAZ + JOINT	982435
139	VANNE GAZ + JOINT	988113
140	DIAPHRAGME G20 35KW + JOINT	974323
141	ENSEMBLE SIPHON	976002
142	AGRAPHE SIPHON	110368
143	JOINT TORIQUE 38X2	142293
144	DURITE	182786
149	CLIPS TUYAU ECHANGEUR	110354
150	TUBE RETOUR + JOINT	982437
154	JOINT CLAPET	142291
157	JOINT TORIQUE 18X2.8	142716
158	VIS TOLEE 4.2X13	190045
161	BOUCHON + JOINT SIPHON	943050
173	COLLIER SERRAGE16-25	110614
175	SONDE CHAUDIERE QAR 36	198757
	<i>Sonde retour</i>	

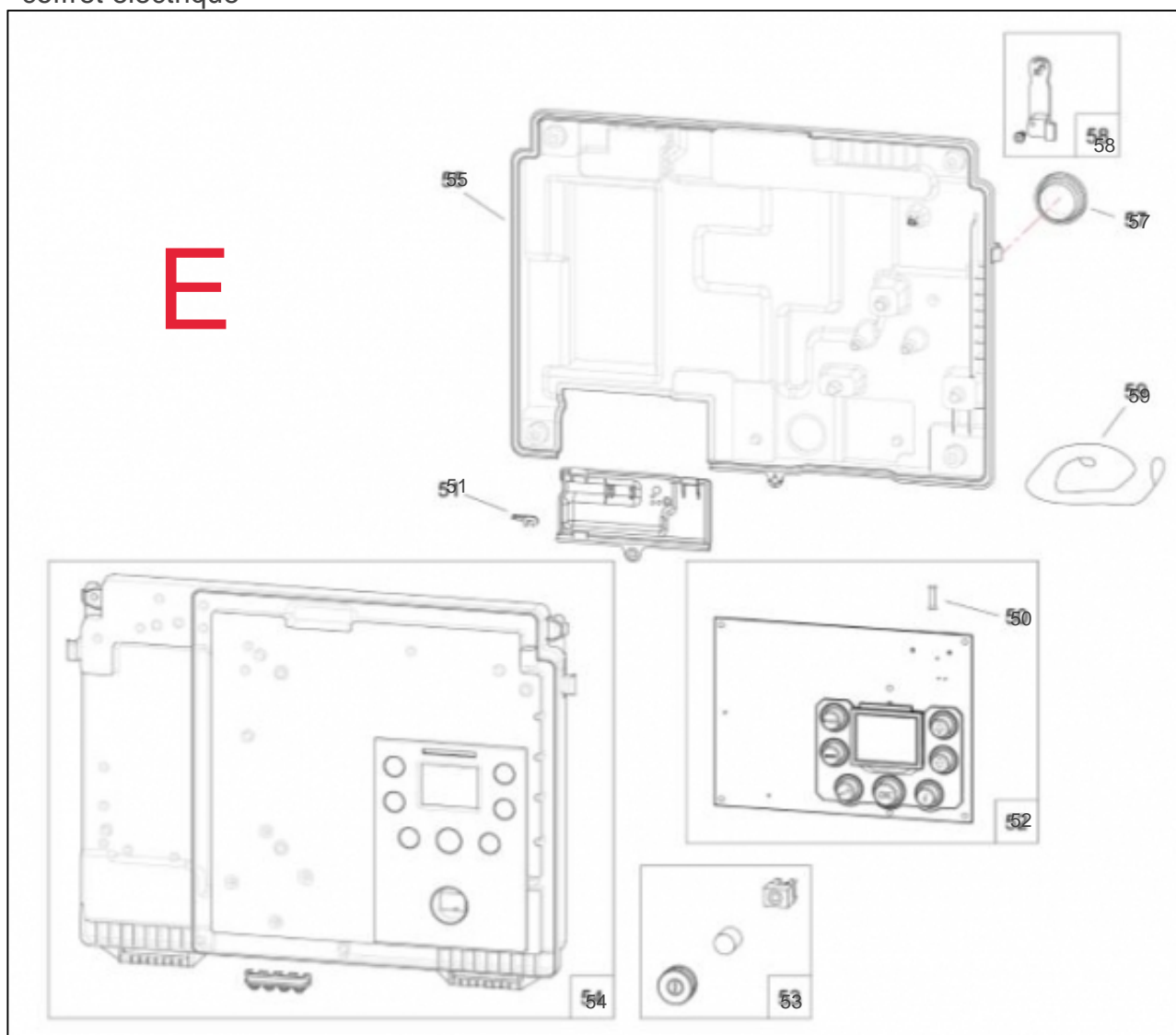
BALLONS ECS



Références

Repère	Libellé	
110	MITIGEUR THERMOSTATIQUE	150173
111	BALLON SERPENTIN	102079
112	ANODE	100331
113	JOINT ANODE	142516
114	TRAPPE COMPLETE	981007
115	JOINT TRAPPE	142515
116	TUYAUTERIE DEPART CHAUFFAGE	182748
117	TUBE BYPASS + JOINT	982438
119	TUYAUTERIE DEPART ECS	182747
122	TUYAUTERIE BALLON / MITIGEUR	182749
123	BYPASS 9522410Z	909402
124	VASE EXPANSION CHAUFF 10L	188271
125	VASE EXPANSION SANITAIRE 2L	188263
127	JOINT TORIQUE 9.5X2.7	142717
128	CLAPET ANTI RETOUR MITIGEUR	110098
145	BLOC LAITON SOUPAPE + VIDANGE	174439
146	TUYAUTERIE EAU FROIDE MITIGEUR	182750
151	TUYAUTERIE RETOUR BALLON + JOINT	982433
152	TUYAUTERIE ARRIVEE EFS + JOINT	982434
153	COLLIER DE SERRAGE NYLON	174215
155	TE + TUBES	982440
156	JOINT	142294
157	JOINT TORIQUE 18X2.8	142716
159	FLEXIBLE AVEC JOINTS	982009
160	JOINT12X17CAOUTCHOUC	142721

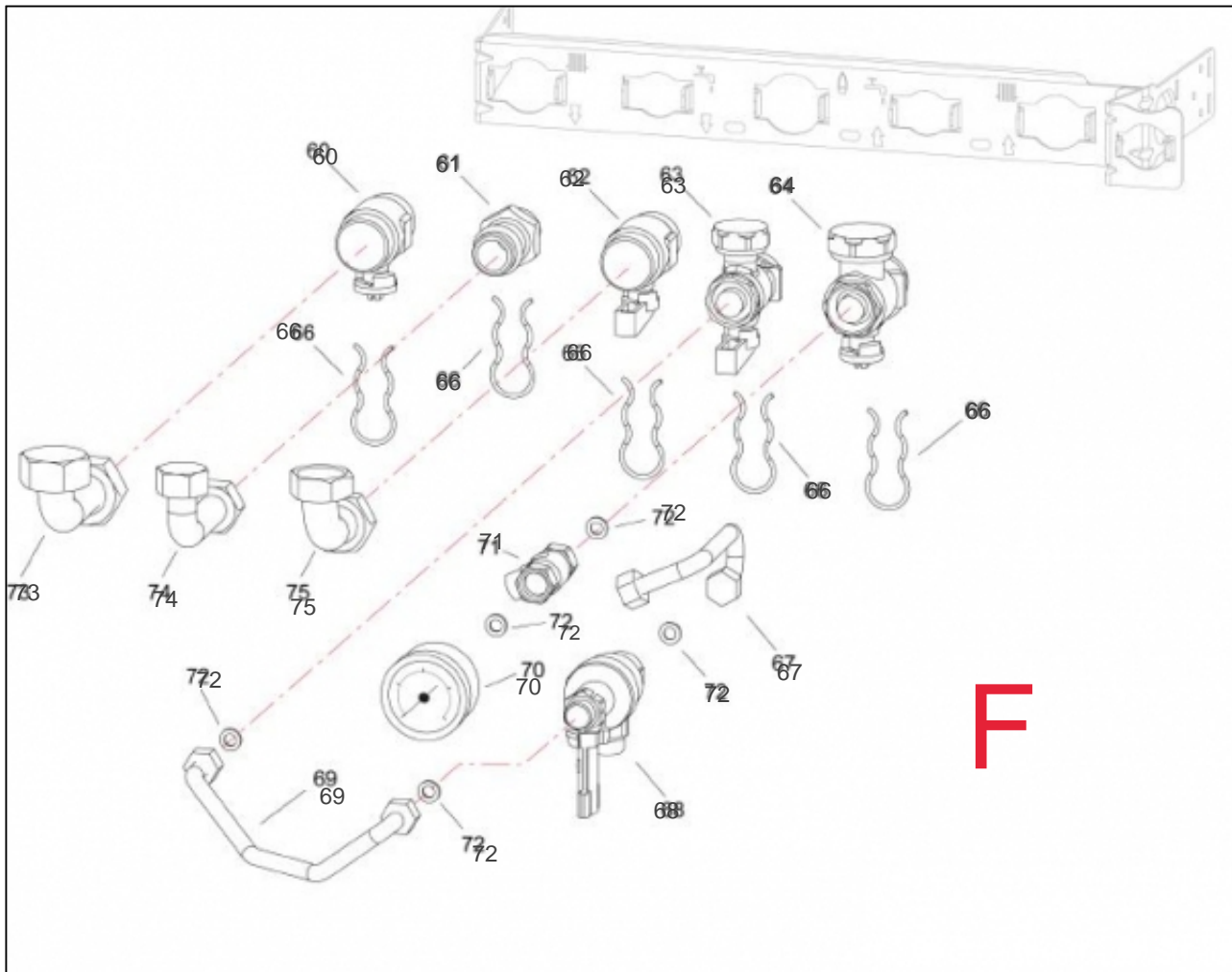
coffret électrique



Références

Repère	Libellé	
50	FUSIBLE 3.15A	199925
51	LEVIER	158624
52	CARTE REGUL DUO 35	909183
53	KIT INTERRUPTEUR	943021
54	COFFRET AVANT	977095
55	COFFRET ARRIERE	977094
57	BOUCHON	104740
58	VERROU QUART DE TOUR + VIS	236910
59	CORDELETTE DE SECURITE	148005

barrette robinets 074285

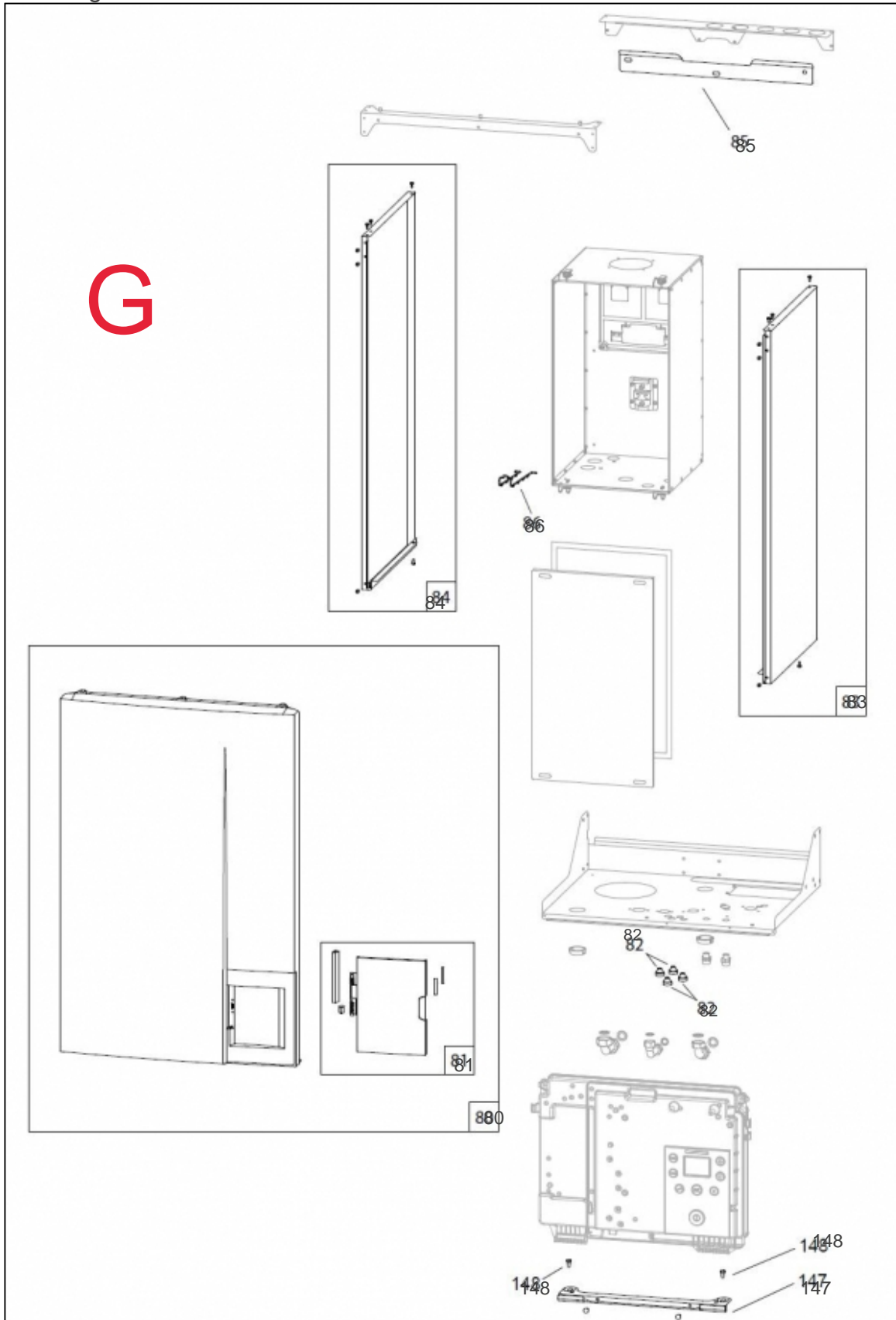


F

Références

Repère	Libellé	
60	VANNE DEPART INSTALL	188903
61	RACCORD DROIT 1/2	164249
62	ROBINET GAZ DROIT 3/4	166723
63	VANNE ARRIVEE EFS	188901
64	VANNE RETOUR INSTALLATION	188900
66	GOUPILLE TYPE OMEGA	134607
67	TUBE SORTIE DISCONNECTEUR	182541
68	DISCONNECTEUR	119528
69	TUBE ENTREE DISCONNECTEUR	182446
70	MANOMETRE	149948
71	TE 1/4P	177546
72	JOINT DISCONNECTEUR	142912
73	TUBE DEPART RACCORDEMENT	182785
74	TUBE ECS RACCORDEMENT	182778
75	TUBE GAZ RACCORDEMENT PLATINE	182764

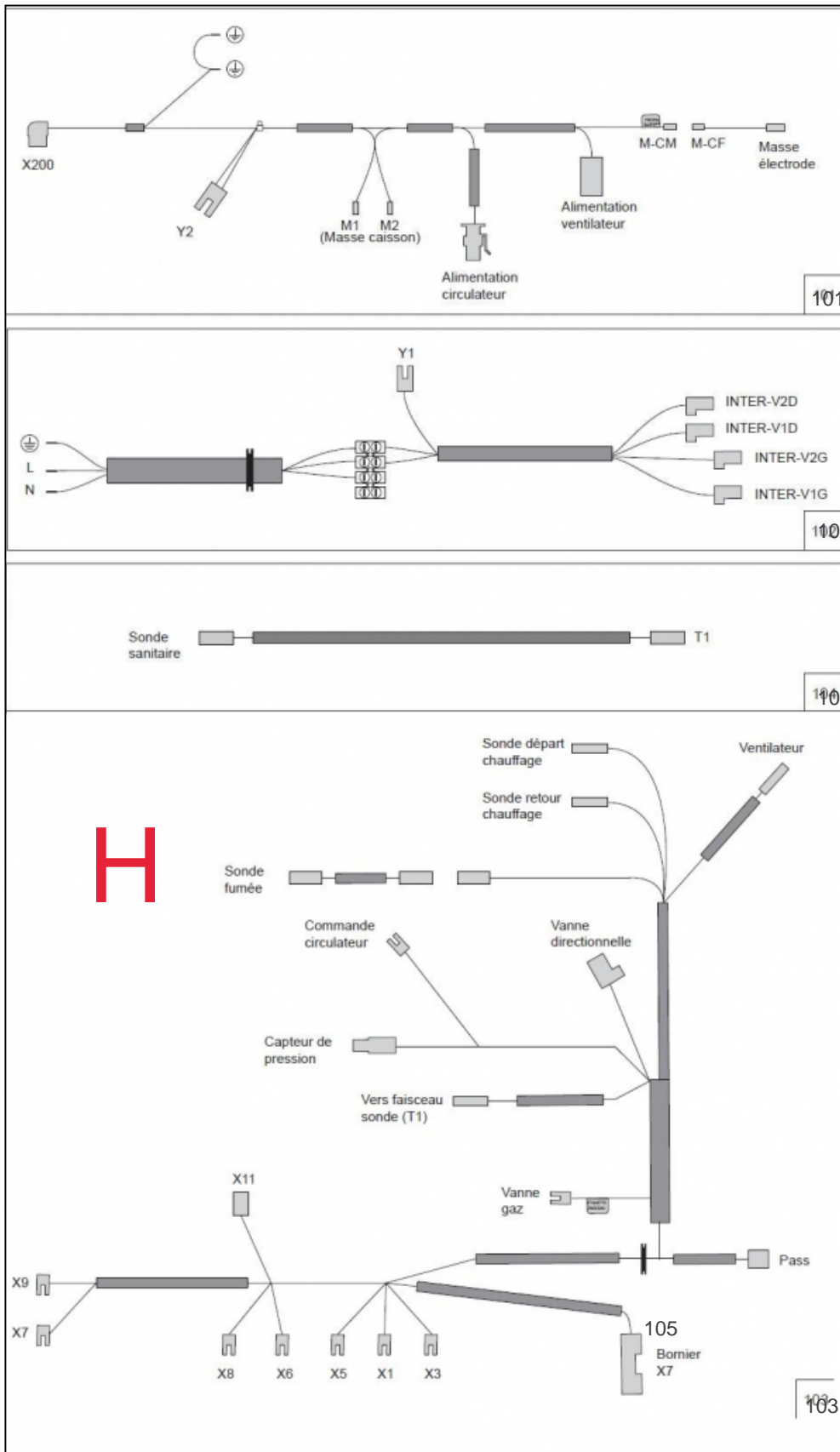
habillage



Références

Repère	Libellé	
80	FACADE NAEMA DUO 35	937366
81	VOLET AVEC ENJOLIVEUR ET AMORTISSEUR	923245
82	PASSE FILS GRIS	157320
83	COTE DROIT	913922
84	COTE GAUCHE	913921
85	EQUERRE MURALE	205421
86	RESSORT ECHANGEUR 4 ET 1	166068
147	PIVOT COFFRET	174695
148	VIS TOLEE 4.2X13	190045

faisceaux



Références

Repère	Libellé	
101	FAISCEAU 230V	109364
102	FAISCEAU 230V ALIM/INTER	109353
103	FAISCEAU 24V	109363
104	FAISCEAU SONDE SANITAIRE	109370
105	CONNECTEUR BANCHEMENT	110709