

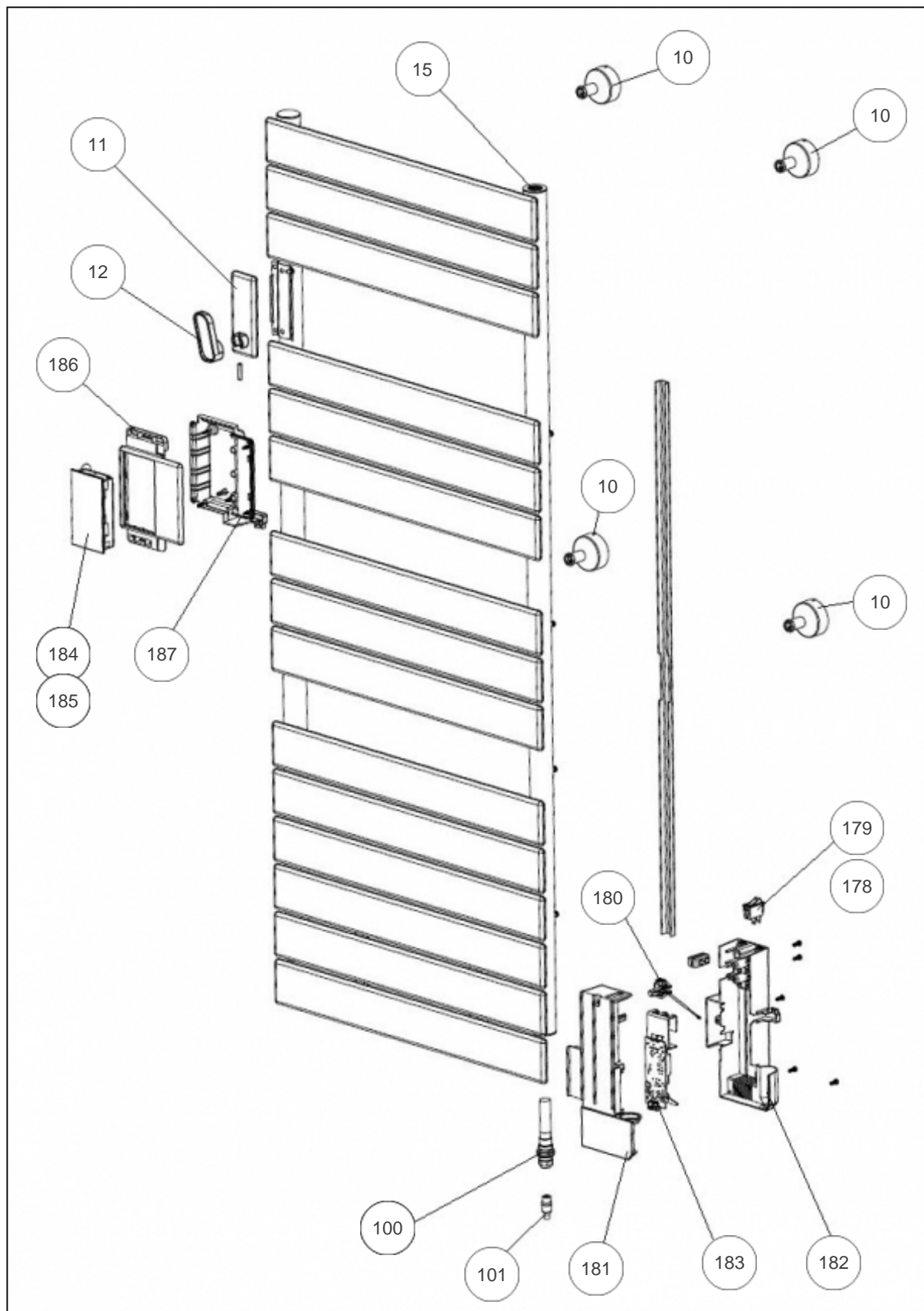
Atlantic Radiateurs & Eau Chaude Sanitaire

Produits

Référence	Nom	Lettre
861912	ADELIS DIGIT 0750W BLC	B

Paramètres

Référence	Puissance(W)	Lettre
861912	750	B



Références

Repère	Libellé	B
10	KIT SUPPORT MURAL COURT BLANC	098895
11	ENTRETOISE SUPPORT PATERE	098898
12	KIT PATERE + VIS	098897
15	PURGEUR AIR AUTOMATIQUE	091705
100	RESISTANCE PILOTEE 750W + JOINT	086405
101	FILERIE RESISTANCE	083777
178	CABLE ALIMENTATION BLANC	083776
179	KIT INTERRUPTEUR + CACHE	083486
180	SONDE DE TEMPERATURE	083692
181	COUVERCLE BOITIER DE PUISSANCE	091928
182	BOITIER DE PUISSANCE SEUL SANS COUVERCLE	091929
183	CARTE DE PUISSANCE U0700432	089163
184	COMMANDE DIGITALE BLANCHE PROG 83	089166
185	NAPPE LIAISON CDE DIGIT - PUISS	083779
186	COUVERCLE BOITIER DE COMMANDE IHM	091930
187	BOITIER IHM SEUL SANS COUVERCLE	091931