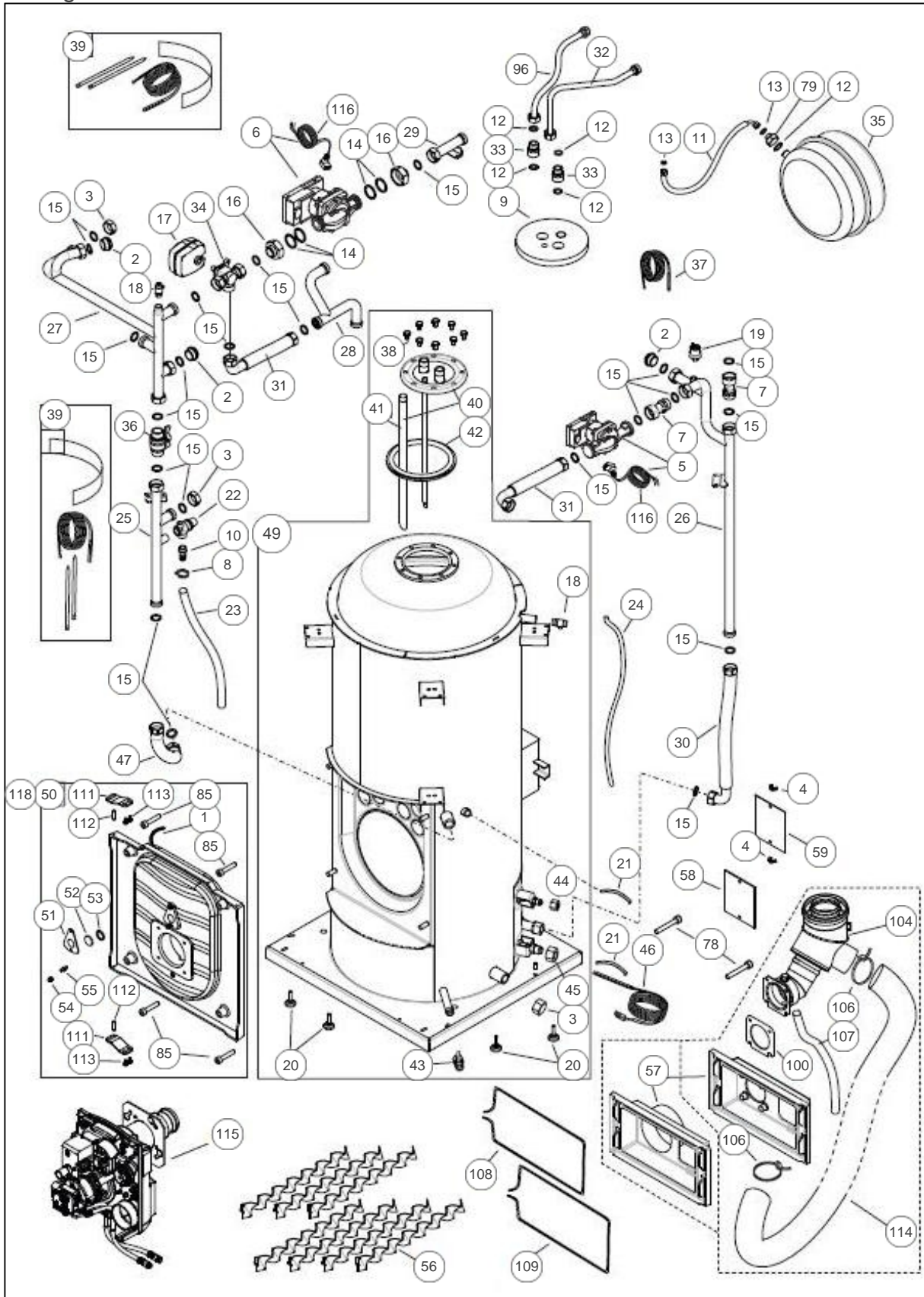


atlantic Pompes à Chaleur et Chaudières

Produits

Référence	Nom	Lettre
024207	MODULE HYDRAULIQUE ALFEA BAS NOX V	A

vue générale



Références

Repère	Libellé	A
2	BOUCHON MALE LAITON 1"	104831
3	BOUCHON FEMELLE LAITON	104863
4	ECROU A AILETTES D6	122202
5	CIRCULATEUR + FAISCEAU	909935
6	CIRCULATEUR + FAISCEAU	909936
7	CLAPET KHP	110047
8	COLLIER FIL ELAST.P	110624
9	COUVERCL ISOL BALLON	111344
10	EMBOUT CANNEL9712303	123228
11	FLEXIBLE DE VASE	132229
12	JOINT20X27CNA EAU/P	142442
13	JOINT12X17CAOUTCHOUC	142721
14	JOINT EP.2 40X49	142734
15	JOINT	142735
16	MAMELON REDUIT 40-26	149079
17	MOTEUR DE TES95221	150307
18	PURGEUR MANUEL 3/8	159422
19	PRESSOSTAT EAU 0.5 BARS	159736
20	PIED REGLABLE9712510	160706
21	RESSORT DOIGT GANT	166047
22	SOUPAPE 1/2	174420
23	FLEXIBLE 9522801 1M	182400
24	TUBE VERSILIC 6X9 1M	183105
25	TUYAU DEPART BAS	183171
26	TUYAU RETOUR BAS	183172
27	TUYAU DEPART HAUT	183173
28	TUYAU RETOUR HAUT	183174
29	TUYAU DEPART CHAUFFAGE 10-8 KW	183175
30	TUYAU FLEXIBLE DEPART/RETOUR	183183
31	FLEXIBLE KIT HYDRAULIQUE	183184
32	TUYAU SANITAIRE ECS	183186
33	RACCORD DI ELECTRIQU	164345
34	VANNE 3VOIES 9522701	188174
35	VASE EXP. PERFINOX	188227

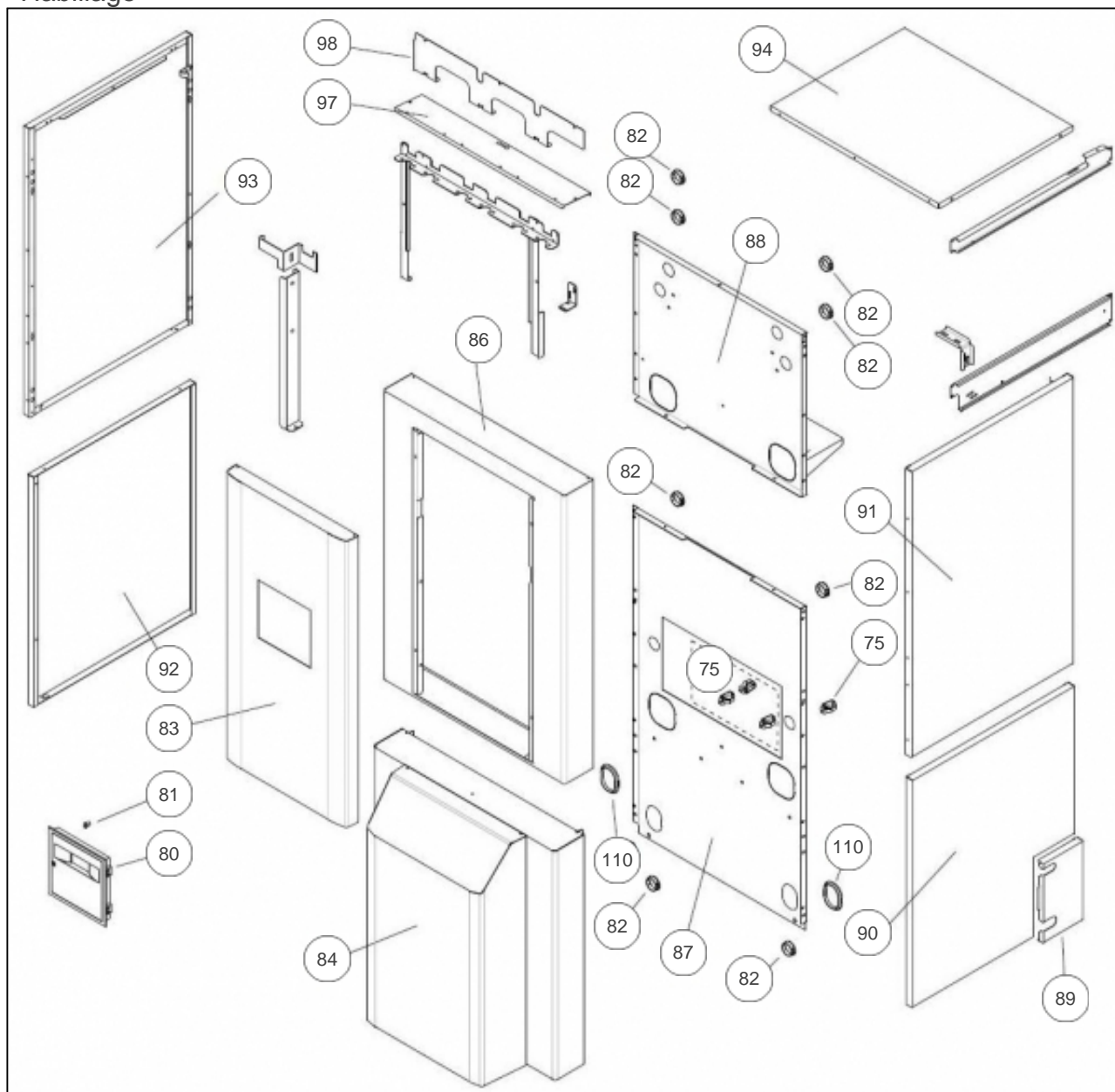
Références

Repère	Libellé	A
36	VANNE A SPHERE 565 MM1 PAPILLON	188247
37	SONDE QAZ 36.522/109	198748
38	VIS METAUX 10X14	189756
39	SONDE DEPART PAC	975502
40	TRAPPE HYDRID	982130
41	TUYAU EAU FROIDE	184058
42	JOINT TRAPPE 9722510	142342
43	VANNE SPHERE MF15X21	188161
44	ECROU FLARE 3/8	122671
45	ECROU FLARE 5/8	122673
46	SONDE ECHANGEUR PAC	198762
47	FLEXIBLE	132232
49	CORPS DE CHAUFFE	911187
50	PORTE DE FOYER	988915
51	REGARD FLAMME 4000	236132
52	VERRE DIAM 30	188836
53	JOINT REGARD	142774
54	ECROU BORNE	122352
55	PRISE PRESS PLUTON	159015
56	TURBULATEUR 4000	222715
57	BOITE A FUMÉES	102036
58	JOINT DE TRAPPE	142445
59	PLAQUE OBTURAT.4000	236133
78	VIS M8X35 ZN NOIR	189820
79	REDUCTION F3/4 M3/8	164613
85	VIS CREUSE M8X60	189846
96	TUYAUTERIE SANITAIRE E F S	183187
100	JOINT BUSE	142398
104	ADAPTATEUR VENTOUSE DIAM80	100173
106	COLLIER SERR 9722306	110617
107	FLEXIBLE	182600
108	TRESSE VERRE20 AD 1M	181627
109	TRESSE VERRE SILICONNEE D20	181638
111	GOND	273217
112	VIS SANS TETE 6X30	190027

Références

Repère	Libellé	A
113	VIS EJOT 6X12	189729
114	GAINÉ DIAM 80	418802
115	BRULEUR ATL F10E2-1.33 PRVFFBB	105581
116	FAISCEAU CIRCULATEUR	133193
118	ISOLANT PORTE FOYER	141053

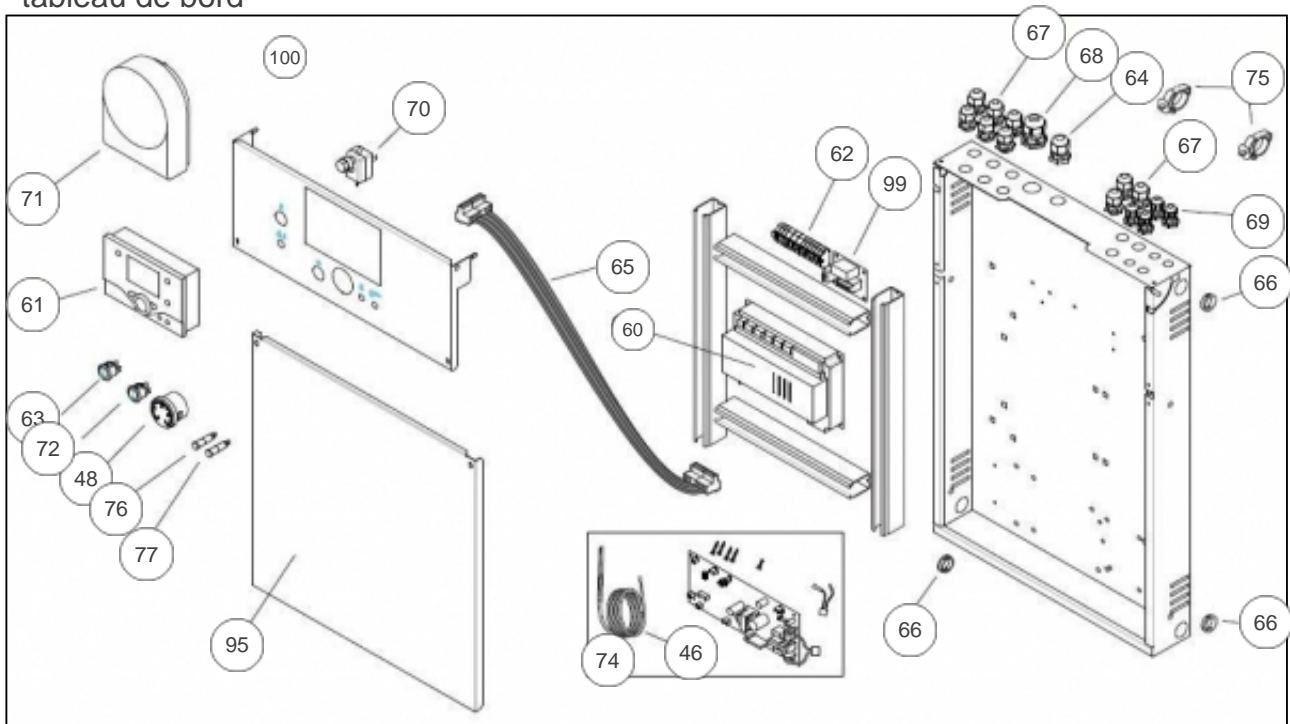
Habillage



Références

Repère	Libellé	A
75	AGRAFE	100109
80	VOLET+CADRE	977057
81	VERROU PRESS 9522801	148001
82	PASSE-FIL 9722510	157312
83	FACADE	937318
84	CAPOT BRULEUR	912122
86	FACADE	937319
87	HABILLAGE ARRIERE	935532
88	HABILLAGE ARRIERE	935533
89	SUPPLEMENT COTE DROIT BAS	912534
90	COTE DROIT	913511
91	COTE DROIT	913512
92	COTE GAUCHE	209071
93	COTE GAUCHE	913513
94	COUVERCLE	252693
97	COUV ARRIERE	252696
98	SUPPL COUVERCLE	254531
110	PASSE GAINÉ OBLONG	157327

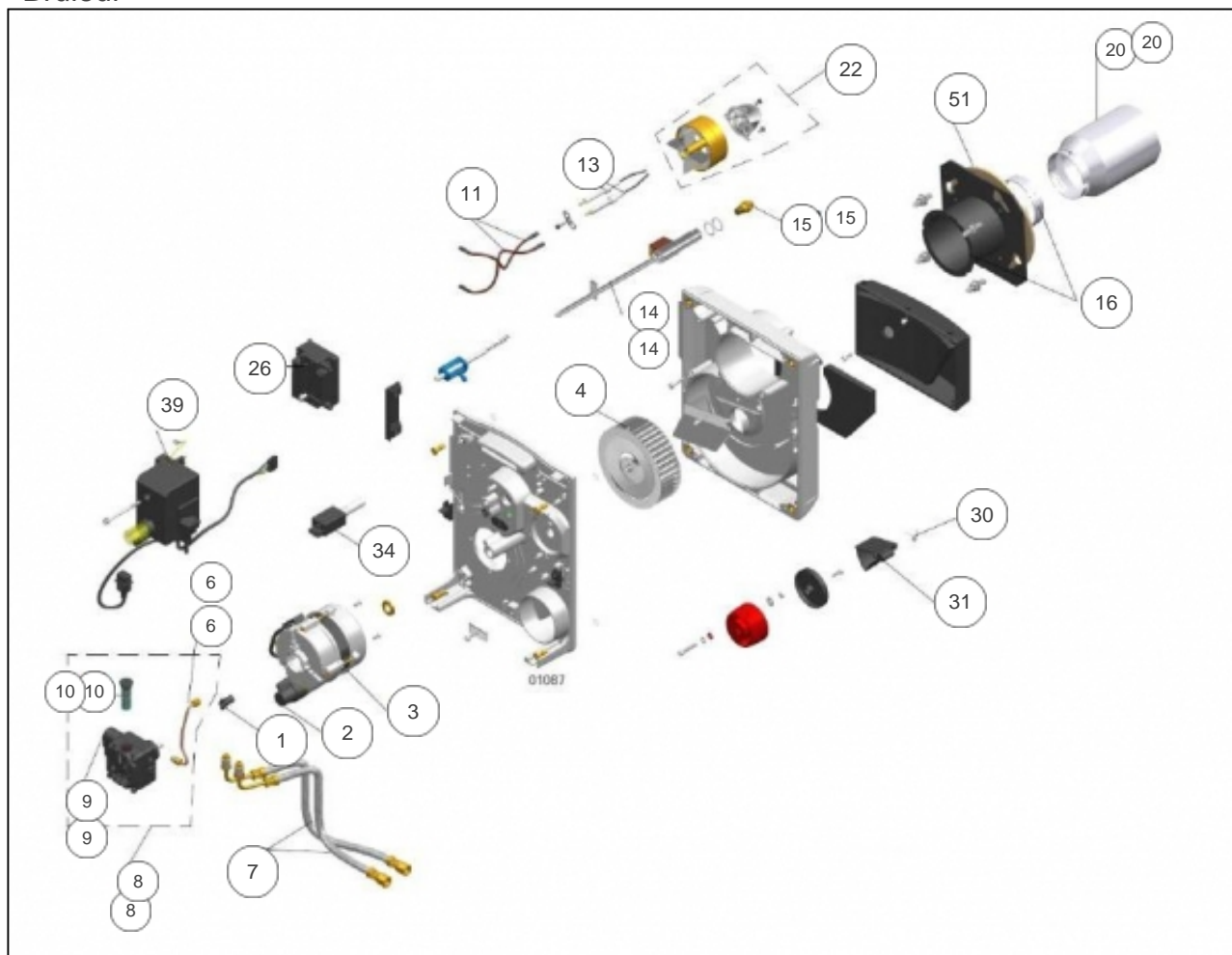
tableau de bord



Références

Repère	Libellé	A
46	SONDE ECHANGEUR PAC	198762
48	MANOMETRE	149989
60	REGULATEUR RVS41813/327	979016
61	BOITIER INTERFACE SANS LOGO	102167
62	BORNIER PAC HYDRID	106474
63	INTERRUPTEUR BIPOLAIRE ROND	139252
64	PRESSE ETOUPE PA11	161017
65	NAPPE RACCORDEMENT 1M	153012
66	PASSE FIL	157311
67	PRESSE ETOUPE PA9	161016
68	PRESSE ETOUPE PERFECT PG16	161020
69	PRESSE ETOUPE	161021
70	THERM SEC110°CAP1,5M	178925
71	SONDE EXT.QAC 34/101	198747
72	INTERRUPTEUR	139258
74	KIT CARTE INTERFACE	909152
75	AGRAFE	100109
76	VOYANT 240V ROUGE	191025
77	VOYANT 240V VERT	191015
95	COUVERCLE BOITIER HYDRIDE	210016
99	BOITIER TEMPORISE 60MN	908008
100	CONNECTEUR AGP4S.03D	110823

Brûleur



Références

Repère	Libellé	A
1	ACCOUPLLEMENT MOTEUR	142896
2	CONDENSATEUR	197037
3	MOTEUR 90W	150383
4	TURBINE 133X42	183333
6	TUBE D ALIMENTATION POUR POMPE SUNTEC	183261
6	TUBE D ALIMENTATION POUR POMPE DANFOSS	183262
7	FLEXIBLE FIOUL 1.60M	183263
8	S/E TUBE+POMPE SUNTEC AS47B 1616 6P0500	195316
8	S/E TUBE+POMPE DANFOSS BFP41 R3 071N0235	195317
9	ELECTROVANNE POUR POMPE SUNTEC 991435	106134
9	ELECTROVANNE POUR POMPE DANFOSS 071N0010	106135
10	FILTRE POMPE	132148
11	CABLE HT	109741
13	ELECTRODES D ALLUMAGE (X2)	124489
14	LIGNE GICLEUR RECHAUFFEE FPHB3	174677
14	LIGNE GICLEUR RECHAUFFE	174680
15	GICLEUR DANFOSS 0.55 / 80 S	199079
15	GICLEUR FLUIDICS	199085
16	TUBE INTER. MB800+BRIDE SOUDEE OXYTOP	135250
20	TUBE FLAMME MB800	135248
20	TUBE FLAMME	135253
22	TETE DE COMBUSTION	178580
26	TRANSFORMATEUR	198642
30	RESSORT	166063
31	VOLET D AIR	110072
34	CELLULE DE DETECTION DE FLAMME	195415
39	SOCLE RELAIS BB-LEVP	195911
51	JOINT BRIDE DE FIXATION	142491