
atlantic Pompes à Chaleur et Chaudières

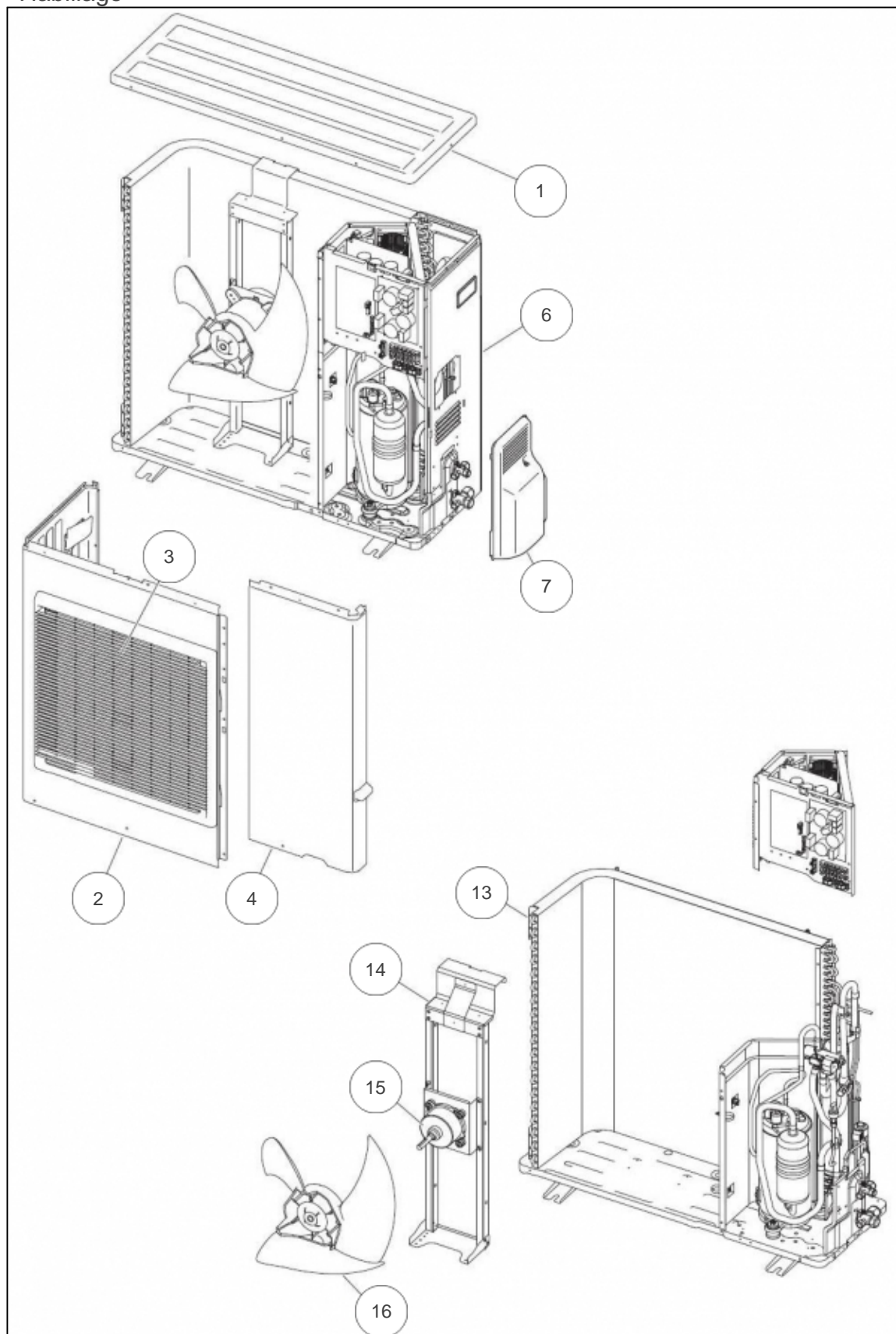
Produits

Référence	Nom	Lettre
700166	UE R/O INV WOYA100LDT	

Paramètres

Référence	P Calo (W)	Disjoncteur (A)	Câble UI/UE	Câble Alim	Charge (g)	Diamètre Tube:	Lettre
700166	10000	20	4G x 1.5 mm ²	3G x 2.5 mm ²	1800	3/8" - 5/8"	

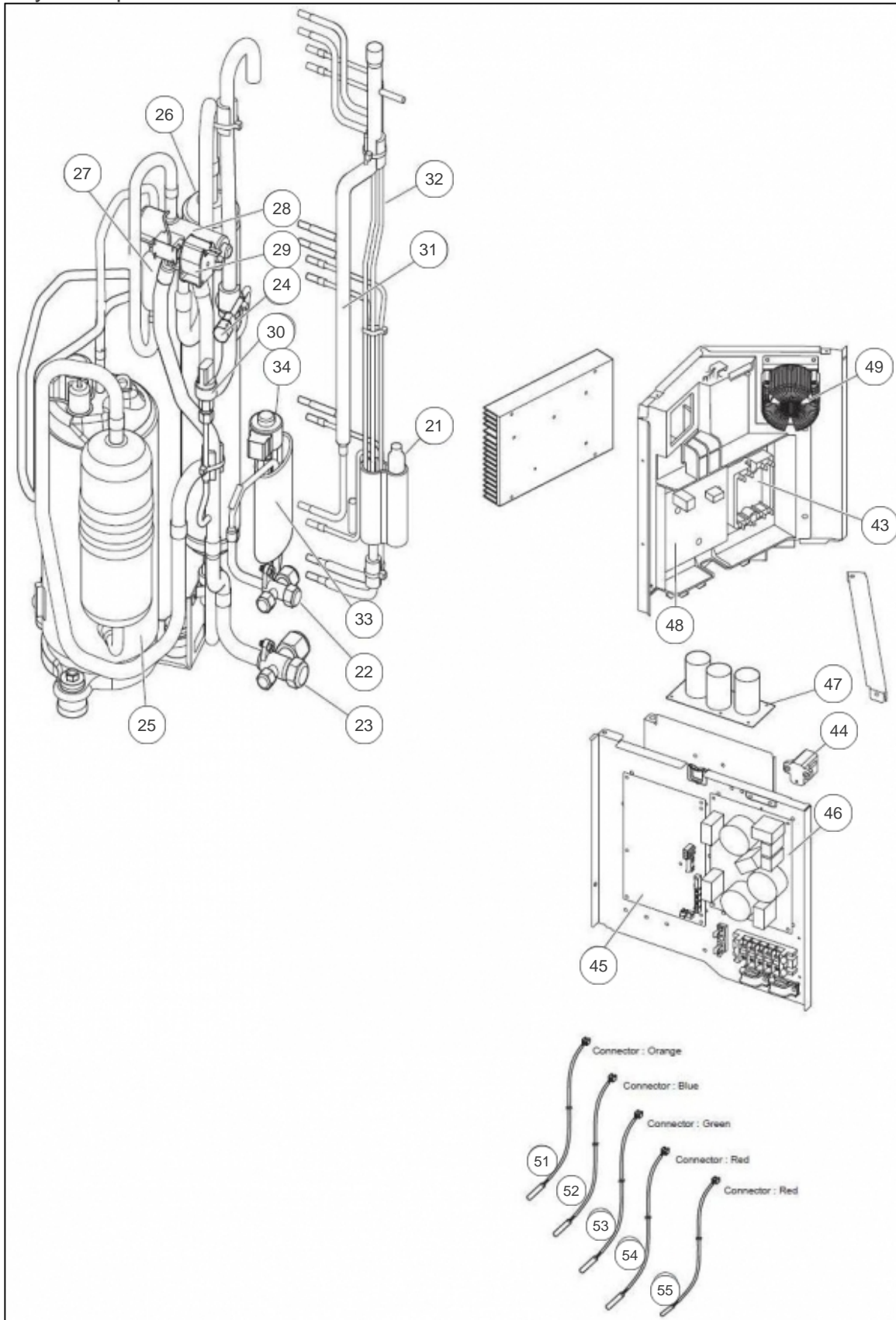
Habillage



Références

Repère	Libellé	
1	COUVERCLE AOY30LNAWL	891805
2	FACADE GAUCHE	169196
3	GRILLE AVANT 30 45 54	891230
4	FACADE LATERALE DROITE AOY30L	891802
6	COTE DROIT	169197
7	CACHE RACCORD AOYA36LATL	891303
13	ECHANGEUR DE CHALEUR	169198
14	SUPPORT MOTEUR	169199
15	MOTEUR VENTILATEUR AOYA45LBTL	898360
16	HELICE 30 45 54	891401

Hydraulique



Références

Repère	Libellé	
22	RACCORD 3 VOIES 3/8	891852
23	RACCORD FRIGORIFIQUE "LIQUIDE"	169201
24	VANNE	169202
25	COMPRESSEUR	169203
26	ACCUMULATEUR AOY30L	891810
27	SILENCIEUX <i>A partir du n° T002712</i>	169246
28	VANNE 4 VOIES 30	890761
29	BOBINE ELECTROVANNE	169204
30	CAPTEUR DE PRESSION	169011
31	TUYAUTERIE D ENTREE	169205
32	TUYAUTERIE DE SORTIE	169206
33	ELECTROVANNE	169207
34	BOBINE ELECTROVANNE	169208
43	ACTPM	169209
44	POSISTOR	890238
45	CARTE DE REGULATION	169210
46	CARTE D ALIMENTATION	169211
47	CARTE	169212
48	PLATINE TRANSISTOR AOYA30-36LBTL	898153
49	BOBINE	169213
51	SONDE REFOULEMENT AOYA30-36LBTL/LFTL	898211
52	SONDE EXTERIEURE AOYA30-36LBTL/LFTL	898212
53	SONDE COMPRESSEUR	169214
54	SONDE DETENDEUR	169215
55	SONDE ECHANGEUR AOYA30-36LBTL/LFTL	898214