

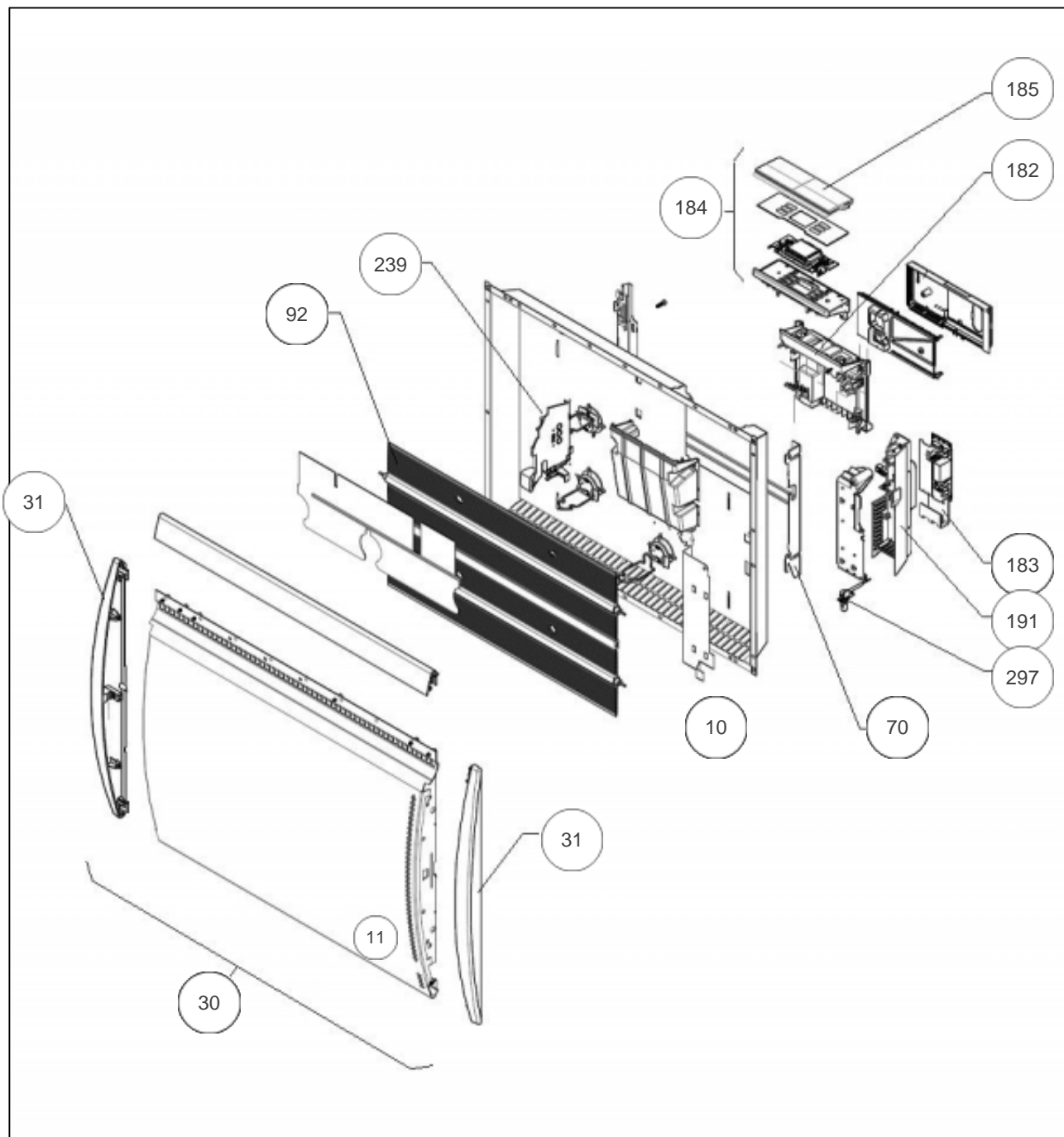
Atlantic Radiateurs & Eau Chaude Sanitaire

Produits

Référence	Nom	Lettre
611010	RAY. RC14 H 1000W BLC	B

Paramètres

Référence	Puissance(W)	Lettre
611010	1000	B



Références

Repère	Libellé	B
10	ENS. FILERIES RYHG-H 500/750/1000W	081130
11	LOGO ATLANTIC	097605
30	FACADE + PLASTRONS RYMG-H 1000W	097598
31	ENJOLIVEUR BLANC	599924
70	SUPPORT MURAL 750/1000/1250W	098232
92	CORPS DE CHAUFFE ALU H 1000W	086437
182	SUPPORT PLASTIQUE PASS PROGRAM	091107
183	CARTE DE PUISSANCE 12-60-0684	087273
184	BOITIER DE COMMANDE + VOLET RYMG ATL	087982
185	VOLET BOITIER THERMOSTAT DIGITAL (PACK2)	091100
191	BOITIER PLASTIQUE SEUL CARTE PUISSANCE	091099
239	LIMITEUR DE TEMPERATURE 105 DEG	085058
297	SONDE THERMOSTAT LG240MM	083055