
Atlantic Radiateurs & Eau Chaude Sanitaire

Produits

Référence	Nom	Lettre
336110	SOUS EVIER 10 L SUISSE (CARRE)	B

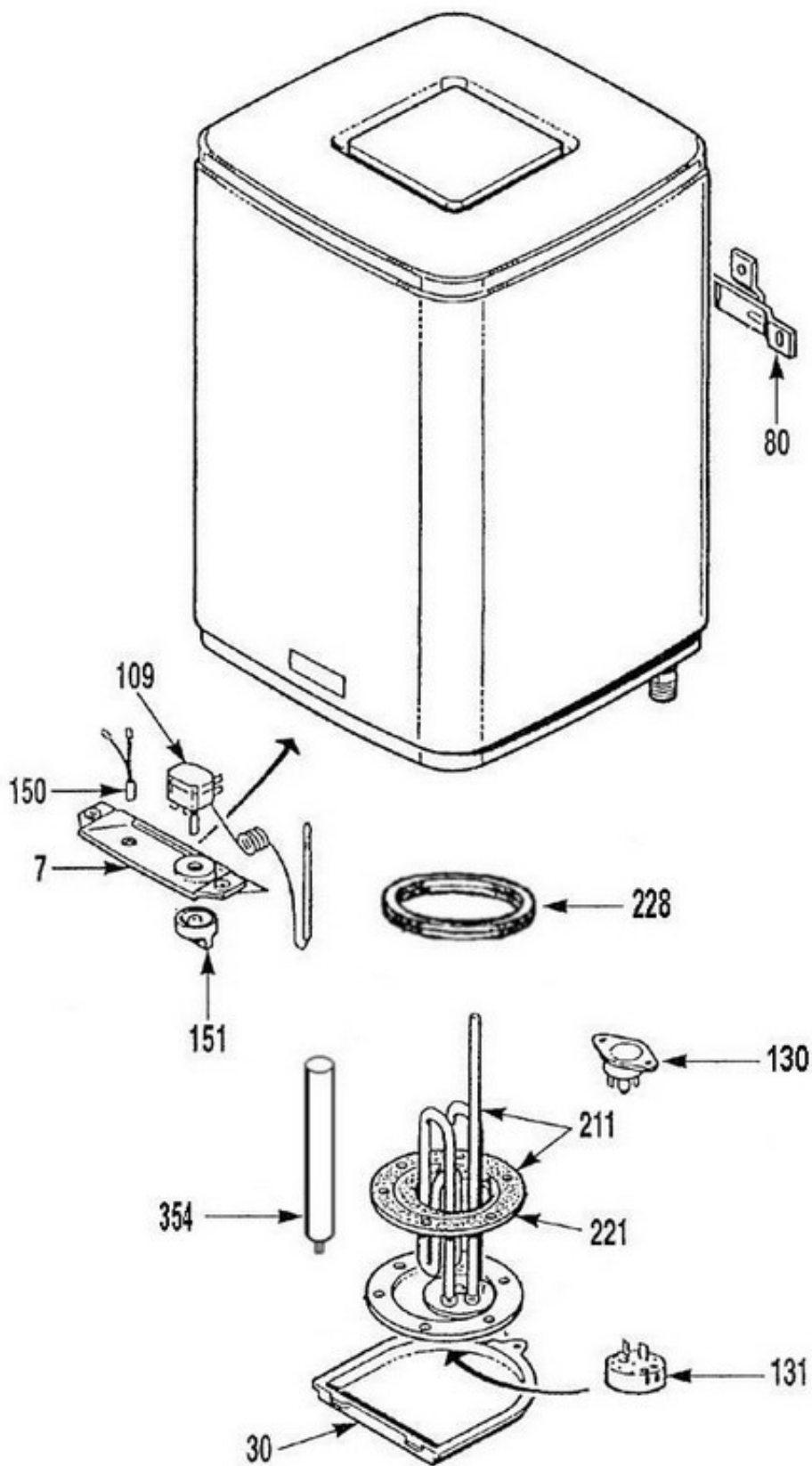
Constructeur No 416

Paramètres

Référence	Puissance(W)	Tension (V)	Capacité/Largeur	Couleur	Lettre
336110	2000	230	10	BLANC	B

1254

211



Références

Repère	Libellé	B
7	TABLEAU DE BORD GRIS	022234
30	CAPOT GRIS	022232
80	ETRIER DE FIXATION	022236
109	THERMOSTAT A BULBE	070092
131	THERMOSTAT SECURITE	070095
150	VOYANT	020049
151	MOLETTE TABLEAU DE BORD GRISE	023213
211	ENSEMBLE ELEC. 2000W	060411
221	JOINT D.114	040223
228	JOINT A LEVRE D.75MM	040323
354	ANODE D16 L183/170	040192