

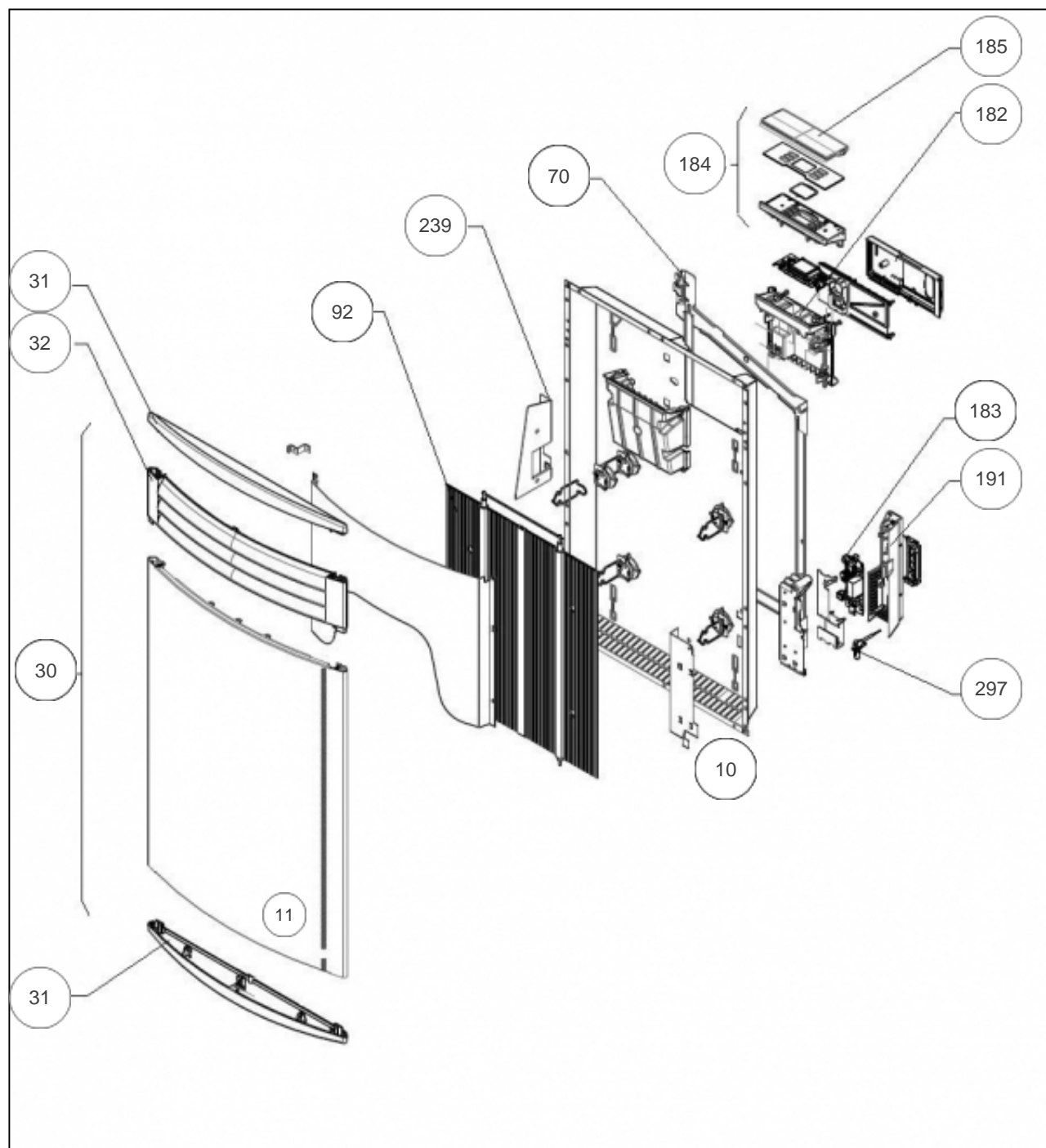
## Atlantic Radiateurs & Eau Chaude Sanitaire

### Produits

Référence	Nom	Lettre
611415	RAY. RC14 V 1500W BLC	B

### Paramètres

Référence	Puissance(W)	Lettre
611415	1500	B



---

## Références

Repère	Libellé	B
10	KIT FILERIE RYMG-V 1500W	081148
11	LOGO ATLANTIC	097605
30	FACADE + PLASTRONS RYMG-V 1500W	097601
31	ENJOLIVEUR BLANC	599924
32	GRILLE SUPERIEURE RYMG-V	097499
70	SUPPORT MURAL VERT. 1500W	098207
92	CORPS DE CHAUFFE ALU V 1500W	086442
182	SUPPORT PLASTIQUE PASS PROGRAM	091107
183	CARTE DE PUISSANCE RYHG-V 1500W	087178
184	BOITIER DE COMMANDE + VOLET RYMG ATL	087982
185	VOLET BOITIER THERMOSTAT DIGITAL (PACK2)	091100
191	BOITIER PLASTIQUE SEUL CARTE PUISSANCE	091099
239	LIMITEUR THERMIQUE 105 DEGRES	085072
297	SONDE THERMOSTAT LG240MM	083055