

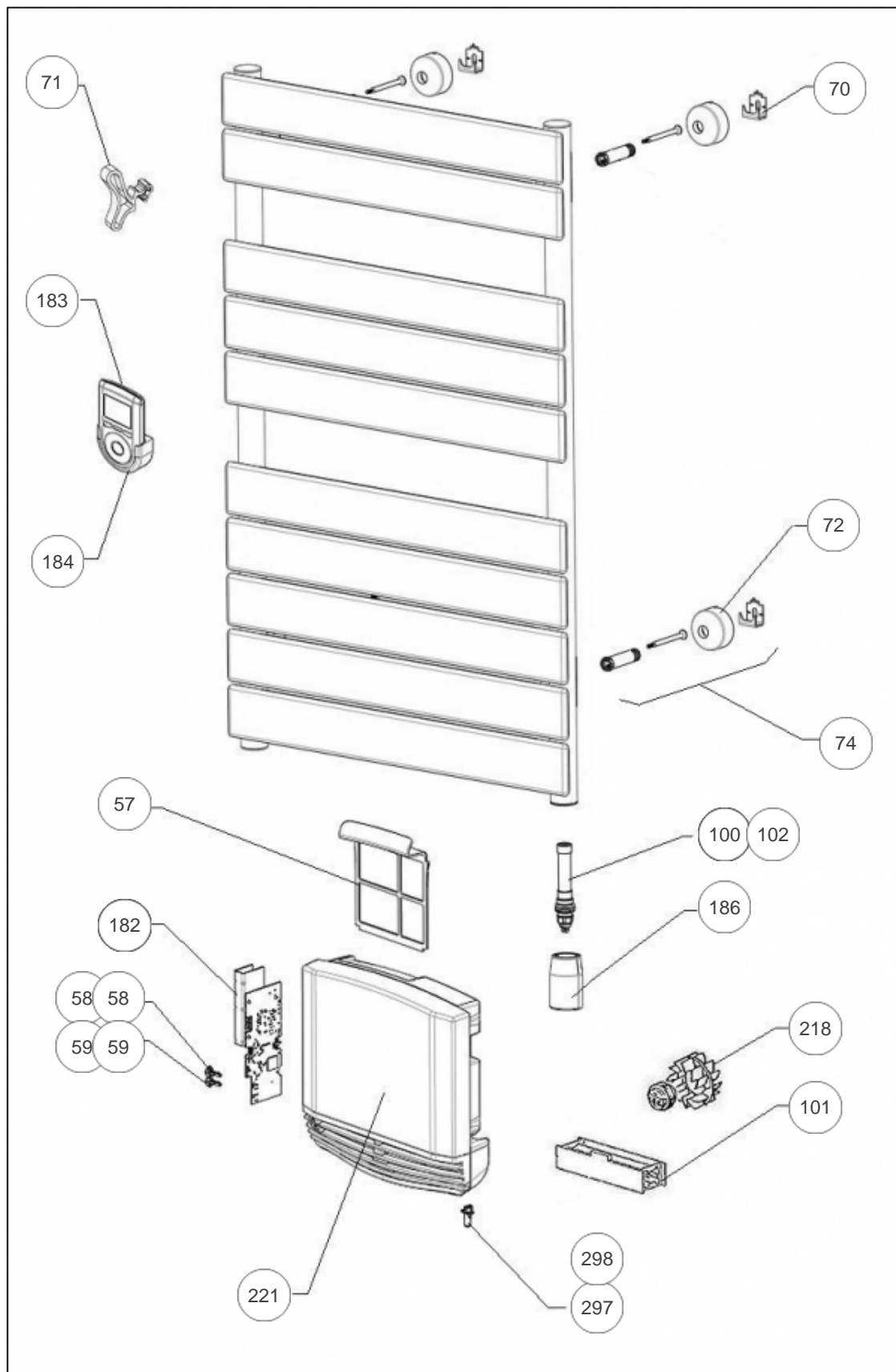
Atlantic Radiateurs & Eau Chaude Sanitaire

Produits

Référence	Nom	Lettre
861915	ADELIS 1500W BLC	A

Paramètres

Référence	Puissance(W)	Lettre
861915	1500	A



Références

Repère	Libellé	A
57	FILTRE POUR BLOC VENTILATION	088104
58	BOUTON TURBO BLOC VENTILATION <i>avant/before 14.29</i>	082094
58	BOUTON ON BLOC VENTILATION <i>depuis/since 14.29</i>	082211
59	BOUTON ON/OFF BLOC VENTILATION <i>avant/before 14.29</i>	082095
59	BOUTON OFF BLOC VENTILATION <i>depuis/since 14.29</i>	082212
70	FIXATIONS MURALES (CROCHETS, VIS)	098106
71	KIT PATERES X2 BLANC SATIN	094033
72	CACHE FIXATION MURALE X4 BLC	899806
74	KIT FIXATIONS +CACHES +ENTRETOISES X4	098510
100	RESISTANCE PILOTEE 500W + JOINT	086404
101	RESISTANCE 1000W POUR BLOC VENTILATION	086407
102	CABLE RESISTANCE / THERMOSTAT BLANC	083696
182	CARTE ELECT. SEULE LPO 1500W PROG.1	087253
183	COMMANDE DIGITALE ATLANTIC + SUPPORT	087977
184	SUPPORT COMMANDE DEPORTEE	098350
186	BOITIER PLASTIQUE INFERIEUR ATLANTIC	091365
218	ENSEMBLE MOTEUR + HELICE	088067
221	BLOC VENTILATION (SANS CARTE REGULATION)	088101
297	SONDE BLOC VENTILATION	082093
298	CABLE ALIMENTATION PVCD BLANC	083695