

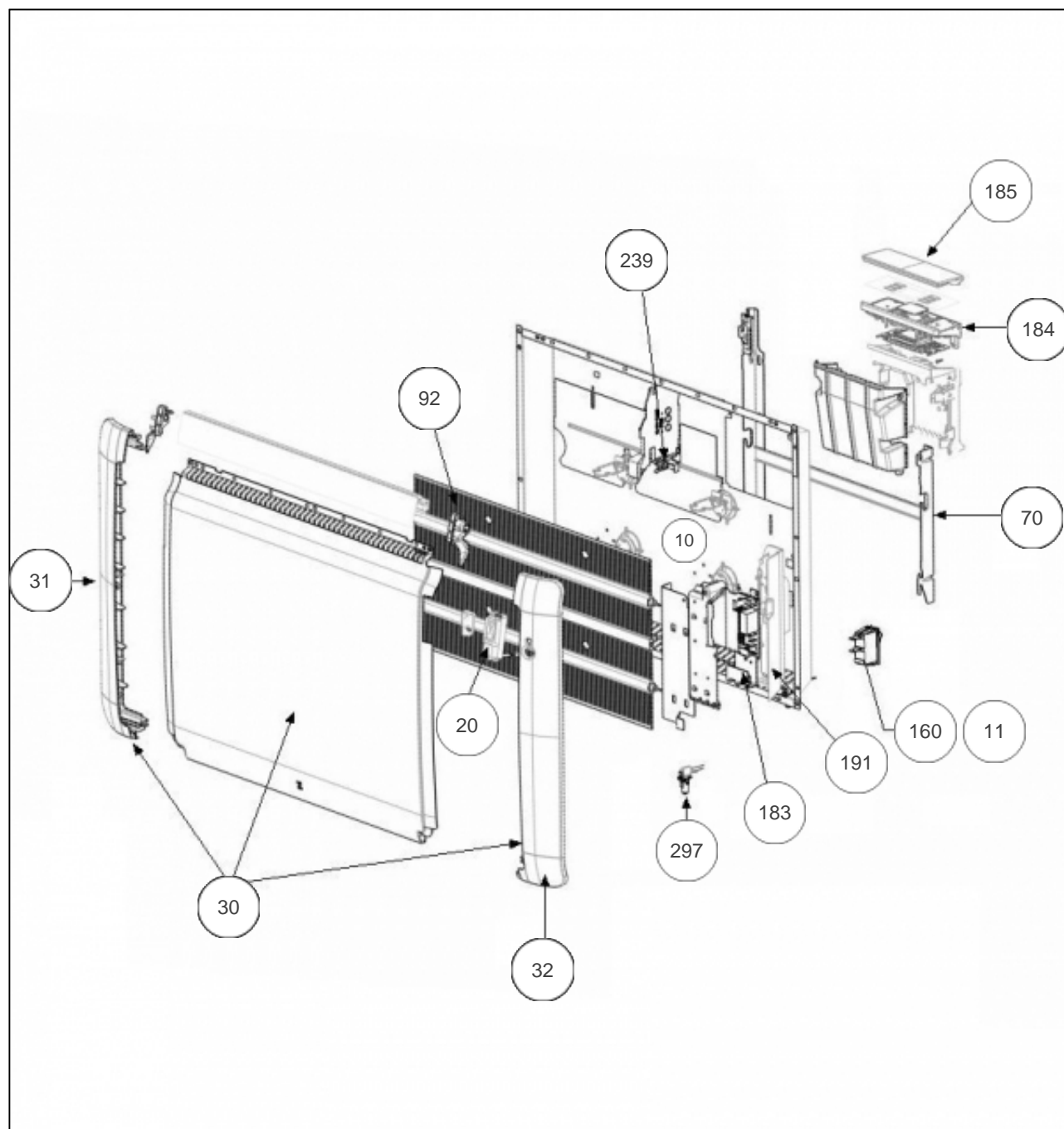
Atlantic Radiateurs & Eau Chaude Sanitaire

Produits

Référence	Nom	Lettre
566212	TATOU PI CONNECTE H 1250W BLC	D

Paramètres

Référence	Puissance(W)	Lettre
566212	1250	D



Références

Repère	Libellé	D
10	FAISCEAU ELECTRIQUE RYHG IO	082245
11	CORDON ALIMENTATION	082249
20	DETECTEUR ABS/PRES (DAP 10 DEG)	087152
30	FACADE BLANCHE RYHG-H 1250W	097472
31	JOUE GAUCHE RYHG-H BLANC	093085
32	JOUE DROITE RYHG-H BLANC	093084
70	SUPPORT MURAL 1250/1500/2000W	098233
92	CORPS DE CHAUFFE ALU H 1250W	086438
160	INTERRUPTEUR UNIPOLAIRE	082175
183	CARTE DE PUISSANCE U0-53-2701	087380
184	BOITIER COMMANDE DIGITAL I2G PROG3	087399
185	VOLET SEUL POUR BOITIER DIGITAL I2G	091465
191	BOITIER DE PUISSANCE SANS CARTE + COUVER	091424
239	LIMITEUR DE TEMPERATURE 105 DEG	085058
297	SONDE THERMOSTAT LG240MM	083055