

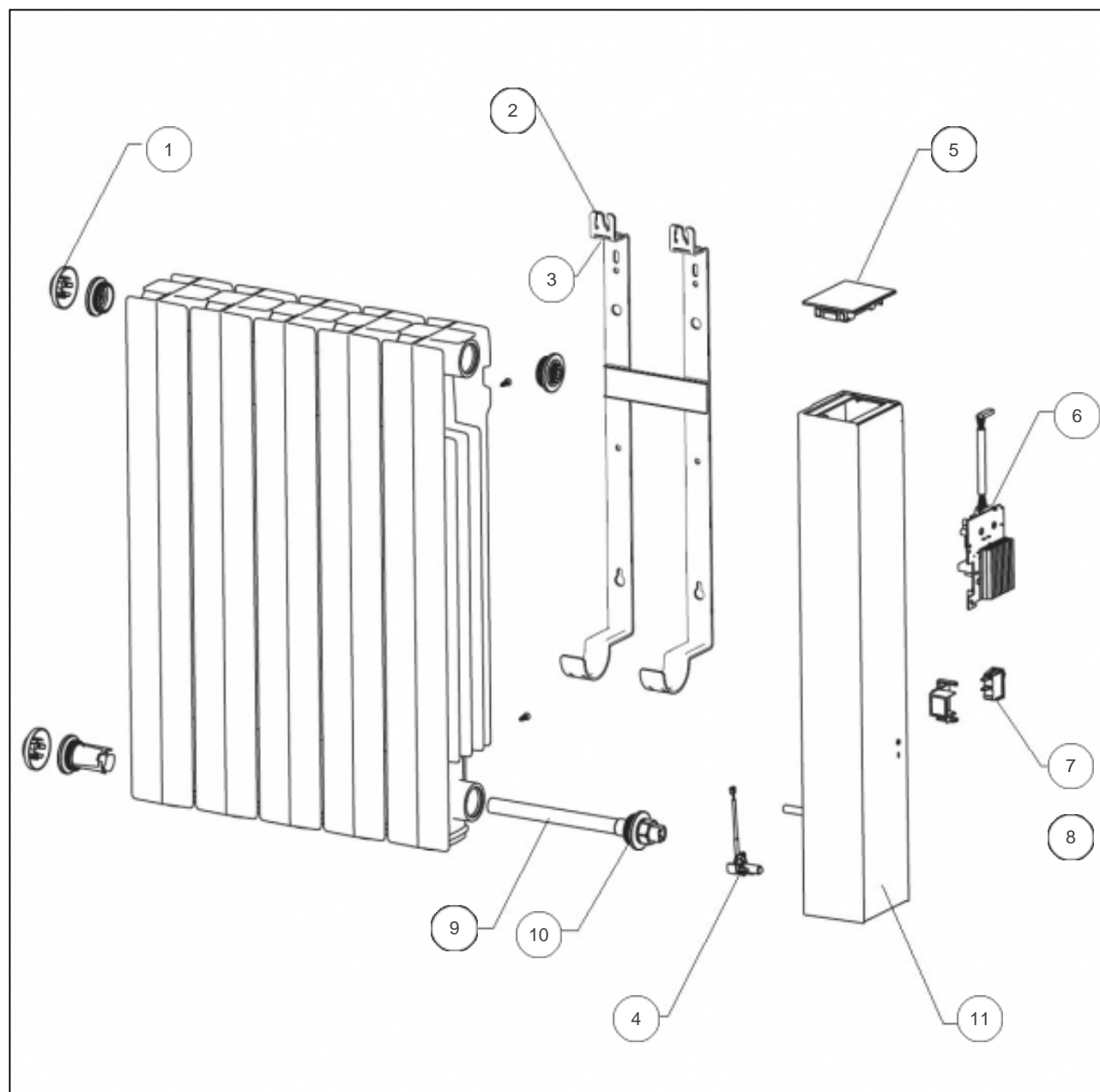
## Atlantic Radiateurs & Eau Chaude Sanitaire

### Produits

Référence	Nom	Lettre
524905	ACCESSIO DIGIT 2 H 0500W BLC	B

### Paramètres

Référence	H * L * P (mm)	Couleur	Poids (kg)	Puissance(W)	Lettre
524905	410 * 580 * 127	BLANC (RAL 9016)	8.25	500	B



## Références

Repère	Libellé	B
1	CACHE ESTHETIQUE BOUCHON (X1)	091392
2	SUPPORT MURAL 300/500W	098358
3	VERROU POUR SUPPORT MURAL	098407
4	SONDE DE TEMPERATURE	083392
5	COMMANDE DIGITALE ATL PROG1 <i>Remplacer également la carte de puissance Ref 088330</i>	088333
6	CARTE DE PUISSANCE U0-59-8893 <i>Remplacer également la commande digitale tactile</i>	088330
7	INTERRUPTEUR UNIPOLAIRE	082175
8	FAISCEAU ALIMENTATION L600	083393
9	RESISTANCE 500W + JOINT	086448
10	JOINT RAQUETTE	084055
11	JOUE SEULE FLEG 4	091468