

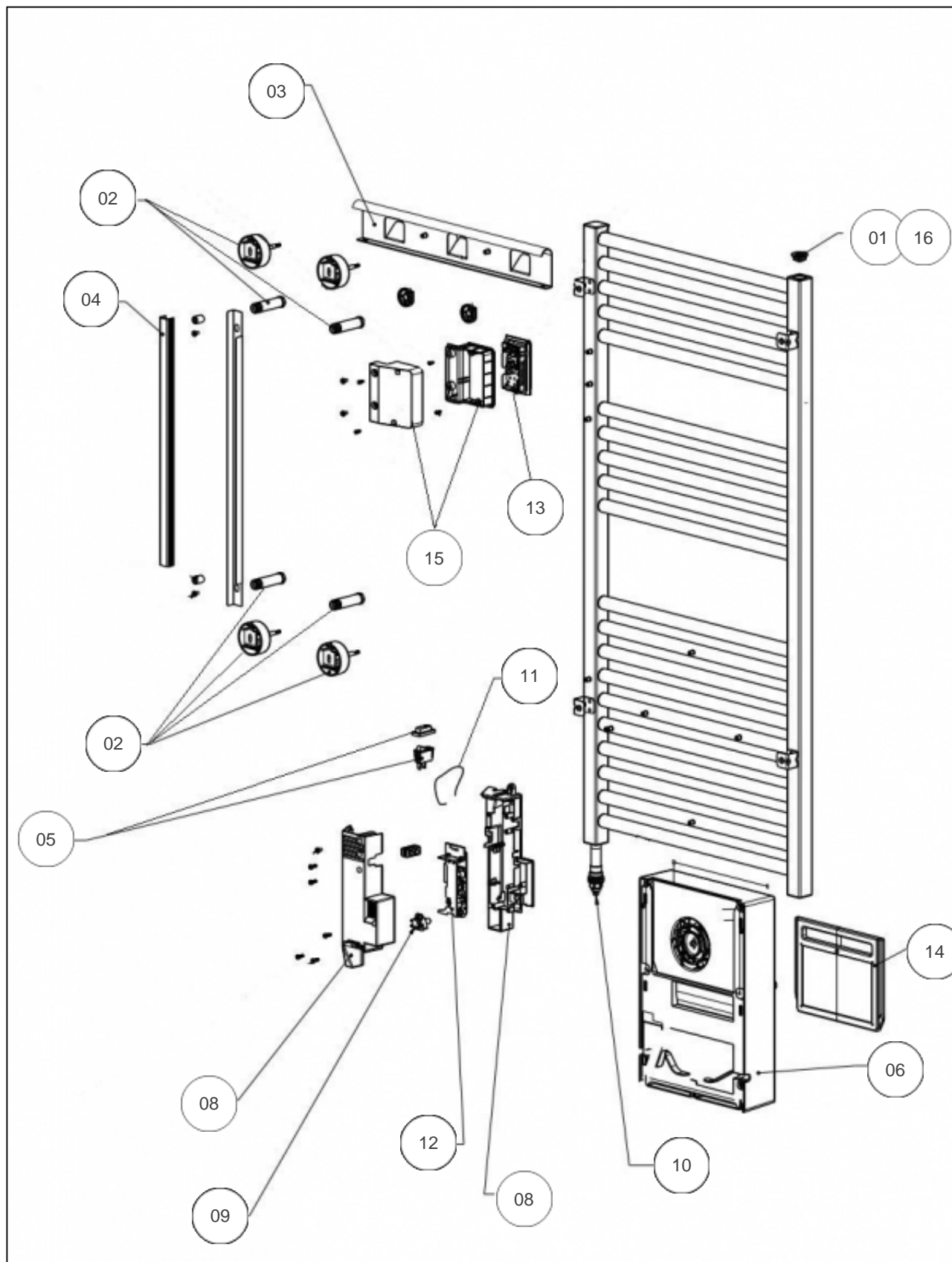
Atlantic Radiateurs & Eau Chaude Sanitaire

Produits

Référence	Nom	Lettre
850142	DORIS DIGIT 1750W BLC	E

Paramètres

Référence	Puissance(W)	Lettre
850142	1750	E



Références

Repère	Libellé	E
01	BOUCHON PURGEUR 15/21	083485
02	KIT SUPPORT MURAL	098603
03	SUPPORT HAUT	098604
04	GOULOTTE 750W	083444
05	KIT INTERRUPTEUR + CACHE	083486
06	BLOC VENTILATEUR COMPLET	091442
08	BOITIER PUISSANCE + COUVERCLE	083447
09	ENSEMBLE FILERIE + SONDE	083452
10	RESISTANCE 750W IC1 HTC + JOINT	086554
11	FILERIE POUR COMMANDE DIGITALE 750W	083450
12	CARTE DE PUISSANCE	088419
13	COMMANDE DIGITALE TACTILE PROG 21	088778
14	FILTRE BLOC VENTILATION	088285
15	BOITIER PLAST SANS COMMANDE DIGITALE	083483
16	CLE POUR PURGEUR	088221