

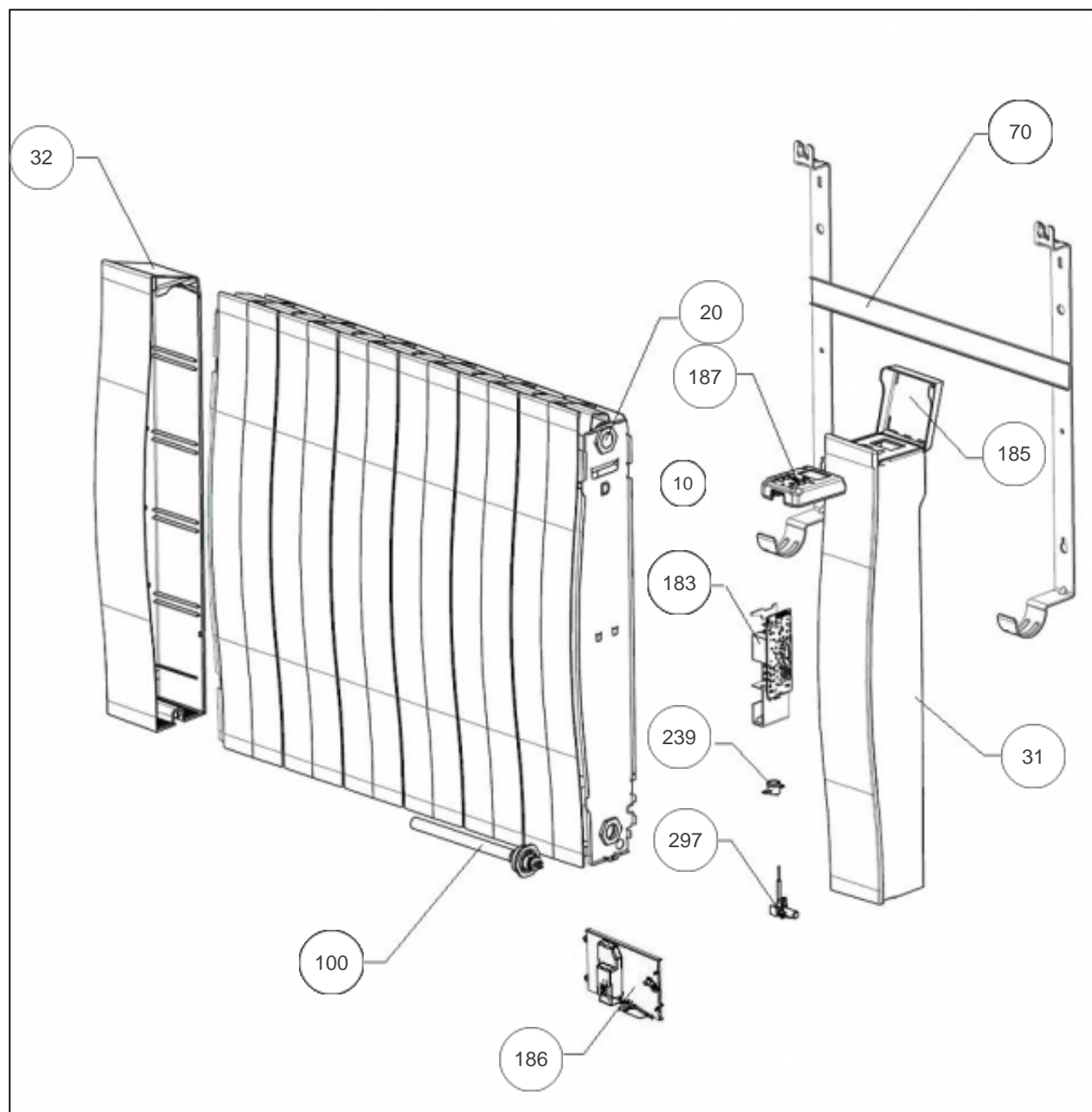
Atlantic Radiateurs & Eau Chaude Sanitaire

Produits

Référence	Nom	Lettre
504415	GALAPAGOS DIGIT H 1500W BLC	D

Paramètres

Référence	Puissance(W)	Tension (V)	Lettre
504415	1500	230	D



Références

Repère	Libellé	D
10	KIT FILERIE RFM3H 750-1500W	081142
20	ENS. BOUCHONS + JOINT	088058
31	JOUE DROITE + LEXAN GALAPAGOS DIGITAL	093097
32	JOUE GAUCHE GALAPAGOS DIGITAL	093096
70	SUPPORT MURAL 1500W	098204
100	RESISTANCE + JOINT 1500W	086141
183	CARTE DE PUISSANCE 1250-1500W RFM3H	087199
185	VOLET THERMOSTAT RFM3H	091113
186	SUPPORT INTERFACE	091087
187	COMMANDE DIGITALE + LEXAN GALAPAGOS	087197
239	LIMITEUR DE TEMPERATURE 70DEG	085051
297	SONDE THERMOSTAT LG400MM	082075