
Atlantic Radiateurs & Eau Chaude Sanitaire

Produits

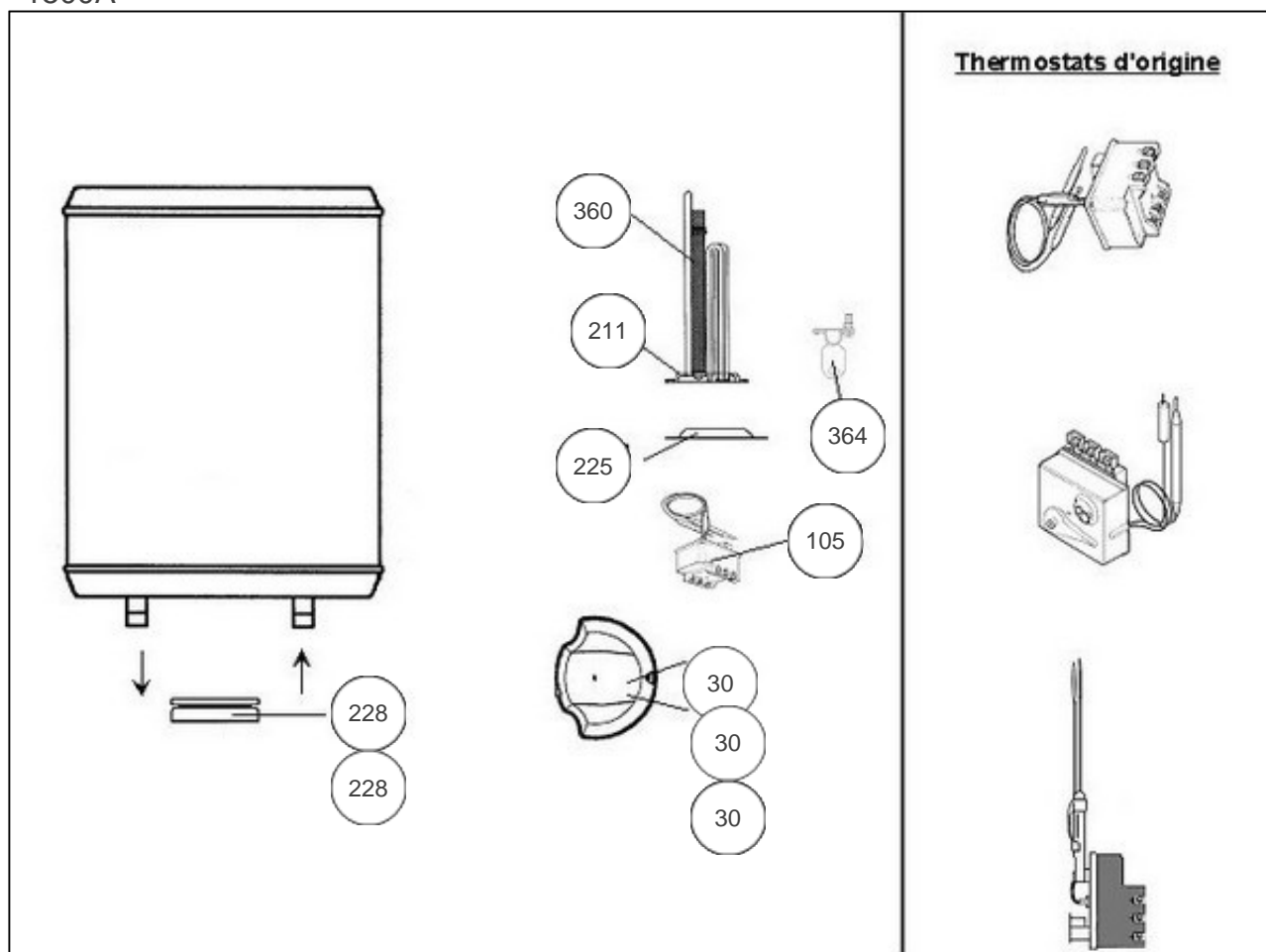
Référence	Nom	Lettre
321405	CE BLINDE VM ACCELERE TRI 50L	B

Fabrication Const. 452: 87 à 89 / Const. 416 - 50L: depuis 98 / Const. 344-416: 81 à 97
09.52 ->arrêt 50L
Constructeur No 344/416/452/1523

Paramètres

Référence	Puissance(W)	Tension (V)	Capacité/Largeur	Couleur	Lettre
321405	3000	230/400	50		B

1500A



Références

Repère	Libellé	B
30	CAPOT BLANC CONST. 416	022266
30	CAPOT ROND BLANC	022224
30	CAPOT CONST. 344 TYPE 78 OU 88 MONO / TC	099051
105	THERMOSTAT TOUS COURANTS	099040
211	RESISTANCE BLINDEE 3000W TC +JT +ANODE	099010
225	PORTE TC	099053
228	JOINT A LEVRE D.82MM	099060
360	KIT ANODE	099063
364	SUPPORT INOX POUR ANODE 099063	099062