

atlantic Pompes à Chaleur et Chaudières

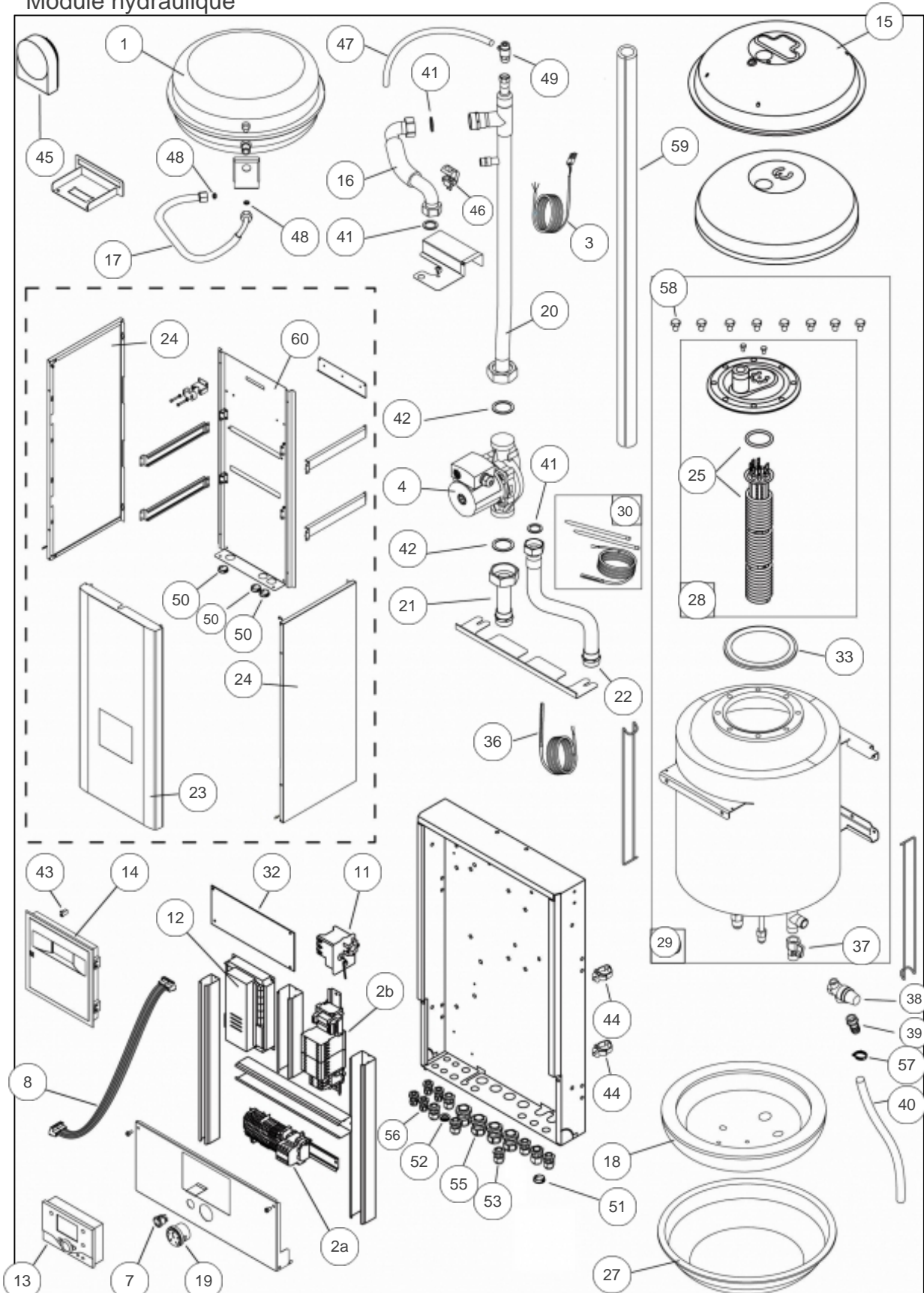
Produits

Référence	Nom	Lettre
023138	MODULE HYDRAULIQUE ALFEA S EXCELLIA TRI	

Paramètres

Référence	Couleur	Lettre
023138	Beige	

Module hydraulique



Références

Repère	Libellé	
1	VASE EXPANS 8L D330	188211
2a	BORNIER RACCORDEMENT	106472
2b	BORNIER RACC TRIPHASE	106473
3	FAISCEAU SONDE DEPART	109508
4	CIRCULATEUR	109946
7	INTERRUPTEUR BIPOLAIRE ROND	139252
8	NAPPE RACCORDEMENT 1M	153012
11	THERMOSTAT SECU TRI 80°C	178992
12	REGULATEUR PAC S	979012
13	BOITIER INTERFACE SANS LOGO	102167
14	VOLET+CADRE	977057
15	CAPOT DE BALLON	112748
16	FLEXIBLE DEPART BALLON	132228
17	FLEXIBLE DE VASE	132229
18	ISOLANT INFERIEUR	141087
19	MANOMETRE	149989
20	TUYAUTERIE DEPART BALLON	184032
21	TUYAUTERIE DE DEPART	184033
22	TUYAUTERIE DE RETOUR	184034
23	FACADE FUJITSU	937262
24	COTE ALFEA S	912465
25	RESISTANCE ELEC THERMO 9KW	168004
27	ANNEAU MAINTIEN ISOLANT	101616
28	TRAPPE DE VISITE	982129
29	CORPS DE CHAUFFE	911188
30	SONDE RETOUR	975501
32	KIT CARTE INTERFACE	909152
33	JOINT TRAPPE 9722510	142342
36	SONDE ECHANGEUR PAC	198762
37	VANNE SPHERE MF15X21	188161
38	SOUPAPE 1/2	174420
39	EMBOUT CANNEL9712303	123228
40	FLEXIBLE 9522801 1M	182400
41	JOINT	142735

Références

Repère	Libellé	
42	JOINT EP.2 40X49	142734
43	VERROU PRESS 9522801	148001
44	AGRAFE	100109
45	SONDE EXT.QAC 34/101	198747
46	SONDE D22	198745
47	TUBE VERSILIC 6X9 1M	183105
48	JOINT12X17CAOUTCHOUC	142721
49	PURGEUR MANUEL 3/8	159422
50	PASSE-FIL 9722510	157312
51	PASSE FIL	157311
52	PASSE-FILS DG-TPE 9	157305
53	PRESSE ETOUPE PA9	161016
55	PRESSE ETOUPE PERFECT PG16	161020
56	PRESSE ETOUPE	161021
57	COLLIER FIL ELAST.P	110624
58	VIS METAUX 10X14	189756
59	ISOLATION TUYAUTERIES	982200
60	HAB ARRIERE ALFEAS	935510