

Atlantic Radiateurs & Eau Chaude Sanitaire

Produits

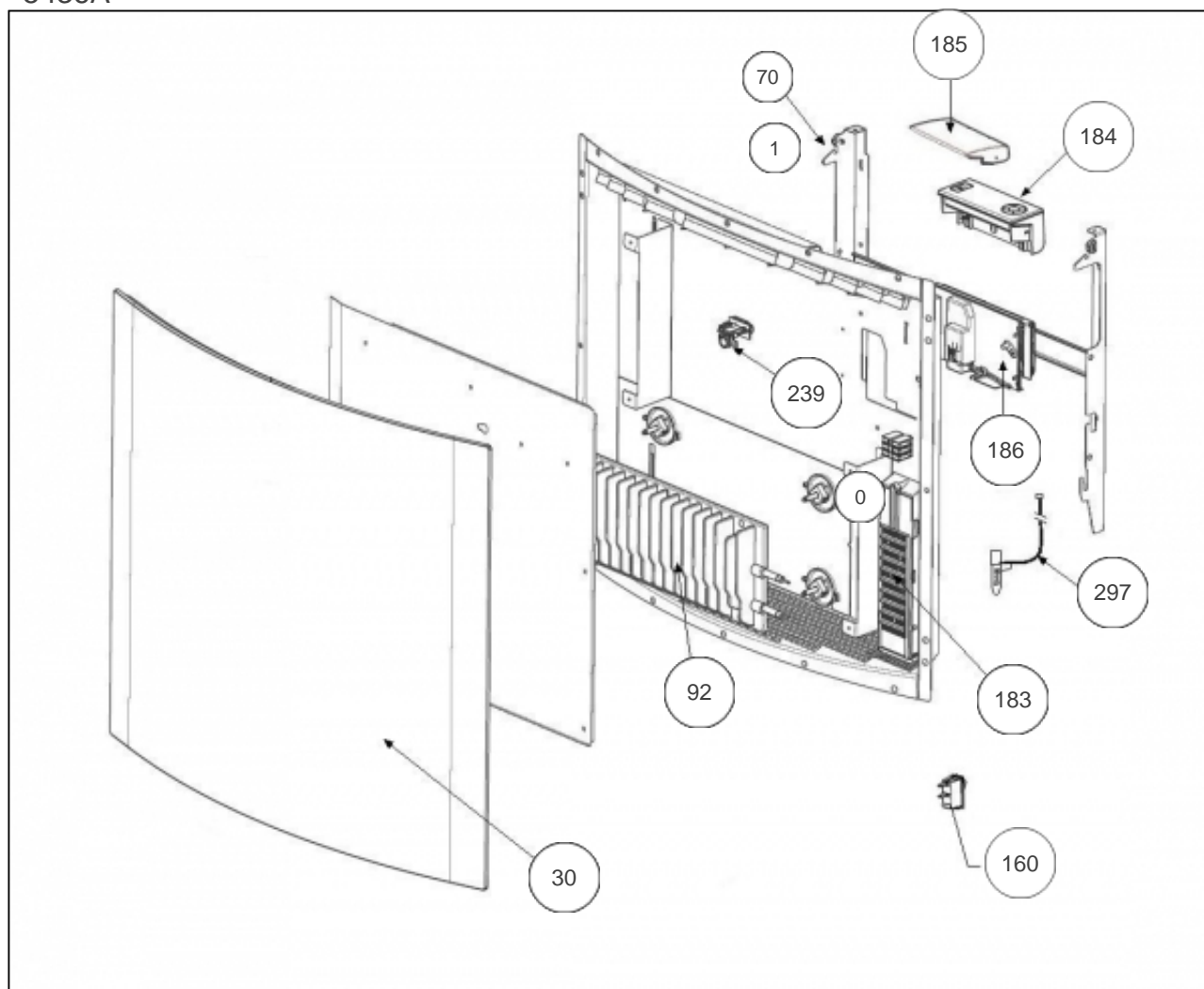
Référence	Nom	Lettre
609315	ALIPSIS H 1500W BLC	B

Constructeur No 542

Paramètres

Référence	Puissance(W)	Tension (V)	Lettre
609315	1500	230	B

5436A



Références

Repère	Libellé	B
0	ENSEMBLE FILERIE R5G 1500W <i>(NON REPRESENTE)</i>	081098
1	SACHET FIXATIONS MURALES R5G	098248
30	FACADE + FILM ALIPSIS EQUILIBRE 1500W	097505
70	SUPPORT MURAL R5G 1500W	098246
92	CORPS DE CHAUFFE FONTE 570W <i>(COEF.2)</i>	086292
160	INTERRUPTEUR BIPOLAIRE 10A 250V <i>depuis/since 14.29</i>	082196
183	CARTE DE PUISSANCE R5G	087130
184	BOITIER DE COMMANDE ALIPSIS EQUILIBRE	089059
185	VOLET BOITIER THERMOSTAT PACK 4	091340
186	SUPPORT INTERFACE	091087
239	COUPE CIRCUIT THERMIQUE 87°C	085047
297	SONDE THERMOSTAT <i>(NON REPRESENTE)</i>	081100