

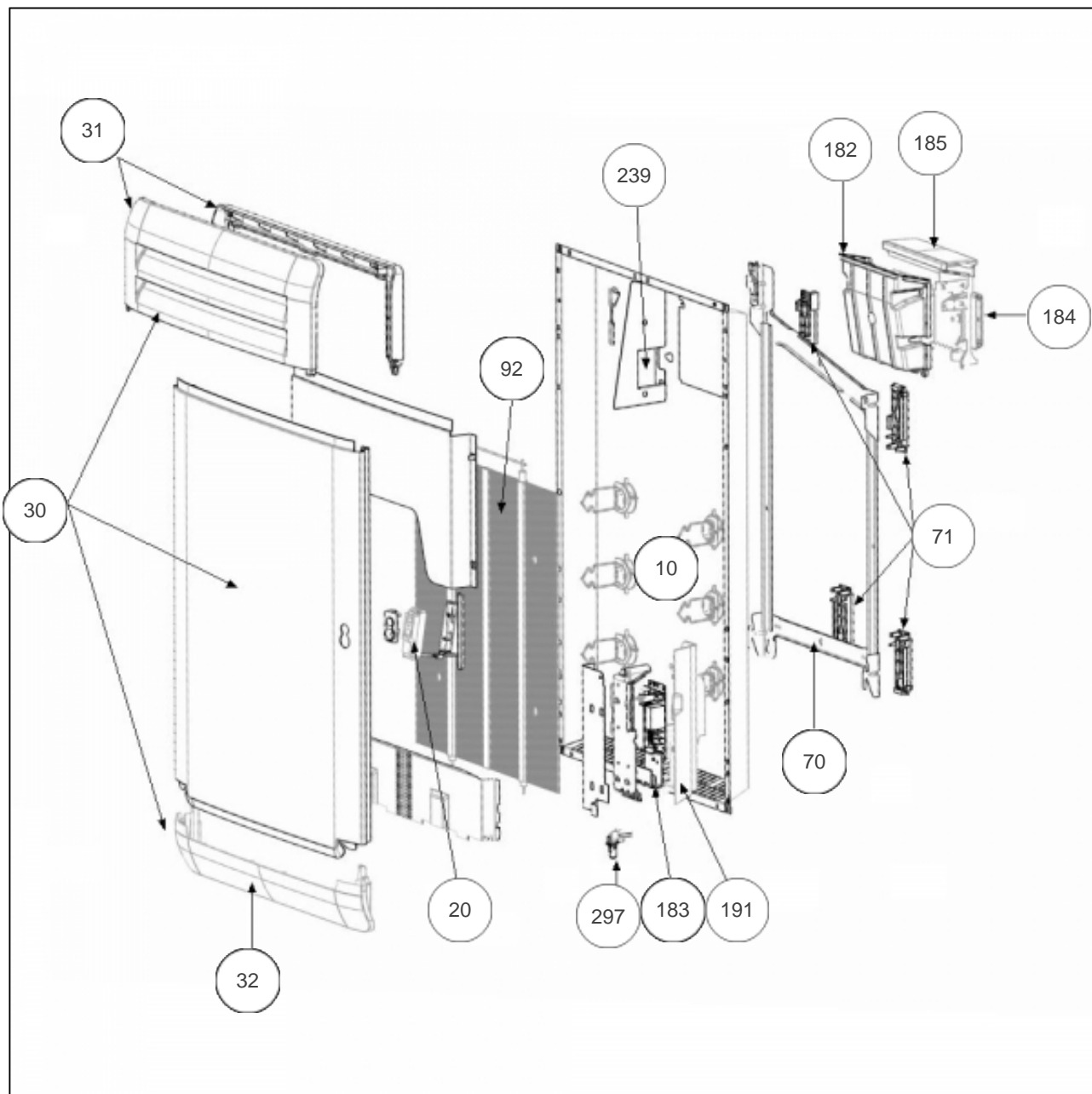
Atlantic Radiateurs & Eau Chaude Sanitaire

Produits

Référence	Nom	Lettre
612715	RC14 D V 1500W BLC	B

Paramètres

Référence	Puissance(W)	Lettre
612715	1500	B



Références

Repère	Libellé	B
10	ENS. FILERIES RYHG-V 1500W	081134
20	BOITIER + CELLULE (DAP 0)	087180
30	FACADE BLANCHE RYHG-V 1500W	097482
31	GRILLE SUPERIEURE RYHG-V BLANC	093088
32	JOUE INFERIEURE RYHG-V BLANC	093089
70	SUPPORT MURAL VERT. 1500W	098207
71	ENS. ENTRETOISES RYHG-V (X4)	098292
92	CORPS DE CHAUFFE ALU PEINT 1500W (VERT.)	086331
182	SUPPORT PLASTIQUE PASS PROGRAM	091107
183	CARTE DE PUISSANCE RYHG-V 1500W	087178
184	BOITIER DE COMMANDE ATL + VOLET	088390
185	VOLET BOITIER THERMOSTAT DIGITAL (PACK2)	091100
191	BOITIER PLASTIQUE SEUL CARTE PUISSANCE	091099
239	LIMITEUR THERMIQUE 105 DEGRES	085072
297	SONDE THERMOSTAT MK21	081115