

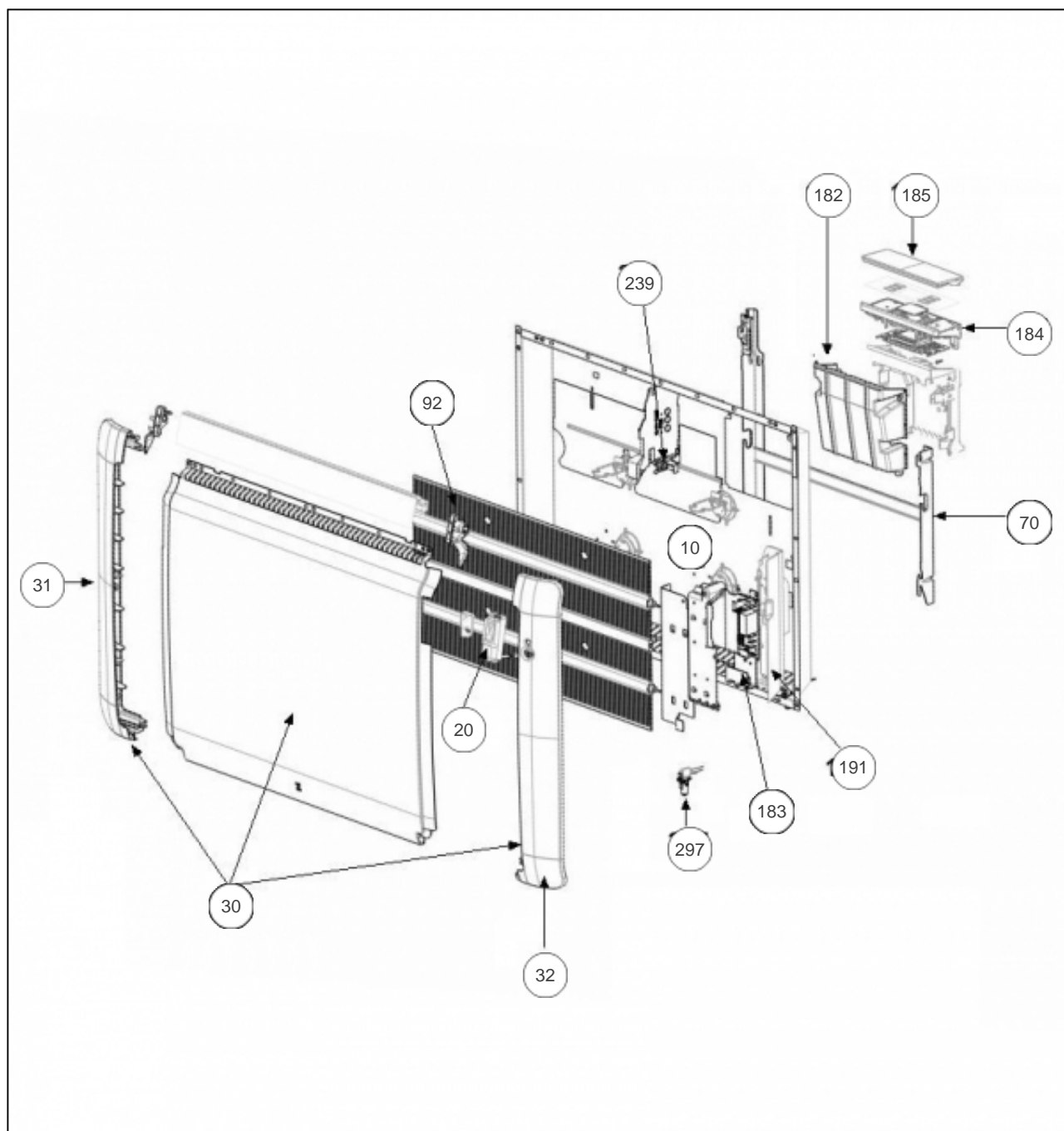
Atlantic Radiateurs & Eau Chaude Sanitaire

Produits

Référence	Nom	Lettre
612620	RC14 D H 2000W BLC	F

Paramètres

Référence	Puissance(W)	Lettre
612620	2000	F



Références

Repère	Libellé	F
10	ENS. FILERIES RYHG-H 2000W	081132
20	DETECTEUR ABS/PRES (DAP 10 DEG)	087152
30	FACADE BLANCHE RYHG-H 2000W	097474
31	JOUE GAUCHE RYHG-H BLANC	093085
32	JOUE DROITE RYHG-H BLANC	093084
70	SUPPORT MURAL RAY. H 2000W	098234
92	CORPS DE CHAUFFE ALU PEINT 2000W	086329
182	SUPPORT PLASTIQUE PASS PROGRAM	091107
183	CARTE DE PUISSANCE RYHG-H 2000W	087176
184	BOITIER DE COMMANDE ATL + VOLET	088390
185	VOLET BOITIER THERMOSTAT DIGITAL (PACK2)	091100
191	BOITIER PLASTIQUE SEUL CARTE PUISSANCE	091099
239	LIMITEUR DE TEMPERATURE 105 DEG	085058
297	SONDE THERMOSTAT MK21	081115