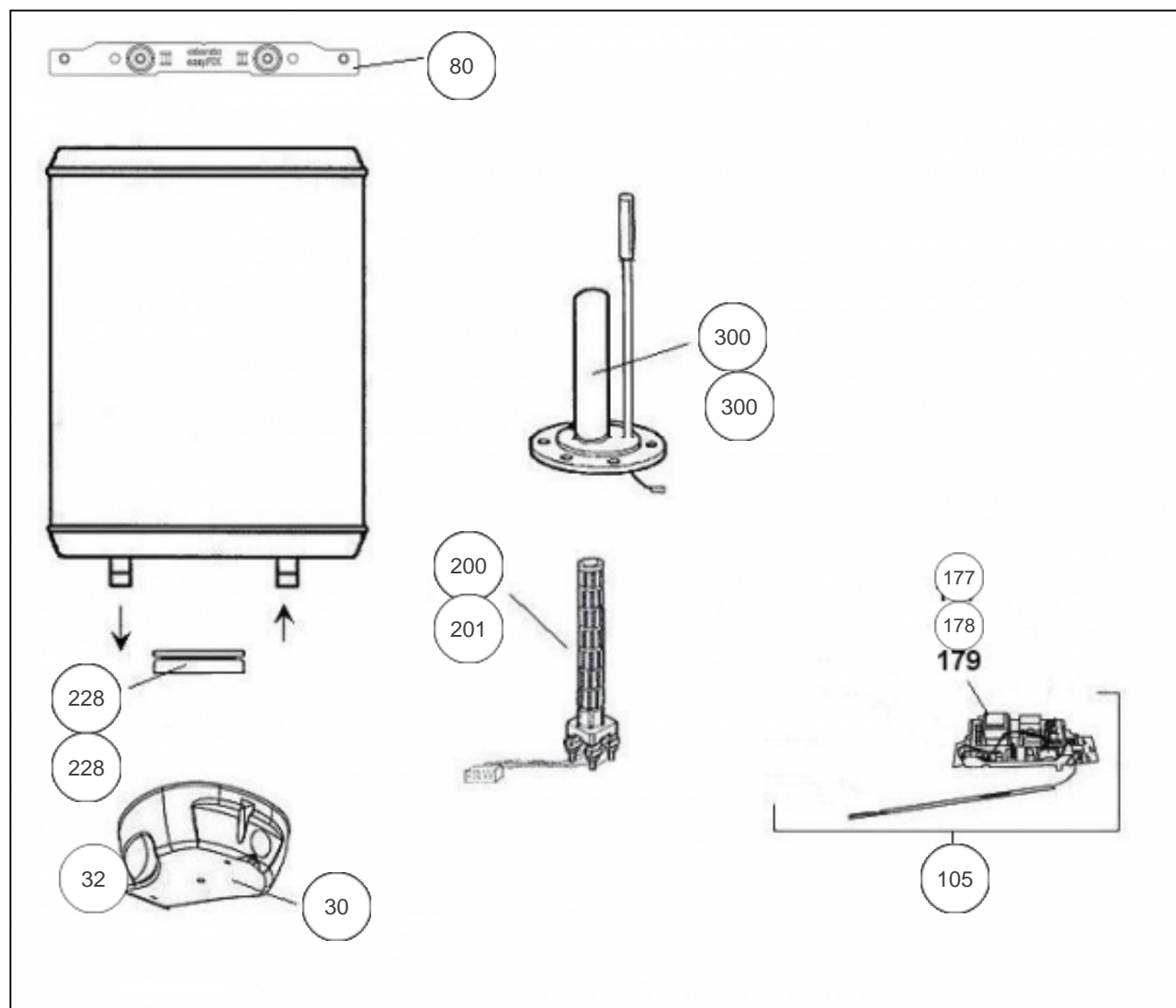

Atlantic Radiateurs & Eau Chaude Sanitaire

Produits

Référence	Nom	Lettre
153204	ZENEO ACI VM 050L 1800M ACC.	A

Paramètres

Référence	Capacité/Largeur	Puissance(W)	Lettre
153204	50	1800	A



Références

Repère	Libellé	A
30	CAPOT BLANC VM TEC 2012	022529
32	CHARNIERE POUR CAPOT VM TEC 2012	022530
80	KIT FIXATION EASYFIX (COEF.1)	022705
105	THERMOSTAT ELECTRO KITABLE HYB 230V VM	029309
177	CARTE DE PUISSANCE MONOPHASEE (VERTE)	099110
178	CARTE DE PUISSANCE TRI 400V (ROUGE)	070210
200	RESISTANCE STEATITE 1800W + CONNECTEUR	060477
228	JOINT A LEVRE D.75MM	040323
300	CORPS DE CHAUFFE ACI 1800W D.78 + JOINT	040461