

---

## Atlantic Radiateurs & Eau Chaude Sanitaire

### Produits

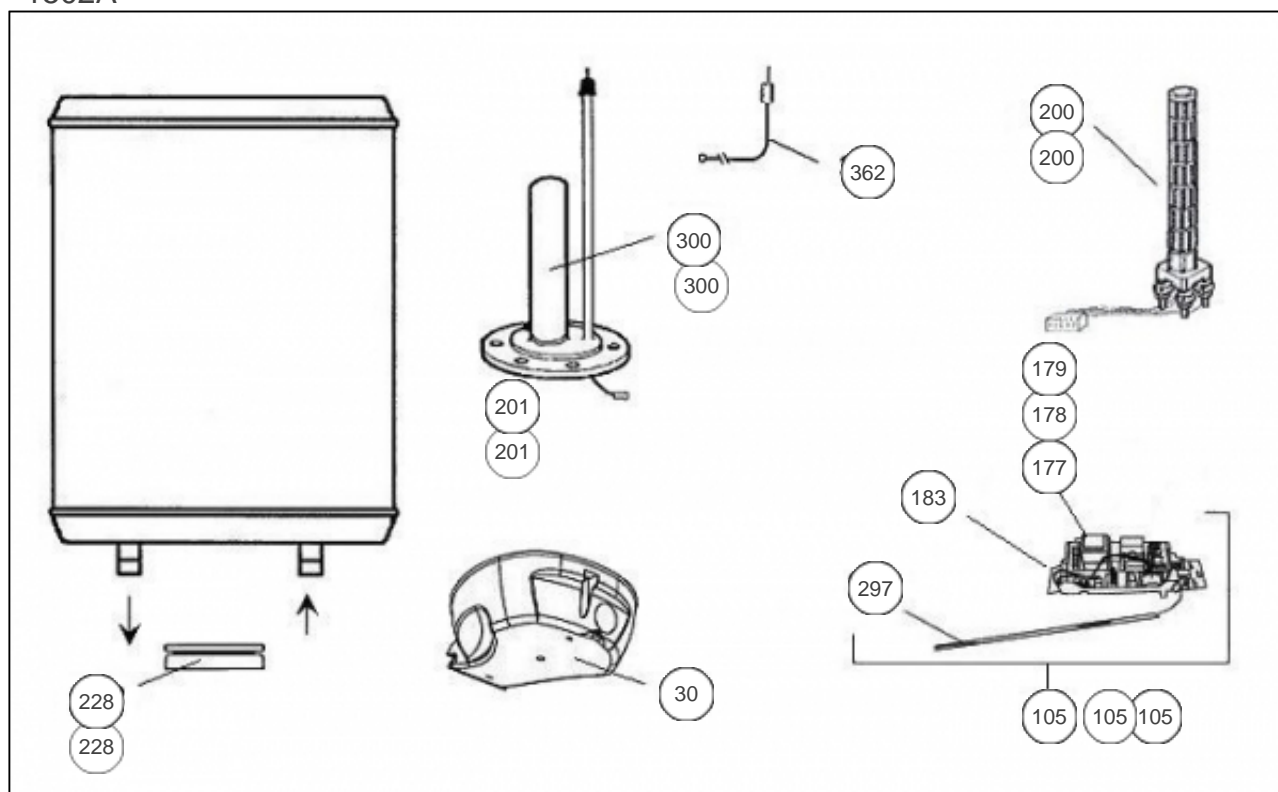
Référence	Nom	Lettre
151220	CE ACI VM MONO ACC. ELECT. 200L	E

Constructeur No 344

### Paramètres

Référence	Puissance(W)	Tension (V)	Capacité/Largeur	Couleur	Lettre
151220	3000	230	200		E

1502A



## Références

Repère	Libellé	E
30	CAPOT BLEU	022358
105	ENS. THERMOSTAT ELECT. TRI 230V <i>Attention: Remplacer également la résistance en TRI 230V - Replace also the resistor TRI 230V</i>	070218
105	ENS. THERMOSTAT ELECT. MONO KITABLE	070216
105	ENS. THERMOSTAT ELECT. TRI 400V	070217
177	CARTE DE PUISSANCE MONOPHASEE (VERTE)	099110
178	CARTE DE PUISSANCE TRI 230V <i>Attention: Remplacer également la résistance en TRI 230V - Replace also the resistor TRI 230V</i>	070220
179	CARTE DE PUISSANCE TRI 400V (ROUGE)	070210
183	CARTE DE REGULATION MONO + BATTERIE	099111
200	RESISTANCE STEATITE 3000W + CONNECTEUR	060480
200	RESISTANCE STEATITE 3000W 230 TRI <i>Attention: Remplacer également la carte de puissance 070220 - Replace also the electronic card 070220</i>	060484
201	PATTE FIXATION STEATITE BRIDE PLATE <i>NON REPRESENTE</i>	026075
228	JOINT A LEVRE D.82MM	099060
297	SONDE DE TEMPERATURE TEC1	029345
300	PORTE BOUGIE ACI + JOINT	099103
362	ANODE ACI + BOUCHON	040374