

Atlantic Radiateurs & Eau Chaude Sanitaire

Produits

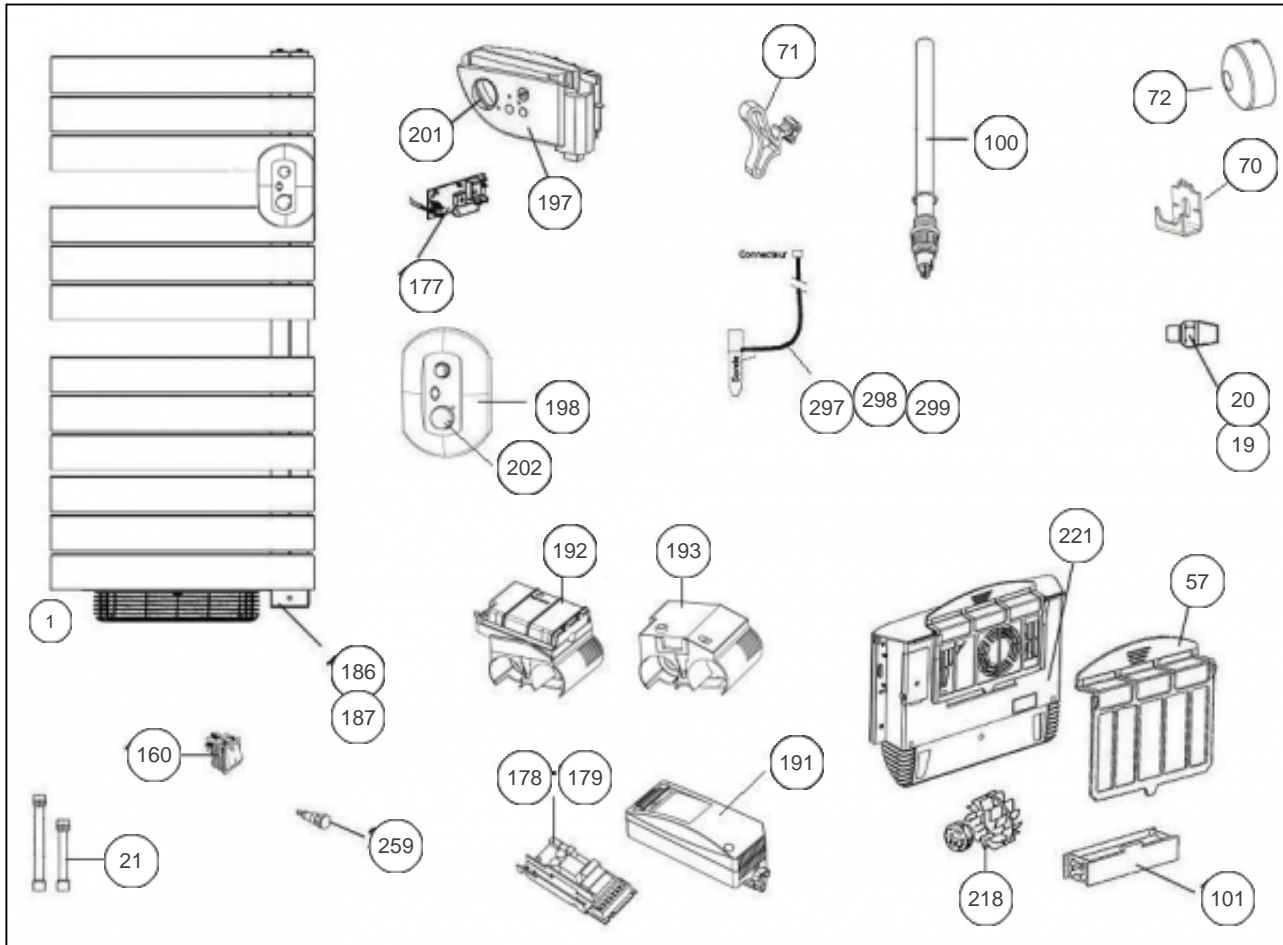
Référence	Nom	Lettre
850020	NEFERTITI MATD 2000W BLC	F

FABRICATION: Depuis S23/2004
(N° 0423)
Constructeur No 344

Paramètres

Référence	Puissance(W)	Tension (V)	Capacité/Largeur	Couleur	Lettre
850020	1000 + 1000	230		BLANC	F

6010A



Références

Repère	Libellé	F
1	KIT FIXATIONS BLOC VENTILO	098167
19	BOUCHON PURGEUR 15/21 + JOINT SSV	088035
20	BOUCHON 15/21 + JOINT SSV FLUIDE	088034
21	KIT RALLONGES 15/21 M/F L130 ET L180	088062
57	FILTRE POUR BLOC TURBINE SSV	088033
70	FIXATIONS MURALES (CROCHETS, VIS)	098106
71	KIT PATERES X2 BLANC SATIN	094033
72	CACHE FIXATION MURALE X4 BLC	899806
100	RESISTANCE 1000W + JOINT	086107
101	RESISTANCE 1000W POUR BLOC TURBINE SSV	086097
160	INTERRUPTEUR	082025
177	THERMOSTAT ELECTRONIQUE 2000W <i>avant/before 0901</i>	087111
179	CARTE DE PUISSANCE (COMBINE / MIXTE) <i>depuis/since 0901</i>	087127
186	BOITIER PLASTIQUE INFERIEUR <i>avant/before 0901</i>	091062
187	BOITIER PLASTIQUE INFERIEUR (VERSION MIX) <i>avant/before 0901</i>	091063
191	BOITIER PLASTIQUE NU (PUISSANCE) <i>depuis/since 0901</i>	091091
192	BOITIER INFERIEUR INTERFACE (MOD. ELECT) <i>depuis/since 0901</i>	091089
193	BOITIER INFERIEUR NU (MODELE MIXTE) <i>depuis/since 0901</i>	091090
197	BOITIER PLASTIQUE + MOLETTES <i>avant/before 0901</i>	091065
198	BOITIER THERMOSTAT COMPLET + MOLETTES <i>depuis/since 0901</i>	087825
201	MOLETTE DE TEMPERATURE <i>avant/before 0901</i>	090054
202	MOLETTE THERMOSTAT <i>depuis/since 0901</i>	090056
218	MOTO-TURBINE POUR BLOC VENTILATION	088032
221	BLOC DE VENTILATION COMPLET + FILTRE	899807
259	VOYANT ORANGE SSV FLUIDE MXT	082024

Références

Repère	Libellé	F
297	FAISCEAU ELECTRIQUE + SONDE <i>avant/before 0901</i> VERSION MIXTE	081075
298	FAISCEAU ELECTRIQUE + SONDE <i>avant/before 0901</i> VERSION ELECTRIQUE	081074
299	SONDE DE THERMOSTAT <i>depuis/since 0901</i>	081093