

## Atlantic Radiateurs & Eau Chaude Sanitaire

### Produits

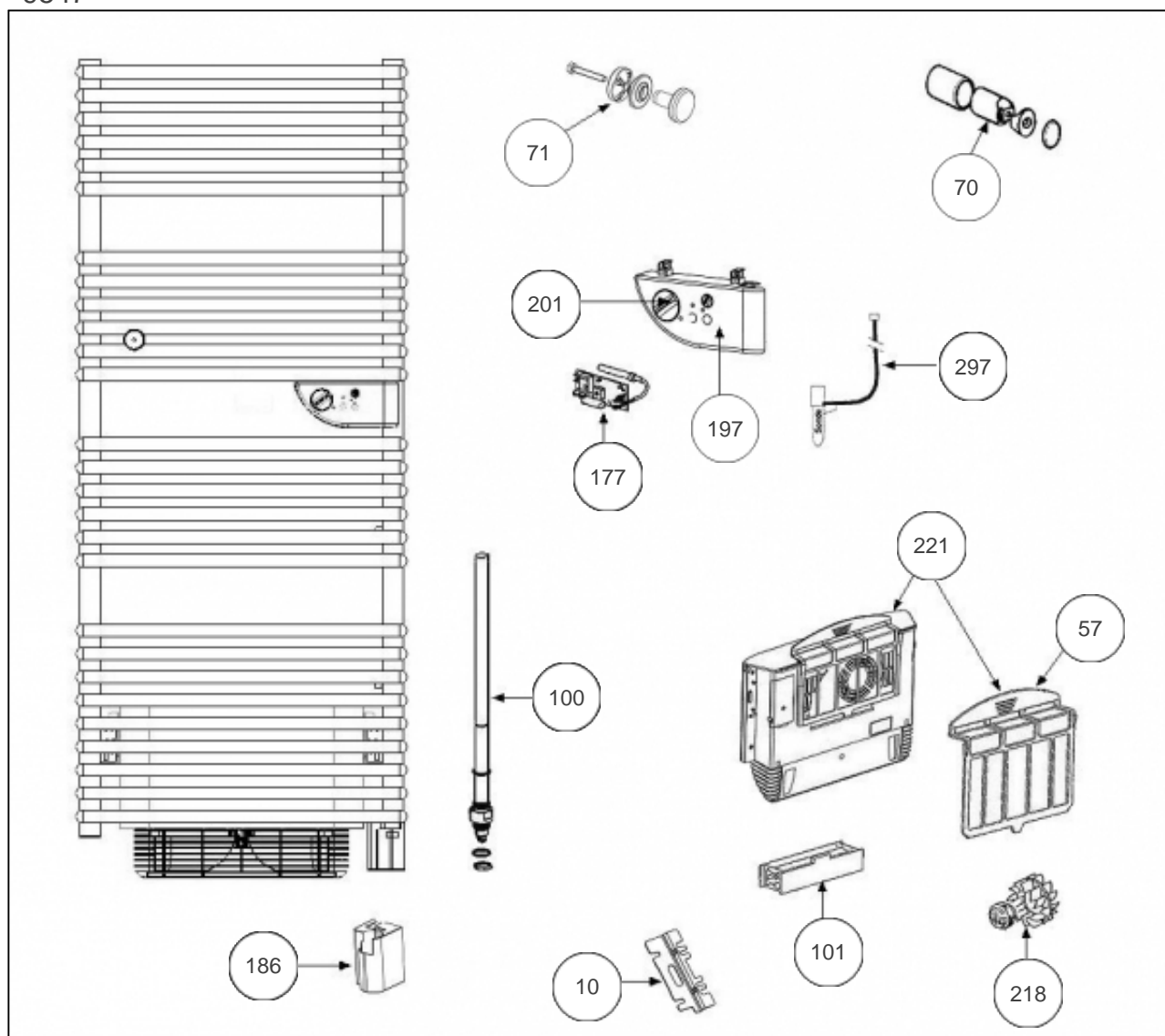
Référence	Nom	Lettre
953110	RSS TIMELIS BLANC 1000W	C

Constructeur No 344

### Paramètres

Référence	Puissance(W)	Tension (V)	Lettre
953110	1000	230	C

9547



## Références

Repère	Libellé	C
70	FIXATIONS MURALES X4 (LONG DROIT/CINTRE)	098191
71	ENS. PATERES BLANCHES (X2)	094036
100	RESISTANCE 1000W + JOINT	086166
177	PLATINE THERMOSTAT (CLASSIQUE) TRO	087141
186	BOITIER PLASTIQUE INFERIEUR	091096
197	BOITIER PLASTIQUE + MOLETTES (ATL)	091105
201	MOLETTE DE TEMPERATURE	090054
297	FAISCEAU ELECTRIQUE 1000W	081108