

atlantic Pompes à Chaleur et Chaudières

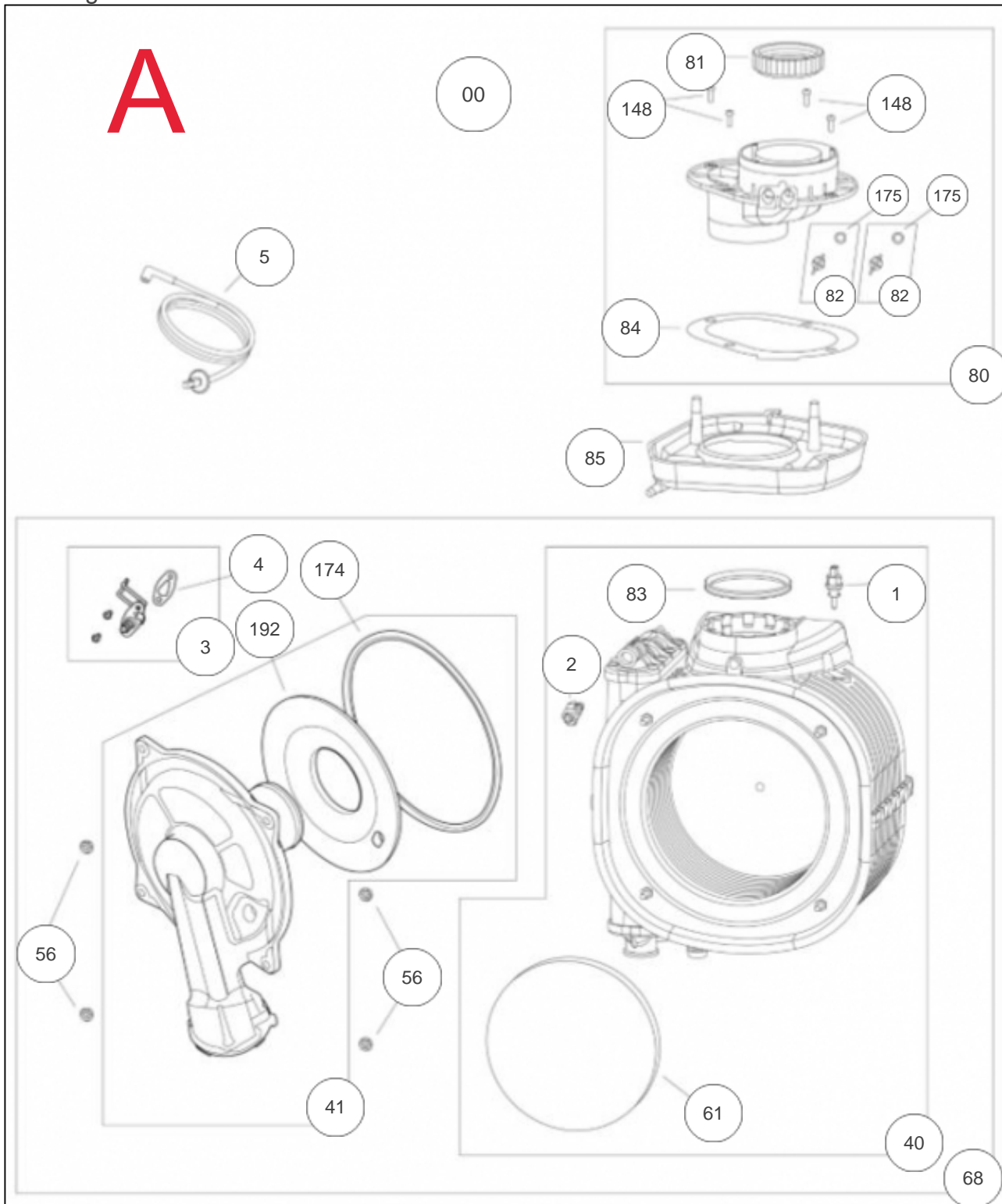
Produits

Référence	Nom	Lettre
021205	NAEMA DUO 30	

Paramètres

Référence	Tension (V)	Puissance(KW)	Hauteur	Largeur	Profondeur	Lettre
021205	230	21.80	715	445	570	

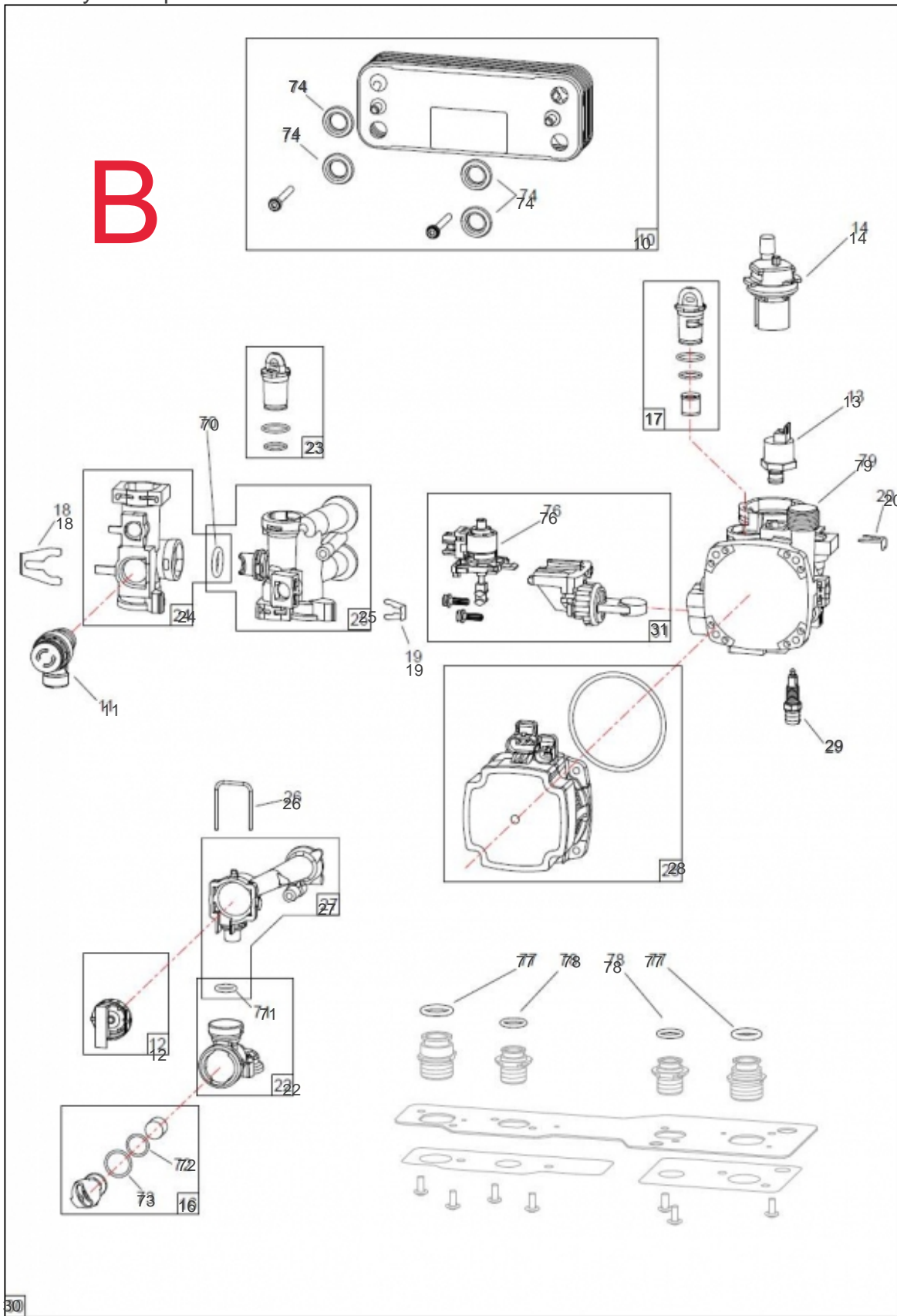
échangeur/brûleur



Références

Repère	Libellé	
00	KIT PROPANE 30	939435
1	SONDE SECU FUMEE	198787
2	PURGEUR MANUEL ECHANGEUR	159063
3	ELECTRODE ALL/IONISATION	124498
4	JOINT ELECTRODE	142455
5	ENSEMBLE CABLE ALLUMAGE	109222
40	ECHANGEUR 3+1	122051
41	PORTE FROIDE BRULEUR 3+1	159065
56	ECROU EMBASE H M6 P	122215
61	ISOLANT FOND ECHANGEUR	140641
68	BRULEUR + ECHANGEUR 3+1	122053
80	ADAPTATEUR FUMEEES ASSEMBLE	900327
81	JOINT ADAPTATEUR	142290
82	BOUCHON ADAPTATEUR	900561
83	JOINT SORTIE ECHANGEUR D80	142476
84	MOUSSE ADAPTATEUR	141072
85	RECUPERATEUR EAU DE PLUIE	164544
148	VIS TOLEE 4.2X13	190045
174	JOINT PORTE FROIDE	142525
175	JOINT TORIQUE BOUCHON 7.66X1.78	142524
192	ISOLANT PORTE ECHANGEUR	141036

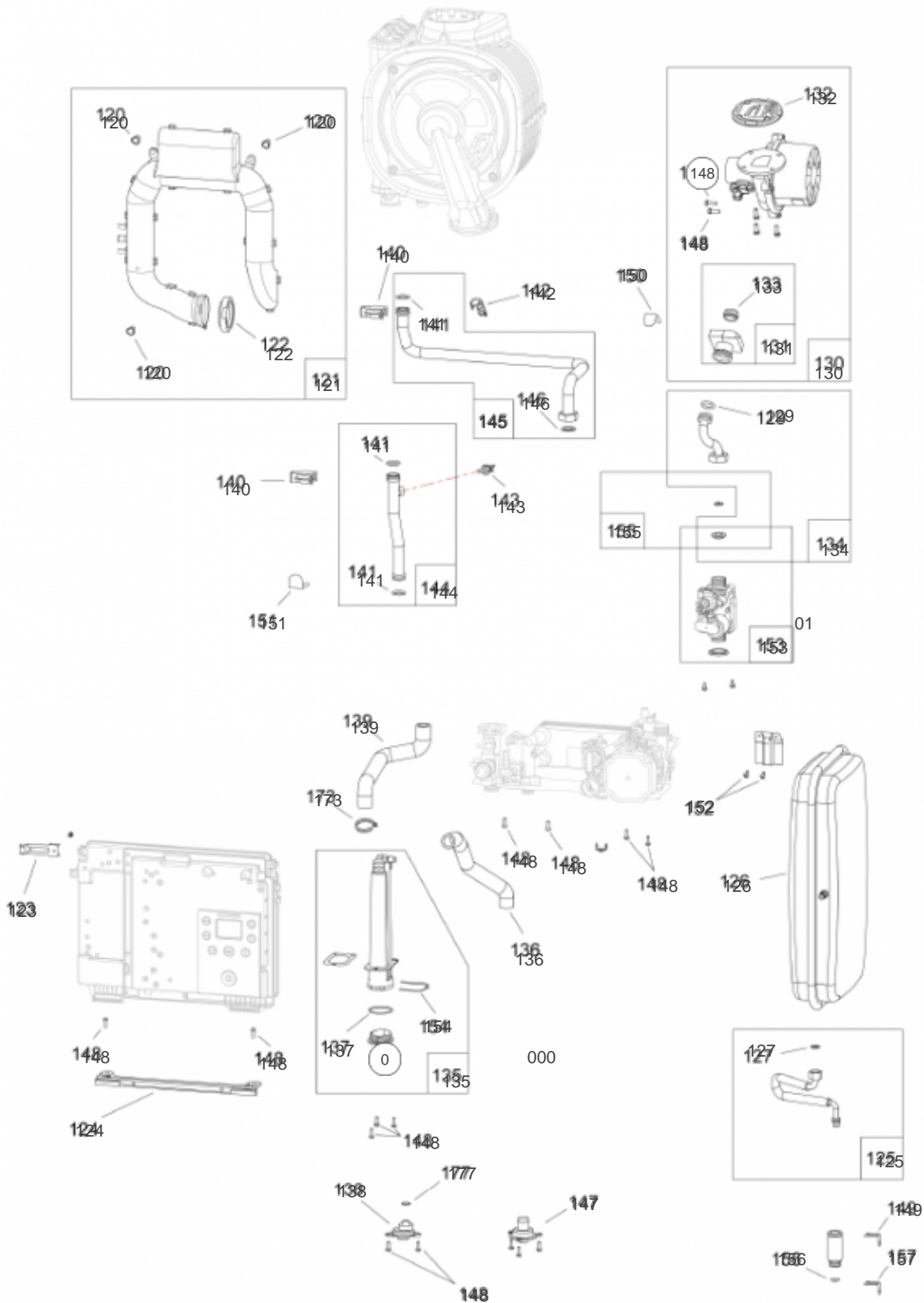
bloc hydraulique



Références

Repère	Libellé	
10	ECHANGEUR A PLAQUE 18	161154
11	SOUPAPE 3 BAR	174434
12	BOUCHON	104737
13	CAPTEUR DE PRESSION	159811
14	PURGEUR	159441
16	CLAPET ANTI RETOUR	110129
17	CLAPET BYPASS HDS 15-400 GRIS	110122
18	AGRAFE D18	110123
19	AGRAFE D9	110124
20	AGRAFE D9 LONG	110126
22	GROUPE ARRIVEE EFS	135030
23	BOUCHON	104719
24	GROUPE DEPART	135031
25	GROUPE DEPART ECS	135032
26	AGRAFE	100196
27	LOGEMENT DEBITMETRE	119445
28	CIRCULATEUR + JOINT	109984
29	VIS DE VIDANGE + JOINT	190046
30	HYDROBLOC DUO 30	943148
31	MOTEUR V3V + CLAPET	150313
70	JOINT TORIQUE 17X4	142789
71	JOINT TORIQUE 12X3	142792
72	JOINT TORIQUE 15.6X1.78	142793
73	JOINT TORIQUE 19X2	142794
74	JOINT ECHANGEUR A PLAQUES	142459
76	MOTEUR V3V	150331
77	JOINT TORIQUE 19.8X3.6	142790
78	JOINT TORIQUE 16X3	142791
79	BLOC RETOUR	109976

chaudiere **C**



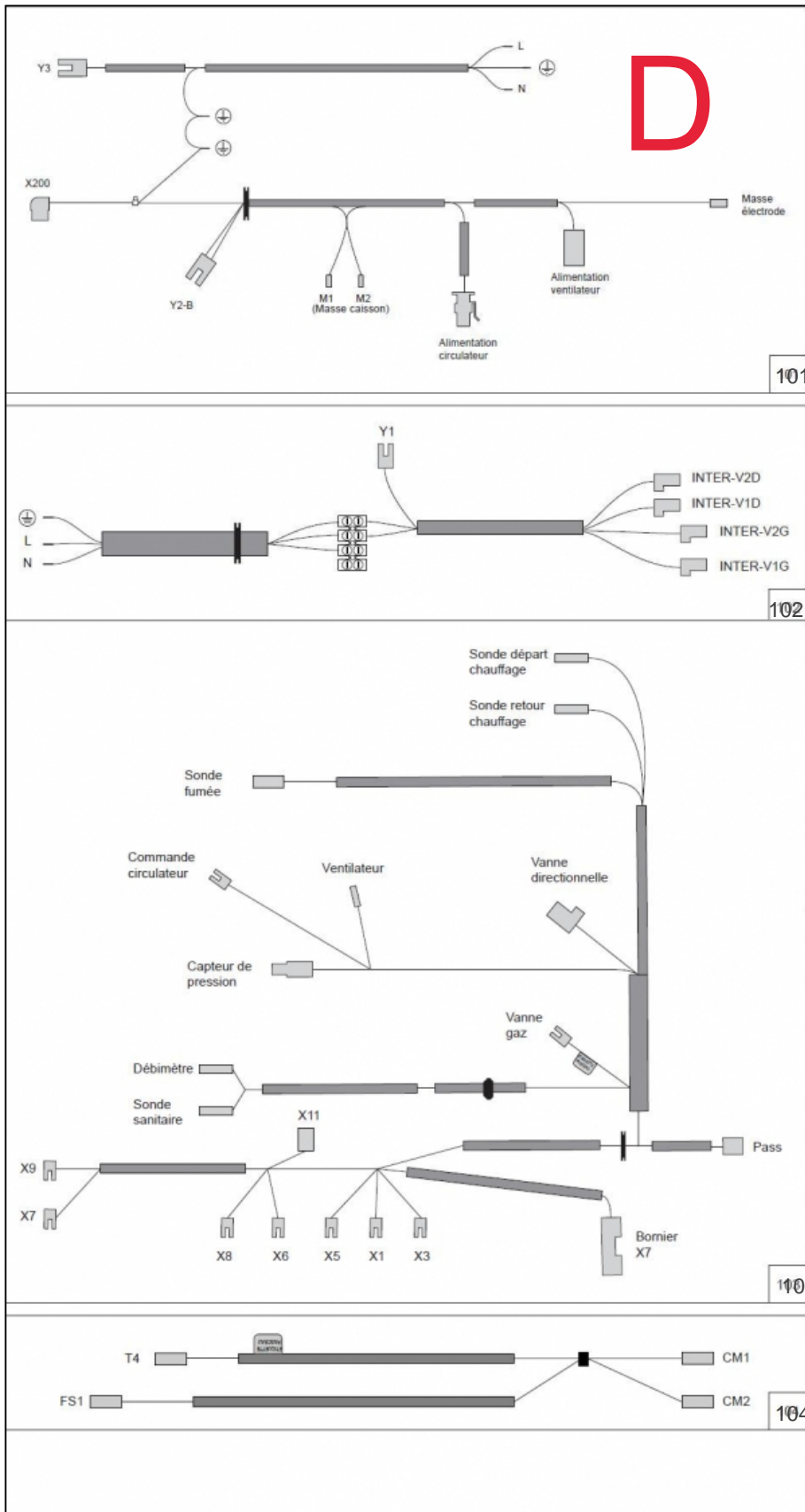
Références

Repère	Libellé	
0	BOUCHON + JOINT SIPHON	943050
000	FLEXIBLE	132267
01	OUTIL REGLAGE VANNE GAZ	908050
120	ECROU SILENCIEUX	122208
121	SILENCIEUX AVEC JOINTS ET ECROUS	974404
122	JOINT SILENCIEUX	142289
123	SUPPORT LAT 450	174694
124	PIVOT COFFRET	174695
125	FLEXIBLE AVEC JOINTS	982009
126	VASE EXPANSION CHAUFF 10L	188271
127	JOINT12X17CAOUTCHOUC	142721
128	JOINT TORIQUE 9.5X2.7	142717
129	JOINT TORIQUE 17.04X3.53	142795
130	VENTILATEUR + JOINTS + ADAPTATEUR 30KW	988532
131	ADAPTATEUR VENTURI AVEC JOINTS	900328
132	JOINT CLAPET	142291
133	JOINT VENTURI	142292
134	TUBE GAZ 3+1 AVEC JOINTS	982014
135	ENSEMBLE SIPHON	976002
136	TUBE CONDENSAT SIPHON-ADAPTATEUR	182399
137	JOINT TORIQUE 38X2	142293
138	ADAPTATEUR SOUPAPE	100178
139	LIAISON ECHANGEUR/SIPHON	182388
140	CLIPS TUYAU ECHANGEUR	110354
141	JOINT TORIQUE 18X2.8	142716
142	SONDE CHAUDIERE QAR 36	198757
143	SONDE CHAUDIERE QAK36	198758
144	TUBE DEPART AVEC JOINTS	982610
145	TUBE RETOUR AVEC JOINTS	982611
146	JOINT20X27CNA EAU/P	142442
147	ENSEMBLE ADAPTATEUR/SIPHON	100179
148	VIS TOLEE 4.2X13	190045
149	AGRAFE D10 LONG	100185
150	AGRAFE D14	100186

Références

Repère	Libellé	
151	AGRAFE D18	100187
152	VIS 40X9.5	190037
153	VANNE GAZ + JOINT	988113
154	AGRAPHE SIPHON	110368
155	DIAPHRAGME G20 29KW + JOINT	974322
156	JOINT TORIQUE	142327
157	AGRAFE D18	110123
173	COLLIER SERRAGE16-25	110614
177	JOINT TORIQUE 10.82X1.78	142373

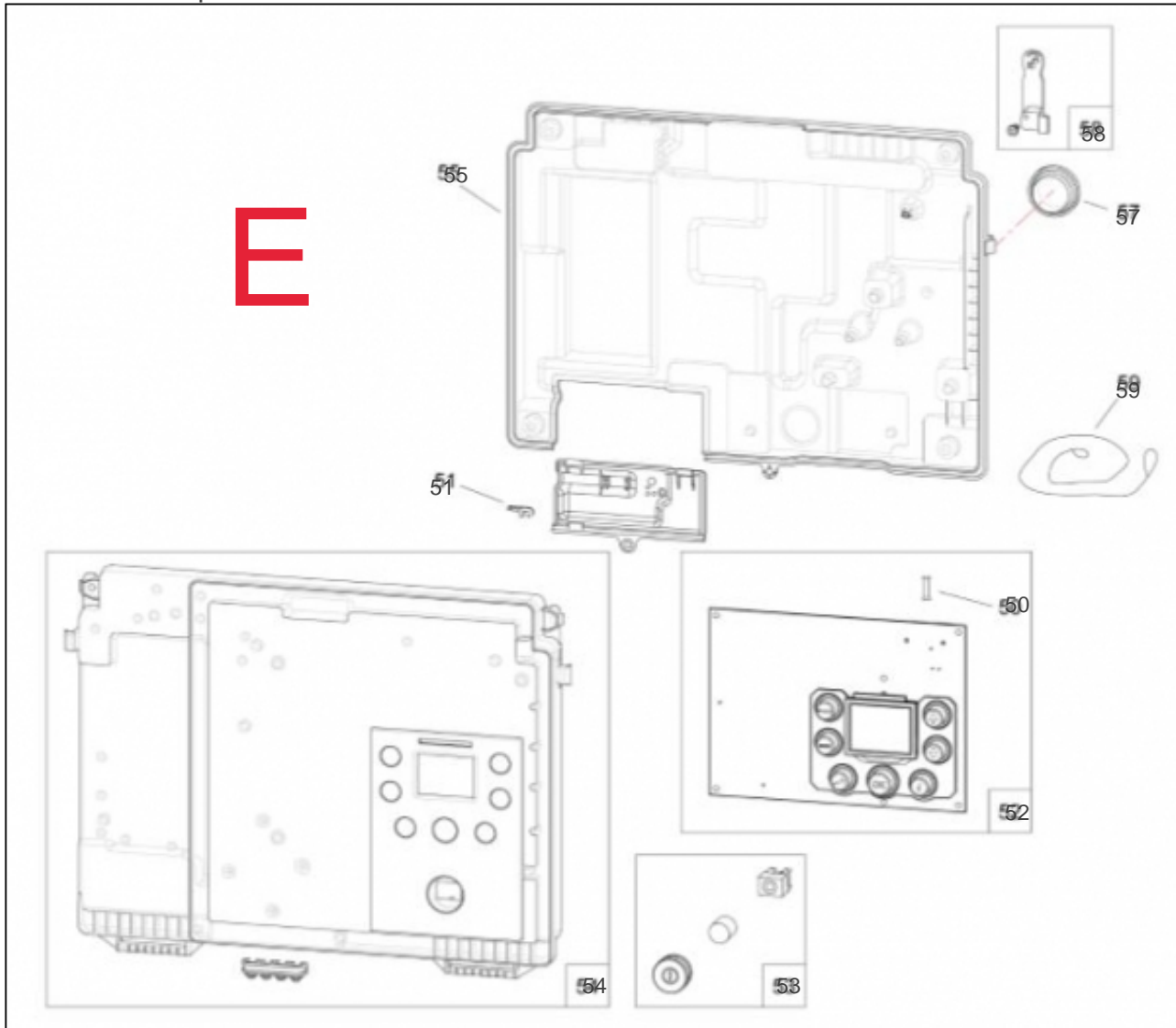
faisceaux



Références

Repère	Libellé	
101	FAISCEAU 230V - ACCESS	109357
102	FAISCEAU 230V ALIM/INTER	109353
103	FAISCEAU 24V - ACCESS	109355
104	FAISCEAU 24V BALLON ACCESS	133207

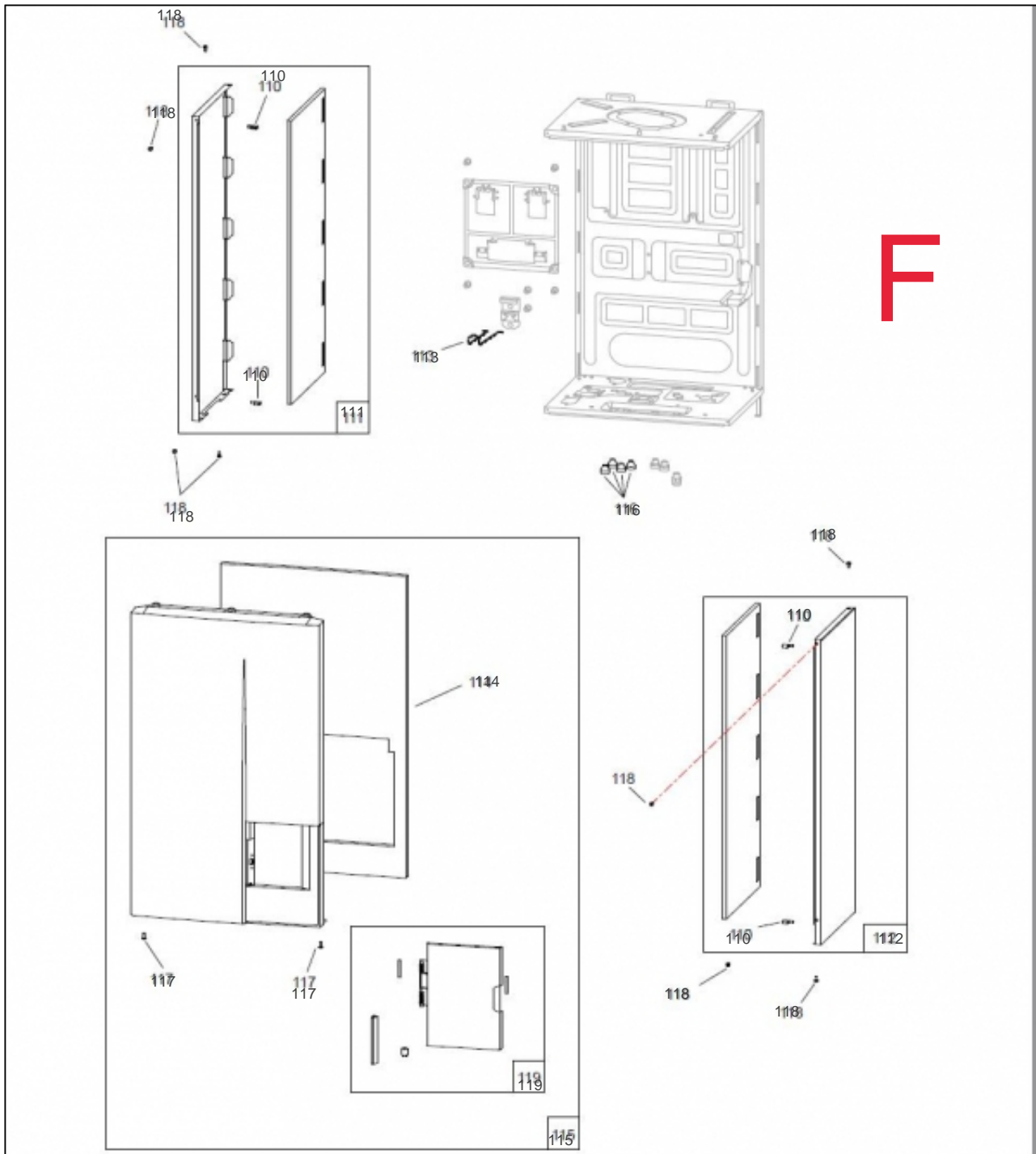
coffret électrique



Références

Repère	Libellé	
50	FUSIBLE 3.15A	199925
51	LEVIER	158624
52	CARTE REGUL DUO 30	909184
53	KIT INTERRUPTEUR	943021
54	COFFRET AVANT	977095
55	COFFRET ARRIERE	977094
57	BOUCHON	104740
58	VERROU QUART DE TOUR + VIS	236910
59	CORDELETTE DE SECURITE	148005

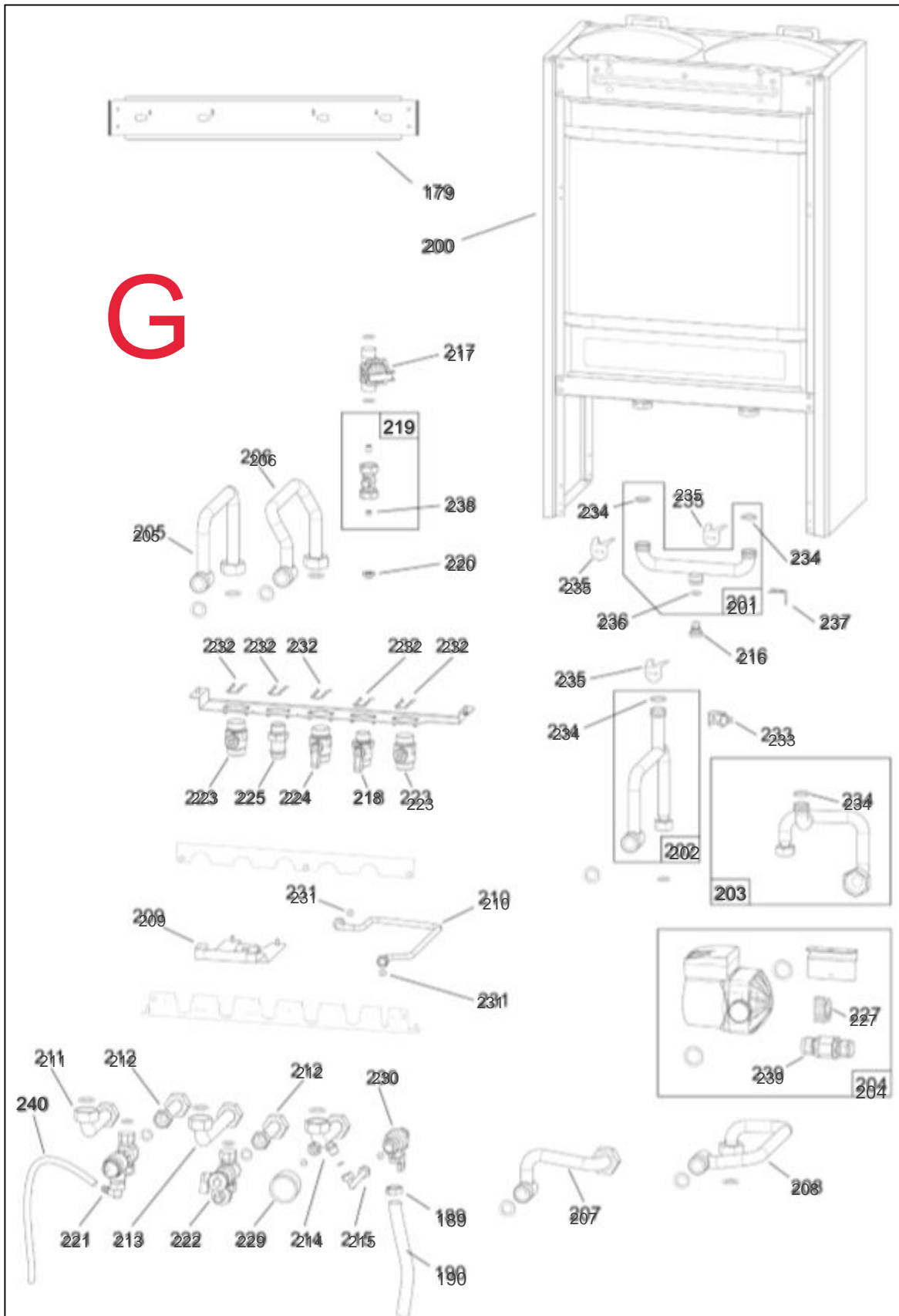
HABILLAGE



Références

Repère	Libellé	
110	COIN CAOUTCHOUC	122223
111	COTE GAUCHE AVEC MOUSSE ET COINS	913832
112	COTE DROIT AVEC MOUSSE ET COINS	913833
113	RESSORT ECHANGEUR 3 ET 1	166067
114	MOUSSE FACADE 450	141195
115	FACADE NAEMA DUO 30	937365
116	PASSE FILS GRIS	157320
117	VIS METAUX RLZ4X12 Z	189937
118	VIS 40X9.5	190037
119	VOLET AVEC ENJOLIVEUR ET AMORTISSEUR	923245

dossieret



Références

Repère	Libellé	
179	DOSSERET	256122
189	BAGUE DE SERRAGE 2 OREILLES	134608
190	TUBE EVACUATION	182730
200	STRUCTURE + BALLON	904551
201	TUYAUTERIE RACCORD	982430
202	TUYAUTERIE DEPART ECS SAD	982431
203	TUYAUTERIE ENTREE SAN CIRCUL	982432
204	CIRCULATEUR + CONNECTEURS + JOINTS	909910
205	TUYAUTERIE DEPART CH SAD	182754
206	TUYAUTERIE GAZ SAD	182755
207	TUYAUTERIE LIAISON CIRCU - CHAUD	182756
208	TUYAUTERIE RETOUR CH SAD	182757
209	SUPPORT VASE SAD	202898
210	TUBE DISCO DEPART CH SAD	182758
211	TUYAUTERIE LIAISON CHAUD-DEPART CH	182759
212	TUYAUTERIE LIAISON CHAUD ECS	182760
213	TUYAUTERIE LIAISON CHAUD-GAZ	182761
214	TUYAUTERIE LIAISON CHAUD-RETOUR CH	182762
215	TUBE ENTREE SAN - DISCO SAD	182763
216	BOUCHON D10	104714
217	DEBIMETRE SANITAIRE	119150
218	ROBINET DROIT EFS 3/4P	166720
219	TE 1/2P	177539
220	FILTRE SANITAIRE	132125
221	SOUPAPE SANITAIRE 7BARS ROBINET	174438
222	ROBINET DE PURGE	166721
223	ROBINET DROIT CHAUFF 3/4	166722
224	ROBINET GAZ DROIT 3/4	166723
225	RACCORD DROIT 1/2	164249
227	COLLIER FIXATION CONNECTEUR 3 POLES	110633
229	MANOMETRE	149948
230	DISCONNECTEUR	119528
231	JOINT DISCONNECTEUR	142912
232	GOUPILLE TYPE OMEGA	134607

Références

Repère	Libellé	
233	SONDE CHAUDIERE QAR 36	198757
234	JOINT TORIQUE 18X2.8	142716
235	AGRAFE D18	100187
236	JOINT TORIQUE 9.5X2.7	142717
237	AGRAFE D10 LONG	100185
238	LIMITEUR DEBIT SANIT SAD	146324
239	CONNECTEUR ETANCHE 3 POLES	110909
240	TUBE VERSILIC 6X9 1M	183105