

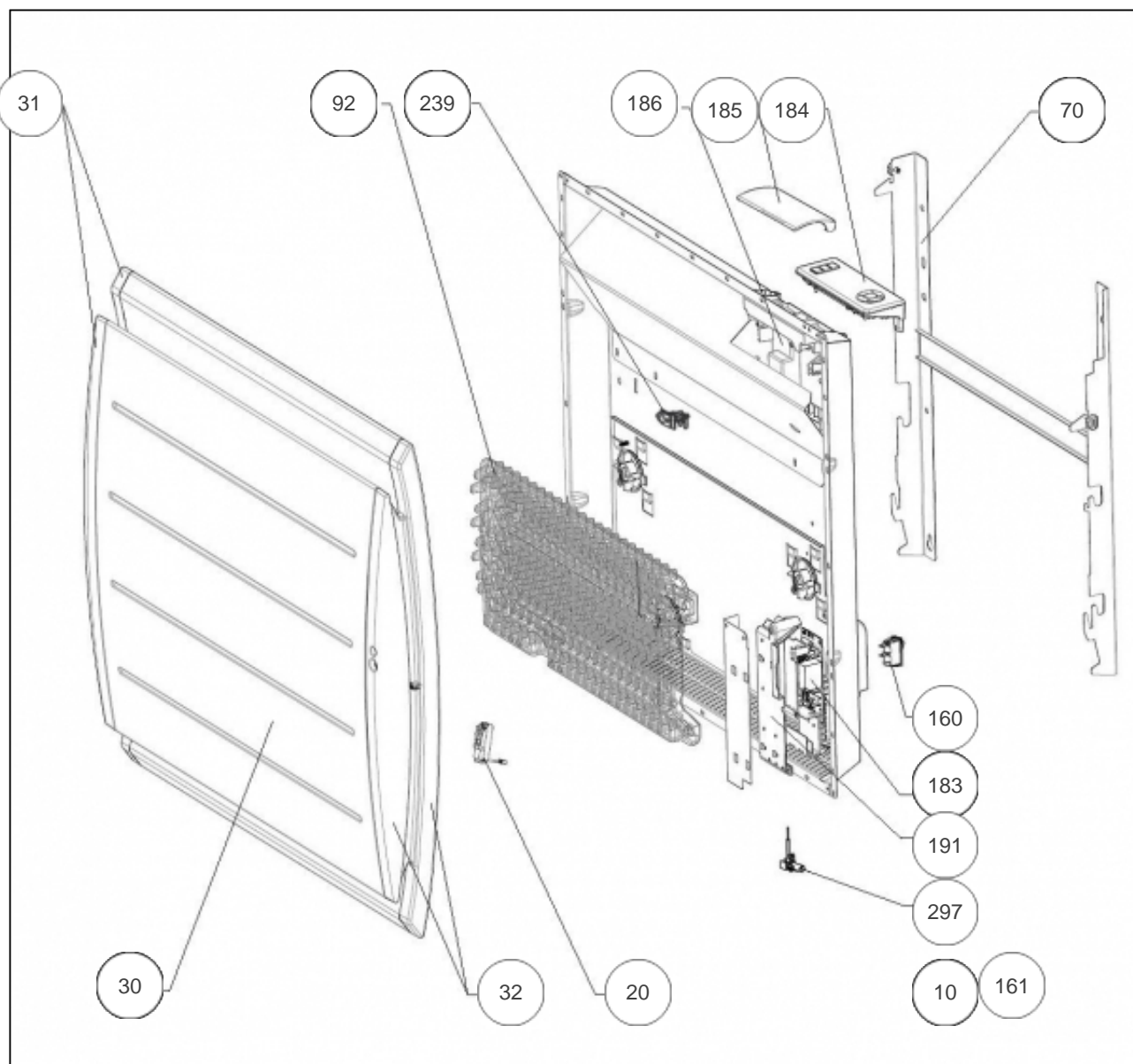
Atlantic Radiateurs & Eau Chaude Sanitaire

Produits

Référence	Nom	Lettre
505920	MARADJA PI H 2000W BLC	E

Paramètres

Référence	Puissance(W)	Lettre
505920	2000	E



Références

Repère	Libellé	E
10	ENS. FILERIES R4GBIS H 2000W	083046
20	BOITIER + CELLULE (DAP 0)	087180
30	FACADE BLANCHE MARAD.BIS H 2000W + JOUES	097521
31	PLASTRON GAUCHE MARADJA H PILOT. INT.	093108
32	PLASTRON DROIT MARADJA H PILOT. INT.	093107
70	SUPPORT MURAL H 2000W + ENTRETOISES	098368
92	CORPS DE CHAUFFE FONTE 780W + SUPPORTS (COEF.2)	086340
160	INTERRUPTEUR ET CORDON ALIM 3X1,5 1200MM <i>depuis/since 14.35</i>	082192
161	CORDON ALIMENTATION 3X1,5 LG1200MM <i>avant/before 14.35</i> <i>(non représenté)</i>	082199
183	CARTE DE PUISSANCE 18-60-0317	087248
184	BOITIER COMMANDE DIGITAL ATL +VOLET+VIS	087212
185	VOLET BOITIER THERMOSTAT DIGITAL PACK 3	091337
186	SUPPORT INTERFACE	091087
191	BOITIER PLASTIQUE SEUL CARTE PUISSANCE	091092
239	LIMITEUR DE TEMPERATURE 105 DEGRES	699924
297	SONDE THERMOSTAT LG 140MM	083042