
atlantic Pompes à Chaleur et Chaudières

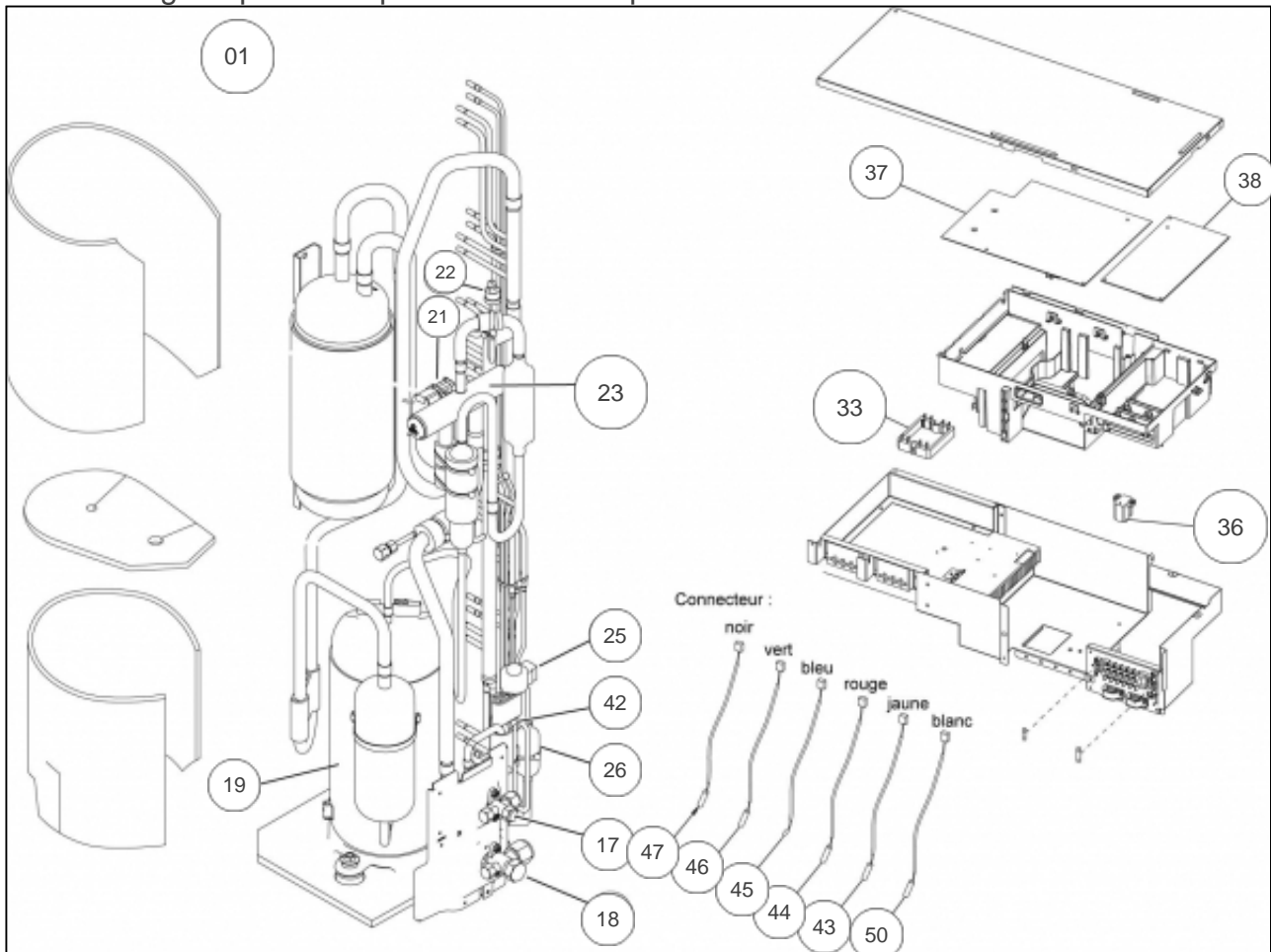
Produits

Référence	Nom	Lettre
700845	AOYA45LBTL	E

Paramètres

Référence	P Calo (W)	Disjoncteur (A)	Câble UI/UE	Câble Alim	Charge (g)	Diamètre Tube:	Lettre
700845	13000	25	4G x 1.5 mm ²	3G x 4 mm ²	3350	3/8" - 5/8"	E

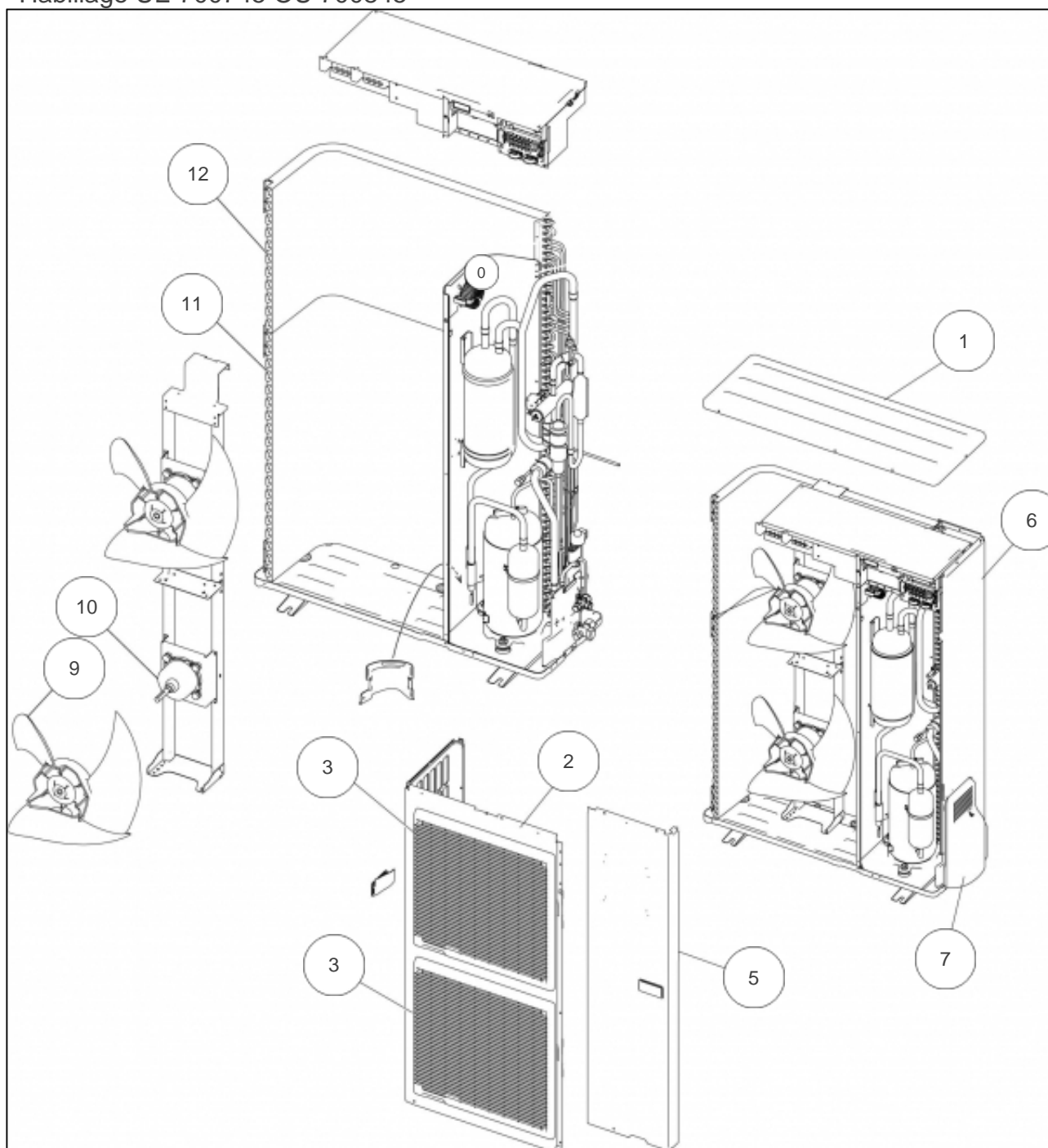
Module frigorifique & composants électroniques UE 700745 OU 700845



Références

Repère	Libellé	E
01	KIT FONCTIONNEMENT	169270
17	RACCORD 3 VOIES 3/8	891852
18	RACCORD 3 VOIES 5/8	891853
19	COMPRESSEUR AOYA45LATL	891851
21	BOBINE VANNE 4 VOIES 30 45	890870
23	VANNE 4 VOIES 45	890767
25	BOBINE DETENDEUR	891854
26	FILTRE TAMIS	891862
33	PLATINE FILTRE ACTIF (ACTPM)	890476
36	POSISTOR	890238
37	PLATINE REGULATION AOYA45LBTL	898361
38	PLATINE ALIMENTATION 30	891398
42	ELECTROVANNE	891858
43	SONDE REFOULEMENT AOYA45LATL <i>Jaune</i>	891161
44	SONDE CONDENSEUR 54 <i>Rouge</i>	891598
45	SONDE EXTERIEURE 54 <i>Bleu</i>	891596
46	SONDE COMPRESSEUR <i>Vert</i>	891856
47	SONDE RADIATEUR 30 45 54 <i>Noir</i>	891206
50	SONDE SORTIE ECHANGEUR <i>Blanc</i>	891832

Habillage UE 700745 OU 700845



Références

Repère	Libellé	E
0	BOBINE DE CHOKE	169149
1	TOIT 30 45 54	891399
2	FACADE AVANT 45 54	891229
3	GRILLE AVANT 30 45 54	891230
5	FACADE LATERALE AVANT DROITE 45 54	891231
6	COTE DROIT AOYA45LATL	891860
7	CACHE RACCORD AOYA36LATL	891303
9	HELICE 30 45 54	891401
10	MOTEUR VENTILATEUR AOYA45LBTL	898360
11	CONDENSEUR A	891286
12	CONDENSEUR B	891287