

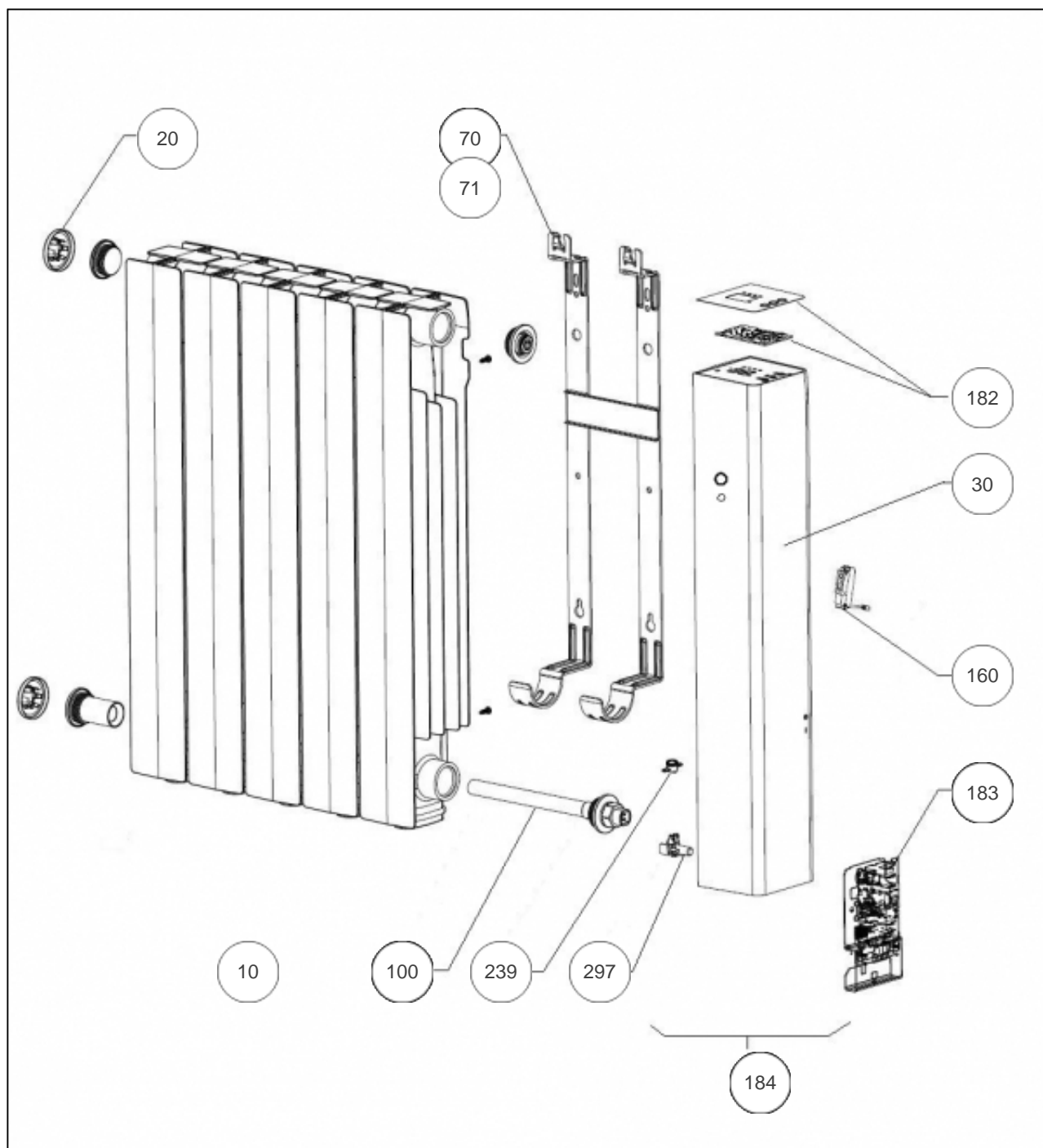
Atlantic Radiateurs & Eau Chaude Sanitaire

Produits

Référence	Nom	Lettre
611612	NARIA-NKF 15 H 1250W BLC	D

Paramètres

Référence	Puissance(W)	Lettre
611612	1250	D



Références

Repère	Libellé	D
10	KIT FILERIE RFL2 DAP	082220
20	CACHE ESTHETIQUE BOUCHON (X1)	091392
30	JOUE DROITE SEULE + LEXAN ATL	093158
70	SUPPORT MURAL 1000/1500W	098202
71	VERROU POUR SUPPORT MURAL	098407
100	RESISTANCE 1250W + JOINT	086465
160	DETECTEUR ABS/PRES (DAP 10 DEG)	087152
182	COMMANDE DIGITALE + LEXAN ATL	087332
183	CARTE DE PUISSANCE 33-60-0091	087316
184	ENS. THERMOSTAT + JOUE 1250W NKF15	087346
239	LIMITEUR DE TEMPERATURE 70DEG	085051
297	SONDE THERMOSTAT LG400MM	082075