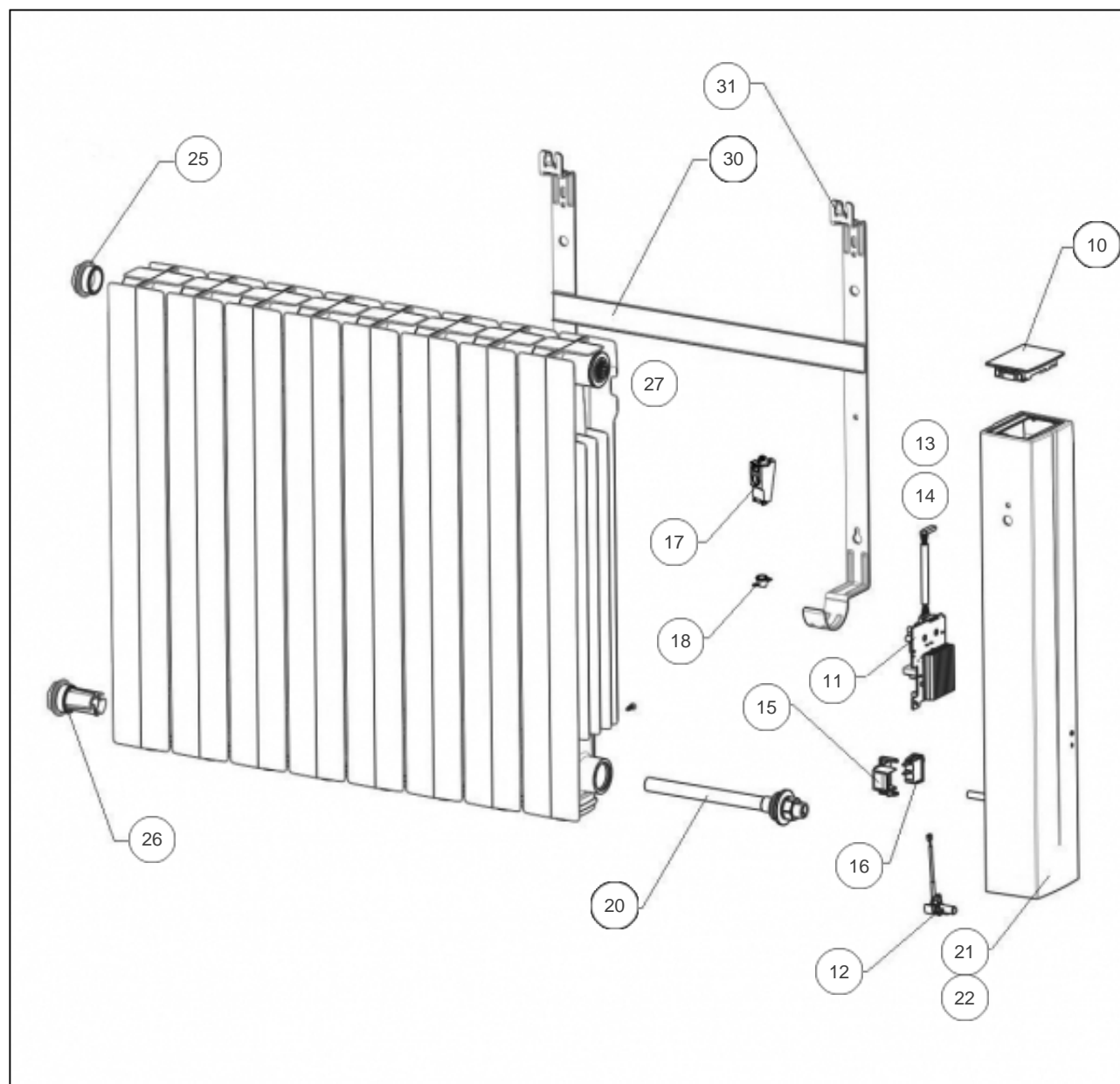

Atlantic Radiateurs & Eau Chaude Sanitaire

Produits

Référence	Nom	Lettre
611611	NARIA-NKF 15 H 1000W BLC	D

Paramètres

Référence	Poids (kg)	H * L * P (mm)	Couleur	Puissance(W)	Lettre
611611	10.0	580*190*127	BLANC	1000	D



Références

Repère	Libellé	D
10	COMMANDE DIGITALE PROG 20	088953
11	CARTE DE PUISSANCE U0674160	088950
12	SONDE DE TEMPERATURE	083392
13	FAISCEAU LIAISON PUISSANCE - DAP 130	083638
14	FAISCEAU ALIMENTATION L1500MM	083637
15	SUPPORT INTERRRUPTEUR	091663
16	INTERRUPTEUR UNIPOLAIRE	082175
17	DETECTEUR ABS/PRES (DAP 10 DEG)	087152
18	LIMITEUR DE TEMPERATURE 70DEG	085051
20	RESISTANCE 1000W + JOINT	086536
21	JOUE DROITE SEULE	091913
22	FLASQUE PEINTE	091664
25	BOUCHON PEINT	091665
26	BOUCHON GUIDE	091666
27	BOUCHON DROIT + JOINT	088096
30	SUPPORT MURAL 750/1000W	098359
31	VERROU POUR SUPPORT MURAL	098407