

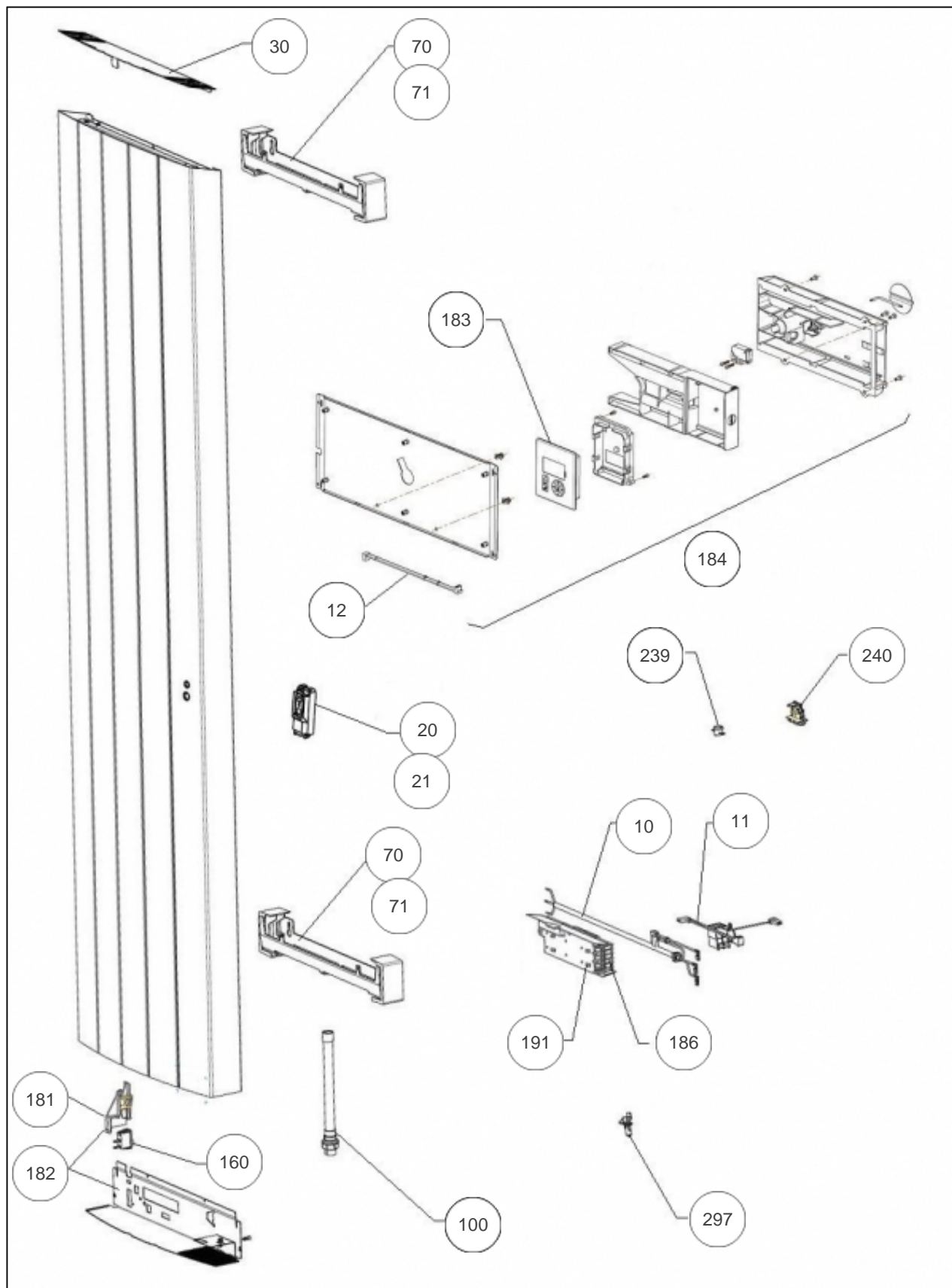
Atlantic Radiateurs & Eau Chaude Sanitaire

Produits

Référence	Nom	Lettre
501320	GALAPAGOS PI CONNECTE V 1800W BLC	C

Paramètres

Référence	Puissance(W)	Lettre
501320	1800	C



Références

Repère	Libellé	C
10	CABLE ALIMENTATION RFM5V	083288
11	FAISCEAU ELECTRIQUE RFM5V	083289
12	NAPPE LIAISON IHM RFM5V 1500-1800W	083291
20	BOITIER + CELLULE (DAP 0)	087180
21	SUPPORT CELLULE DETECTION DAP	098354
30	SORTIE AIR GALAPAGOS V IO BLC	083280
70	SUPPORT MURAL (X1) + CACHES (X2)	098433
71	VERROU (X1) POUR SUPPORT MURAL	098432
100	RESISTANCE 1200W + JOINT	086478
160	INTERRUPTEUR UNIPOLAIRE	082175
181	ANTI DECONNEXION POUR INTERRUPTEUR	091430
182	SUPPORT BOITIER PUISS. EQUIPE	083282
183	COMMANDE DIGITALE RFM5V PROG25	088193
184	ENS. COMMANDE DIGITALE + TIROIR PROG25	088209
186	CARTE DE PUISSANCE U0-53-2701	087380
191	BOITIER DE PUISSANCE SANS CARTE + COUVER	091424
239	LIMITEUR DE TEMPERATURE 100 DEG	085059
240	SUPPORT COUPE CIRCUIT THERMIQUE	085107
297	SONDE THERMOSTAT LG310MM	082074