

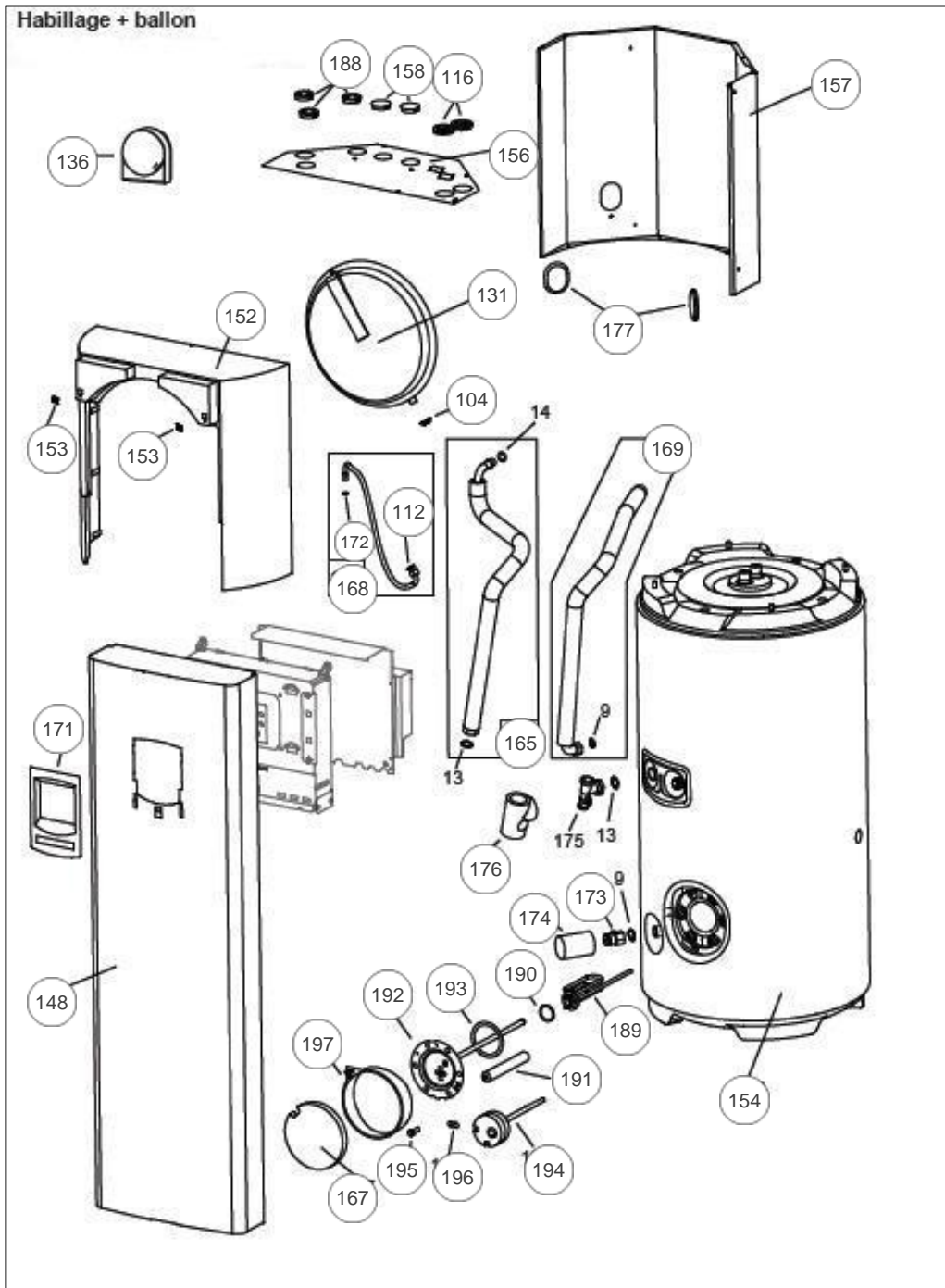
atlantic Pompes à Chaleur et Chaudières

Produits

| Référence | Nom | Lettre |
|-----------|--------------------------------|--------|
| 023010 | MODULE HYDRAULIQUE LORIA DUO 4 | A |

HABILLAGE + BALLON

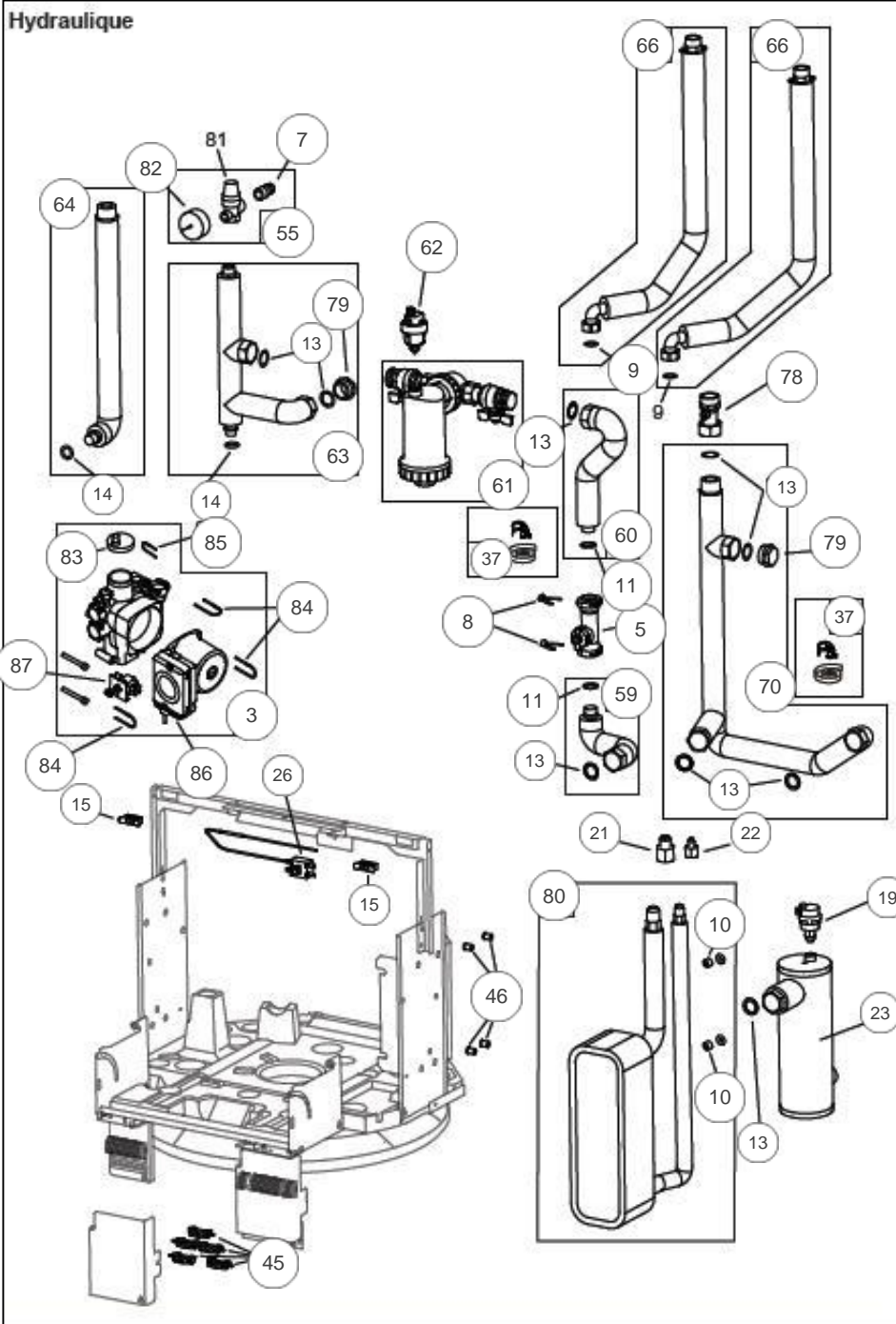
Habillage + ballon



Références

| Repère | Libellé | A |
|--------|--------------------------------------|--------|
| | GACHE POUR LOQUETEAU PLASTIQUE | 134309 |
| 104 | CONTRE ECROU | 112484 |
| 112 | JOINT12X17CAOUTCHOUC | 142721 |
| 116 | PASSE FIL A MEMBRANE DGC TPE 36 NOIR | 157011 |
| 131 | VASE EXPANSION 8L | 188261 |
| 136 | SONDE EXTERIEURE | 198655 |
| 148 | FACADE COMPLETE | 937210 |
| 152 | CAPOT | 112753 |
| 153 | ECROU A PINCER | 122665 |
| 154 | BALLON | 102077 |
| 156 | HABILLAGE SUPERIEUR | 201823 |
| 157 | HABILLAGE ARRIERE | 201824 |
| 158 | OBTURATEUR CIRCULAIRE DE TOLE NOIR | 104728 |
| 165 | FLEXIBLE 850MM | 982010 |
| 167 | ISOLANT TRAPPE BALLON | 141120 |
| 168 | FLEXIBLE 750MM | 982012 |
| 169 | FLEXIBLE 900MM | 982013 |
| 171 | ENJOLIVEUR | 923221 |
| 172 | JOINT TORIQUE 9.5X2.7 | 142717 |
| 173 | ROBINET VIDANGE 3/4 POUCE MALE | 166711 |
| 174 | ISOLANT ROBINET | 141164 |
| 176 | ISOLANT TE | 141165 |
| 177 | PASSE GAINÉ OBLONG | 157327 |
| 188 | PASSE FILS | 157409 |
| 189 | RESISTANCE APPOINT ECS | 168015 |
| 190 | JOINT APPOINT | 142321 |
| 191 | ANODE | 100395 |
| 192 | TRAPPE LATÉRALE | 132758 |
| 193 | JOINT TRAPPE | 142322 |
| 194 | THERMOSTAT | 178999 |
| 195 | VIS TRAPPE / THERMOSTAT | 190044 |
| 196 | RESISTANCE APPOINT | 168016 |
| 197 | VIROLE BRIDE MATERALE | 101727 |

HYDRAULIQUE



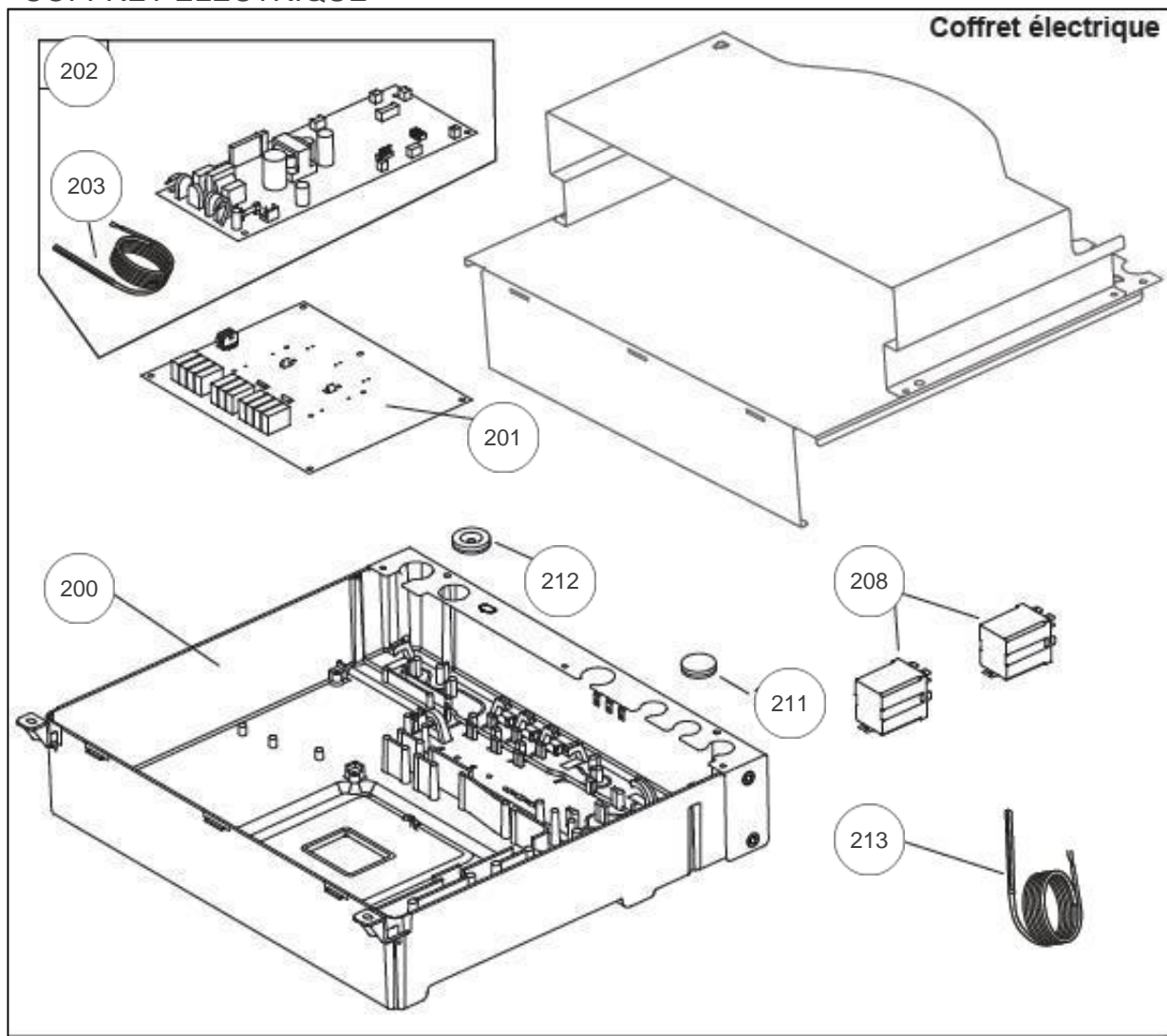
Références

| Repère | Libellé | A |
|--------|---|--------|
| 3 | CIRCULATEUR HYDROBLOC UPM 15-70 HS | 109970 |
| 5 | DEBIMETRE | 119441 |
| 7 | EMBOUT CANNEL9712303 | 123228 |
| 8 | EPINGLE DEBITMETRE DN20 | 123682 |
| 9 | JOINT20X27CNA EAU/P | 142442 |
| 10 | ENTRETOISE PLASTIQUE | 124556 |
| 11 | JOINT TOR.21,89X2,62 | 142458 |
| 13 | JOINT | 142735 |
| 14 | JOINT TORIQUE 17X4 | 142718 |
| 15 | LOQUETEAU A CLIPSER PLASTIQUE | 146601 |
| 19 | PURGEUR + VI R88/13 | 159410 |
| 21 | REDUCTION FLARE 5/8-1/2 | 164643 |
| 22 | REDUCTION FLARE 3/8-1/4 | 164644 |
| 23 | APPOINT ELECTRIQUE 3KW | 168014 |
| 26 | THERMOSTAT SECU 90 DEGRES C 2 POLES | 179075 |
| 37 | SONDE DE TEMPERATURE | 998001 |
| 45 | SERRE CABLE | 174210 |
| 46 | CHEVILLE DE FIXATION CAOUTCHOUC | 131614 |
| 55 | SOUPAPE | 174430 |
| 59 | TUYAUTERIE RETOUR | 982004 |
| 60 | TUYAUTERIE RETOUR | 982005 |
| 61 | POT A BOUES AV FILTRE ET VANNES DROITES | 158804 |
| 62 | PURGEUR | 159423 |
| 63 | TUYAUTERIE DEPART | 982006 |
| 64 | TUYAUTERIE RETOUR | 982007 |
| 66 | FLEXIBLE SANITAIRE | 982011 |
| 70 | TUYAUTERIE DEPART | 982008 |
| 78 | CLAPET KHP | 110047 |
| 79 | BOUCHON MALE LAITON 1" | 104831 |
| 80 | ECHANGEUR DE CHALEUR | 914011 |
| 82 | MANOMETRE D50 4BARS | 149954 |
| 83 | PURGEUR/DEGAZEUR | 159425 |
| 84 | CLIPS CIRCULATEUR | 123680 |
| 85 | CLIPS CIRCULATEUR | 123681 |

Références

| Repère | Libellé | A |
|--------|--------------------------------------|--------|
| 86 | MOTEUR HYDROBLOC UPM2 15-70 HS | 150327 |
| 87 | MOTEUR PAS A PAS NMB PL25L-A24-VGC2A | 150328 |

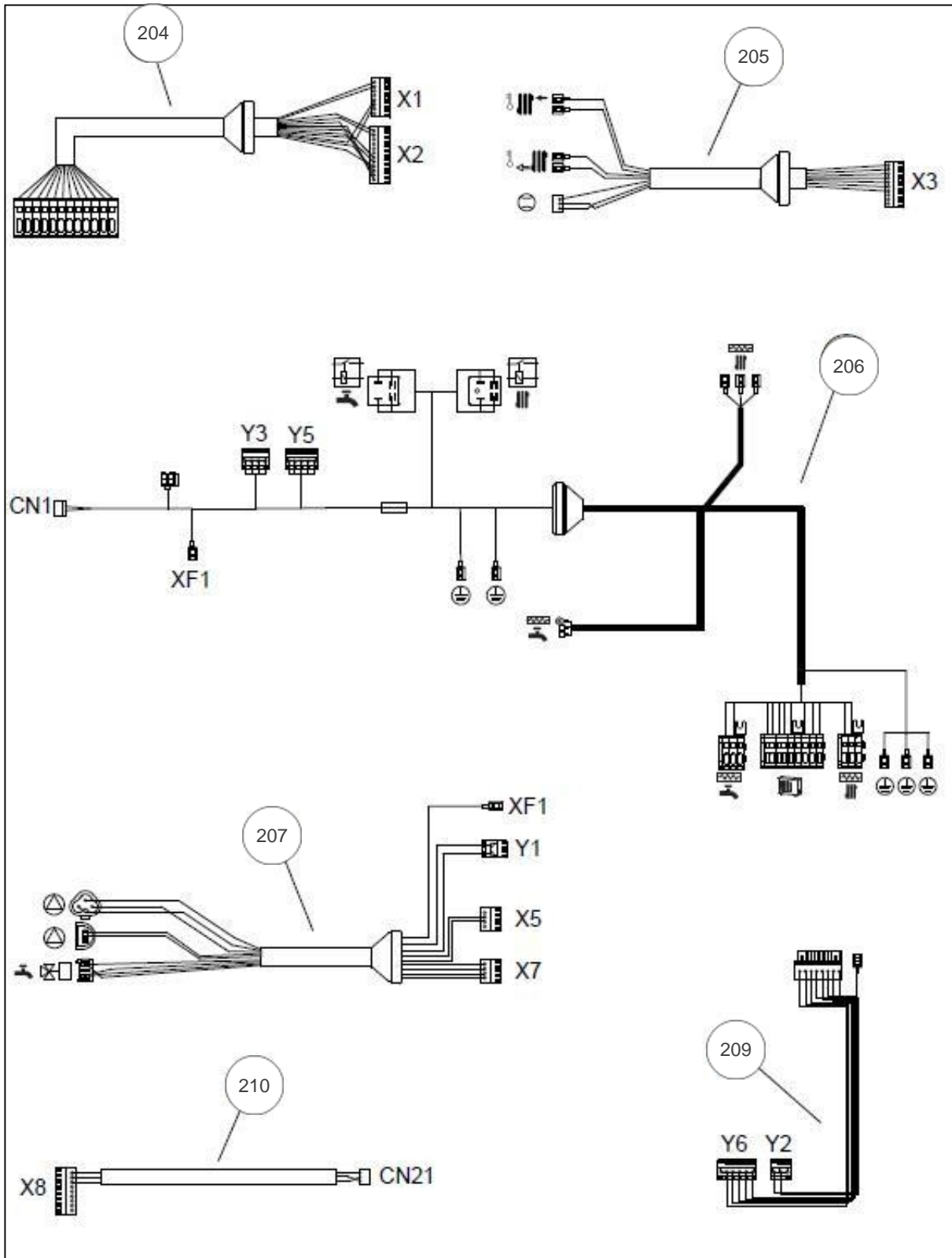
COFFRET ELECTRIQUE



Références

| Repère | Libellé | A |
|--------|--|--------|
| 200 | COFFRET ELEC | 977681 |
| 201 | CARTE DE REGULATION 4KW | 909173 |
| 202 | CARTE INTERFACE + SONDÉ | 700714 |
| 203 | SONDE ECHANGEUR PAC | 198762 |
| 208 | RELAIS FINDER | 165657 |
| 211 | PASSE FILS | 157325 |
| 212 | PASSE FIL MEMBRANE PERFOREE DIAM5 DG16/5 | 157337 |
| 213 | SONDE SANITAIRE | 198792 |

FAISCEAU



Références

| Repère | Libellé | A |
|--------|------------------------|--------|
| 204 | FAISCEAU E/S EXTERNE | 109436 |
| 205 | FAISCEAU SONDE INTERNE | 109435 |
| 206 | FAISCEAU PUISSANCE | 109437 |
| 207 | FAISCEAU HYDROBLOC | 109438 |
| 209 | FAISCEAU 2 ZONES | 133231 |
| 210 | FAISCEAU BUS INTERFACE | 133208 |