

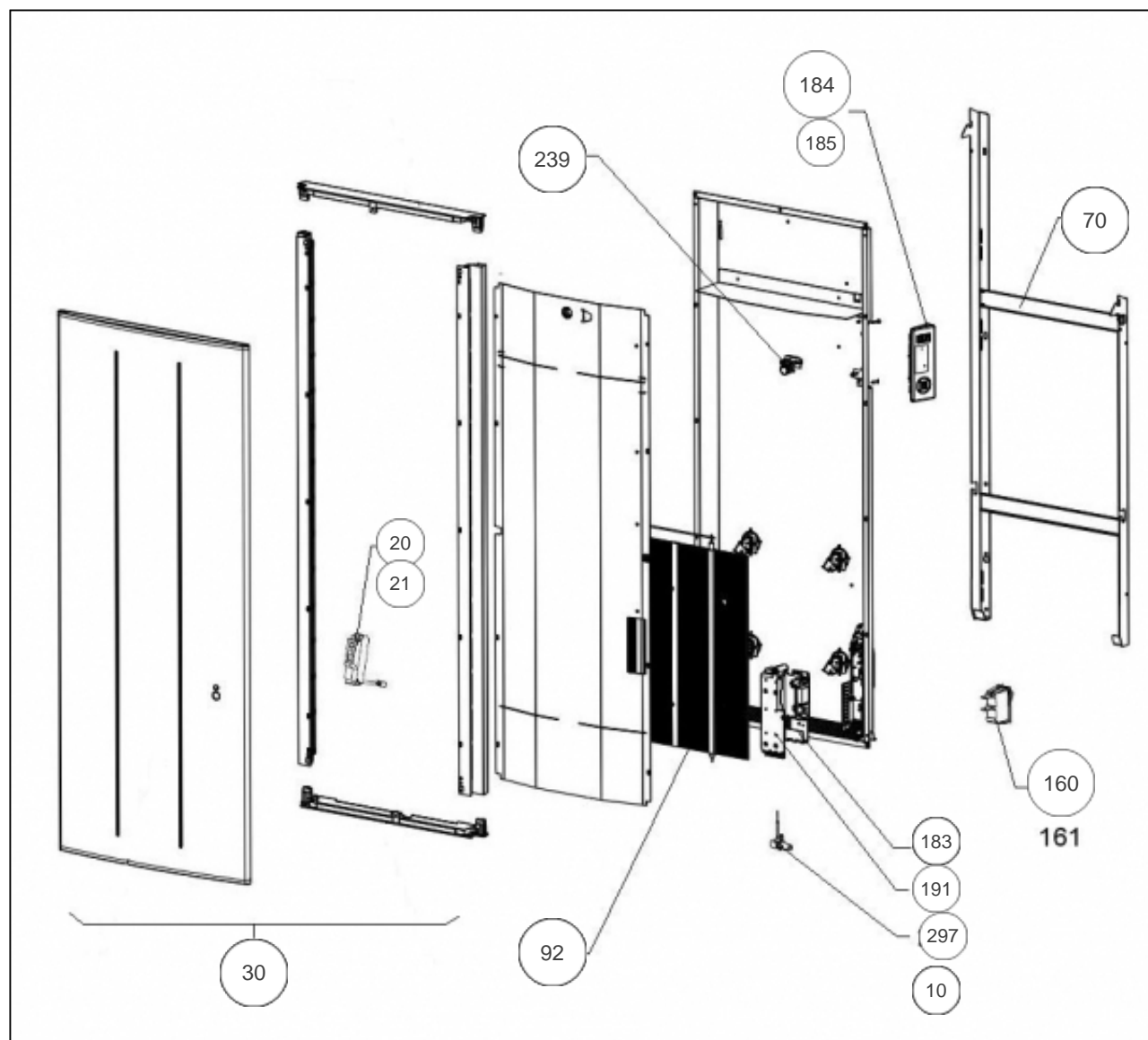
Atlantic Radiateurs & Eau Chaude Sanitaire

Produits

Référence	Nom	Lettre
506868	ONIRIS PI V 2000W ANTH	C

Paramètres

Référence	Puissance(W)	Lettre
506868	2000	C



Références

Repère	Libellé	C
10	ENS, FILERIE RAF3V 2000W	082154
20	BOITIER + CELLULE (DAP 0)	087180
21	SUPPORT DAP ANTHRACITE	098415
30	FACADE ONIRIS V 2000W ANTHRACITE	097686
70	SUPPORT MURAL GRIS V 1500/2000W	098431
92	CORPS DE CHAUFFE V 2000W	086420
160	INTERRUPTEUR ET CORDON ALIM 3X1,5 850MM	082194
183	CARTE DE PUISSANCE 18-60-0398	087286
184	BOITIER COMMANDE DIGITAL GRIS ATLANTIC	087390
185	VOLET ANTHRACITE POUR BOITIER IHM	091426
191	BOITIER PLASTIQUE SEUL CARTE PUISSANCE	091099
239	LIMITEUR DE TEMPERATURE 120ø	699642
297	SONDE THERMOSTAT LG 140MM	083042