

---

## Atlantic Radiateurs & Eau Chaude Sanitaire

### Produits

Référence	Nom	Lettre
331305	CHOD SUISSE VMTCR 50L	B

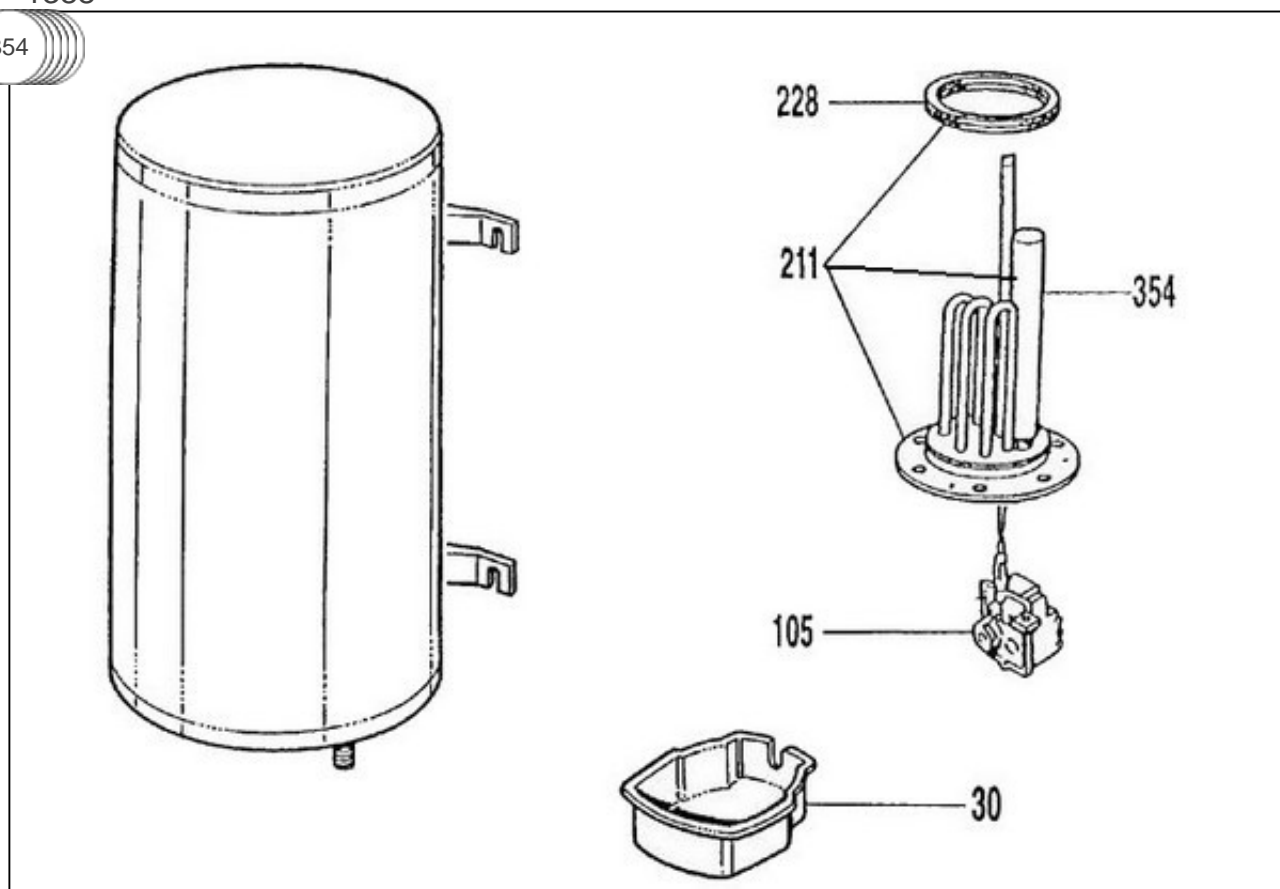
Constructeur No 416

### Paramètres

Référence	Puissance(W)	Tension (V)	Capacité/Largeur	Couleur	Lettre
331305	1650	230/400	50	BLANC	B

1388

354



## Références

Repère	Libellé	B
30	CAPOT CONST. 344 TYPE 78 OU 88 MONO / TC	099051
105	KIT THERMOSTAT BTS 300MM TC+ FIXATIONS	070198
175	THERMOMETRE	070100
211	RESISTANCE BLINDEE 2200W TC +JT +ANODE	099009
228	JOINT A LEVRE D.82MM	099060
354	ANODE MAGNESIUM D26 L252	040164