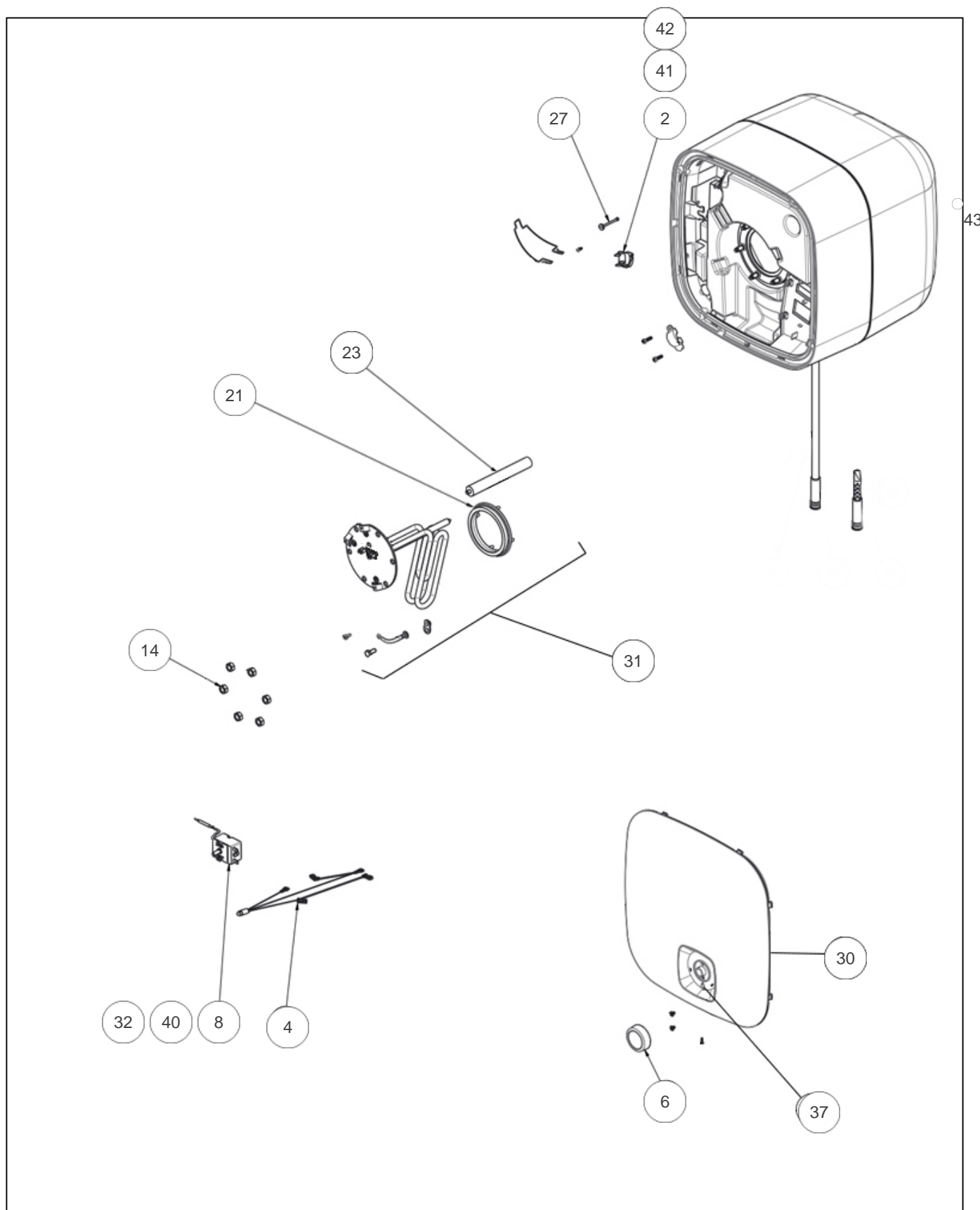


## Atlantic Radiateurs & Eau Chaude Sanitaire

### Produits

Référence	Nom	Lettre
821501	ODEO SUR 015L 2000M	A



## Références

Repère	Libellé	A
2	THERMOSTAT DE SECURITE KSD315-9.2	030350
4	LUMIERE LED + CONNECTEUR	023522
6	BOUTON DE REGLAGE	023390
8	THERMOSTAT DE REGULATION WYG65B-061	030349
14	ECROU HM8 X1	026064
21	JOINT A LEVRE D.75MM	040323
23	ANODE MAGNESIUM D18 L140 M6 6	040846
27	BROCHE DE REINITIALISATION	030352
30	CAPOT Q1 10L ET 15L	023392
31	ENS RES BLINDEE 2000W+JOINT+ANODE L140	030362
32	CABLE ALIM 3X1.5 L1450 - FICHE 6.3X0.8	023434
37	LENTILLE GOUTTE D EAU	023521
40	FAISCEAU ROUGE TH / RES	023440
41	FAISCEAU BRUN TH SECU	023438
42	FAISCEAU BLEU TH SECU / RES	023437
43	SUPPORT MURAL	023513