
Atlantic Radiateurs & Eau Chaude Sanitaire

Produits

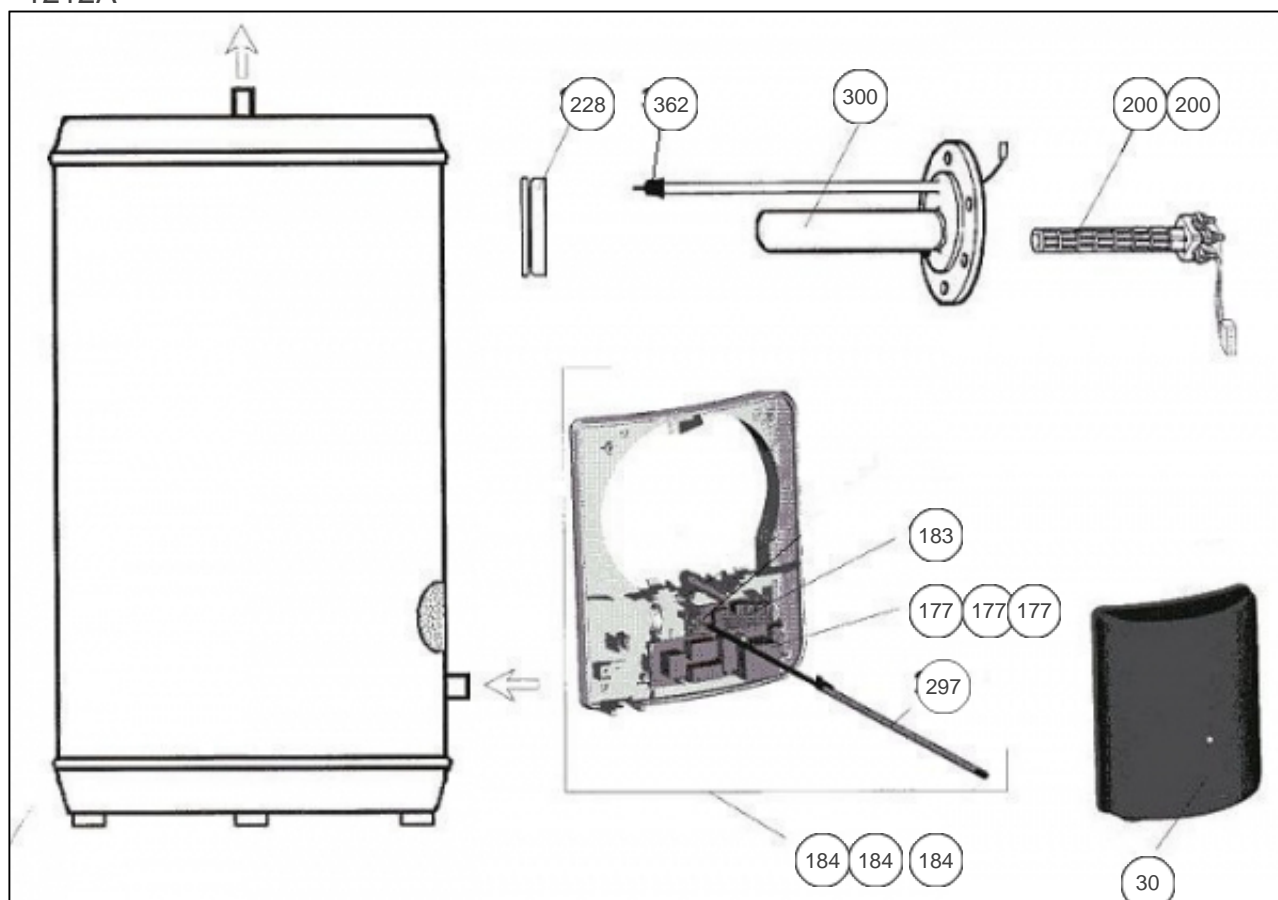
Référence	Nom	Lettre
152320	CE ACI VS ELECT. 200L	B

Constructeur No 344

Paramètres

Référence	Puissance(W)	Tension (V)	Capacité/Largeur	Couleur	Lettre
152320	2200	230	200		B

1212A



Références

Repère	Libellé	B
30	CAPOT HM/VS BLEU	099114
177	CARTE DE PUISSANCE TRI 230V <i>Attention: Remplacer également la résistance en TRI 230V - Replace also the resistor TRI 230V</i>	070220
177	CARTE DE PUISSANCE TRI 400V (ROUGE)	070210
177	CARTE DE PUISSANCE MONOPHASEE (VERTE)	099110
183	CARTE DE REGULATION MONO + BATTERIE	099111
184	ENS. THERMOSTAT ELECT. TRI 230V <i>Attention: Remplacer également la résistance en TRI 230V - Replace also the resistor TRI 230V</i>	070214
184	KIT ELECTRONIQUE COMPLET TRIPHASE	099109
184	KIT ELECTRONIQUE COMPLET MONOPHASE	099108
200	RESISTANCE STEATITE 2200W 230 TRI <i>Attention: Remplacer également la carte de puissance 070220 - Replace also the electronic card 070220</i>	060483
200	RESISTANCE STEATITE 2200W + CONNECTEUR	099105
228	JOINT A LEVRE D.82MM	099060
297	SONDE DE TEMPERATURE HM / VS TEC1	029346
300	CORPS DE CHAUFFE ACI + JOINT	099102
362	ANODE ACI + BOUCHON	040374